

INDACT

AMT / AMC

ATTUATORI LINEARI
Elettromeccanici
INDUSTRIALI

INDUSTRIAL
ELECTROMECHANICAL
LINEAR ACTUATORS



AVVERTENZE - RESPONSABILITÀ

- **GLI ATTUATORI ELETTROMECCANICI LINEARI AMT-AMC SONO UN COMPONENTE DI MACCHINA, CHE NON SVOLGE ALCUNA FUNZIONE PROPRIA AUTONOMAMENTE, PERTANTO NON È DA CONSIDERARSI NÉ QUASI-MACCHINA NÉ MACCHINA.**

Esso deve essere integrato all'interno di una macchina o di una quasi-macchina nel rispetto delle Normative, delle Direttive e delle Leggi in vigore nel Paese del costruttore della macchina/impianto, a carico e cura di quest'ultimo.

- Ai fini della Direttiva Macchine non sono da intendersi quali "componenti di sicurezza".
- I contenuti del presente documento e di tutte le informazioni correlate fornite da SETEC S.p.A. e/o SERVOSYSTEM s.r.l. e dai Distributori autorizzati costituiscono opzioni di prodotti che dovranno essere analizzati dai Clienti/Utenti terzi esterni dotati di competenze tecniche.
- Il Cliente/Utente, attraverso suoi processi di analisi e verifica, si assume la responsabilità assoluta per la scelta finale del componente/sottosistema e si adopera per garantire che vengano soddisfatti tutti i requisiti dell'applicazione in oggetto relativamente a prestazioni richieste, attività di manutenzione, resistenze strutturali, corretta installazione e sicurezze della stessa.
- Il Cliente/Utente ha l'obbligo di fornire tutte le informazioni relative all'applicazione in oggetto a SETEC S.p.A., alle sue consociate ed ai suoi Distributori autorizzati e di attenersi agli standard di settore; inoltre deve seguire le informazioni fornite da SETEC S.p.A., dalle sue consociate e dai suoi Distributori autorizzati attraverso questo od altri documenti inerenti forniti.
- Il Cliente/Utente ha la responsabilità di verificare che tali informazioni e specifiche tecniche di prodotto siano corrette e quindi accettabili per la sua applicazione.
- IL GRUPPO SETEC SI RISERVA IL DIRITTO DI APPORTARE AL PRESENTE DOCUMENTO TUTTE LE MODIFICHE CHE SI RENDERANNO NECESSARIE SENZA ALCUN PREAVVISO E NON SI ASSUME NESSUNA RESPONSABILITÀ PER ERRATA INTERPRETAZIONE DELLO STESSO.

WARNINGS - LIABILITIES

- **THE ELECTROMECHANICAL LINEAR ACTUATORS AMT-AMC ARE A PURE MACHINE COMPONENT, WHICH DOESN'T CARRY OUT ANY FUNCTION AUTONOMOUSLY, THUS IT IS NOT A MACHINE OR A HEMI-MACHINE ITSELF.**

The actuator must be integrated into the machine or into the hemi-machine according to the Standards, the Directives and the Laws of the Country to whom the Manufacturer of the machine belongs. The Manufacturer must do it at its expenses and with great care.

- According to Direttiva Macchine they are not meant to be "safety devices".
- All the contents of this catalogue and all the separate information related to it supplied by SETEC S.p.A. and/or SERVOSYSTEM s.r.l. and by the Authorized Distributors are only possible options of products which will then have to be analysed very carefully by the Customers/Users with a deep technical knowledge.
- The Customer/User, through his analysis and check processes, is entirely liable for his final selection of the component/sub-assembly. He will act in order to have all the service requirements of the application met, considering the requested performances, the needed maintenance activities, the structural resistance of the parts of the machine connected to the actuator. He will take care about the proper installation of the actuator itself and of the safety devices related to it.
- The Customer/User is obliged to provide SETEC / SERVOSYSTEM / ANY AUTHORIZED DISTRIBUTOR with all the important and decisive information about the application under analysis and must respect all the Standards of his market. Furthermore the Customer/User must properly follow all the information supplied by SETEC / SERVOSYSTEM / ANY AUTHORIZED DISTRIBUTOR by this or other related documents.
- The Customer/User is liable for checking that all the supplied information and the technical specification of the products herein included are valid for his machine.
- SETEC GROUP RESERVES THE RIGHT TO MAKE ALL THE NECESSARY CHANGES/MODIFICATIONS TO THIS DOCUMENT WITHOUT ANY NOTICE. SETEC GROUP WILL NOT BE LIABLE FOR ANY WRONG UNDERSTANDING BY THE CUSTOMER/USER.



1

Informazioni generali / General informations

1

| | | |
|--------|--|----|
| 1.1 / | Introduzione / Introduction | 2 |
| 1.2 / | Attuatori serie AMT / AMT series actuators | 4 |
| 1.2.1 | Descrizione generale / General description | 4 |
| 1.2.2 | Vantaggi / Benefits | 6 |
| 1.3 / | Attuatori serie AMC / AMC series actuators | 8 |
| 1.3.1 | Descrizione generale / General description | 8 |
| 1.3.2 | Vantaggi / Benefits | 11 |
| 1.4 / | Caratteristiche generali / Main features | 12 |
| 1.4.1 | Forza massima dinamica richiedibile (F_d) / Maximum applicable dynamic force (F_d) | 12 |
| 1.4.2 | Velocità nominale (V_n) / Nominal speed (V_n) | 12 |
| 1.4.3 | Vite trapezia (T) / Acme screw (T) | 13 |
| 1.4.4 | Vite a ricircolazione di sfere (S) / Ballscrew (S) | 14 |
| 1.4.5 | Irreversibilità statica meccanica degli attuatori / Static mechanical irreversibility of the actuators | 15 |
| 1.4.6 | Indice di Protezione IP / IP Rating | 17 |
| 1.4.7 | Fine corsa regolabili (FC / FCR) / Adjustable limit switches (FC / FCR) | 18 |
| 1.4.8 | Potenziometro (PO) / Potentiometer (PO) | 19 |
| 1.4.9 | Antirotazione stelo (AR) / Rod antirotation (AR) | 20 |
| 1.4.10 | Motori elettrici standard / Standard electric motors | 21 |
| 1.4.11 | Volantino per manovra manuale (MM) / Handwheel for manual operation (MM) | 24 |
| 1.4.12 | Materiali / Materials | 25 |
| 1.4.13 | Temperature di esercizio / Working temperatures | 25 |

2

Sigla di ordinazione / Ordering identification

27

| | | |
|-------|--|-------|
| 2.1 / | Sigla di ordinazione AMT / AMT Ordering identification | 28-29 |
| 2.2 / | Sigla di ordinazione AMC / AMC Ordering identification | 30-31 |

3

AMT - Grandezze / Sizes 32 / 40 / 63

33

| | | |
|-------|---|-------|
| 3.1 / | AMT 32 T (Vite trapezia / Trapezoidal screw) | 34÷39 |
| 3.1.1 | Caratteristiche tecniche / Technical features | |
| | ▶ AMT 32 T DC | 34 |
| | ▶ AMT 32 T AC | 35 |
| 3.1.2 | Caratteristiche dimensionali / Overall dimensions | |
| | ▶ AMT 32 T DC | 36-37 |
| | ▶ AMT 32 T AC | 38-39 |

| | |
|--|--------------|
| 3.2 / AMT 32 S (Vite a sfere / Ballscrew) | 40÷45 |
| 3.2.1 <i>Caratteristiche tecniche / Technical features</i> | |
| ▶ AMT 32 S DC | 40 |
| ▶ AMT 32 S AC | 41 |
| 3.2.2 <i>Caratteristiche dimensionali / Overall dimensions</i> | |
| ▶ AMT 32 S DC | 42-43 |
| ▶ AMT 32 S AC | 44-45 |
| 3.3 / AMT 40 T (Vite trapezia / Trapezoidal screw) | 47÷55 |
| 3.3.1 <i>Caratteristiche tecniche / Technical features</i> | |
| ▶ AMT 40 T DC | 47 |
| ▶ AMT 40 T AC | 48 |
| ▶ AMT 40 T PAM | 49 |
| 3.3.2 <i>Caratteristiche dimensionali / Overall dimensions</i> | |
| ▶ AMT 40 T DC | 50-51 |
| ▶ AMT 40 T AC | 52-53 |
| ▶ AMT 40 T PAM | 54-55 |
| 3.4 / AMT 40 S (Vite a sfere / Ballscrew) | 56÷61 |
| 3.4.1 <i>Caratteristiche tecniche / Technical features</i> | |
| ▶ AMT 40 S AC | 56 |
| ▶ AMT 40 S PAM | 57 |
| 3.4.2 <i>Caratteristiche dimensionali / Overall dimensions</i> | |
| ▶ AMT 40 S AC | 58-59 |
| ▶ AMT 40 S PAM | 60-61 |
| 3.5 / AMT 63 T (Vite trapezia / Trapezoidal screw) | 62÷67 |
| 3.5.1 <i>Caratteristiche tecniche / Technical features</i> | |
| ▶ AMT 63 T AC | 62 |
| ▶ AMT 63 T PAM | 63 |
| 3.5.2 <i>Caratteristiche dimensionali / Overall dimensions</i> | |
| ▶ AMT 63 T AC | 64-65 |
| ▶ AMT 63 T PAM | 66-67 |
| 3.6 / AMT 63 S (Vite a sfere / Ballscrew) | 68÷73 |
| 3.6.1 <i>Caratteristiche tecniche / Technical features</i> | |
| ▶ AMT 63 S AC | 68 |
| ▶ AMT 63 S PAM | 69 |
| 3.6.2 <i>Caratteristiche dimensionali / Overall dimensions</i> | |
| ▶ AMT 63 S AC | 70-71 |
| ▶ AMT 63 S PAM | 72-73 |

4

AMC - Grandezze / Sizes 160 / 320 / 400 / 500

75

| | | |
|-------|---|---------|
| 4.1 / | AMC 160 T (Vite trapezia / Trapezoidal screw) | 76÷85 |
| 4.1.1 | Caratteristiche tecniche / Technical features | |
| | ▶ AMC 160 TAC | 76 |
| | ▶ AMC 160 TPAM | 77 |
| 4.1.2 | Caratteristiche dimensionali / Overall dimensions | |
| | ▶ AMC 160 TAC con riduttore / with gearbox | 78-79 |
| | ▶ AMC 160 TPAM con riduttore / with gearbox | 80-81 |
| | ▶ AMC 160 TAC presa diretta / direct drive | 82-83 |
| | ▶ AMC 160 TPAM presa diretta / direct drive | 84-85 |
| 4.2 / | AMC 160 S (Vite a sfere / Ballscrew) | 86÷95 |
| 4.2.1 | Caratteristiche tecniche / Technical features | |
| | ▶ AMC 160 SAC | 86 |
| | ▶ AMC 160 SPAM | 87 |
| 4.2.2 | Caratteristiche dimensionali / Overall dimensions | |
| | ▶ AMC 160 SAC con riduttore / with gearbox | 88-89 |
| | ▶ AMC 160 SPAM con riduttore / with gearbox | 90-91 |
| | ▶ AMC 160 SAC presa diretta / direct drive | 92-93 |
| | ▶ AMC 160 SPAM presa diretta / direct drive | 94-95 |
| 4.3 / | AMC 320 T (Vite trapezia / Trapezoidal screw) | 96÷105 |
| 4.3.1 | Caratteristiche tecniche / Technical features | |
| | ▶ AMC 320 TAC | 96 |
| | ▶ AMC 320 TPAM | 97 |
| 4.3.2 | Caratteristiche dimensionali / Overall dimensions | |
| | ▶ AMC 320 TAC con riduttore / with gearbox | 98-99 |
| | ▶ AMC 320 TPAM con riduttore / with gearbox | 100-101 |
| | ▶ AMC 320 TAC presa diretta / direct drive | 102-103 |
| | ▶ AMC 320 TPAM presa diretta / direct drive | 104-105 |
| 4.4 / | AMC 320 S (Vite a sfere / Ballscrew) | 106÷115 |
| 4.4.1 | Caratteristiche tecniche / Technical features | |
| | ▶ AMC 320 SAC | 106 |
| | ▶ AMC 320 SPAM | 107 |
| 4.4.2 | Caratteristiche dimensionali / Overall dimensions | |
| | ▶ AMC 320 SAC con riduttore / with gearbox | 108-109 |
| | ▶ AMC 320 SPAM con riduttore / with gearbox | 110-111 |
| | ▶ AMC 320 SAC presa diretta / direct drive | 112-113 |
| | ▶ AMC 320 SPAM presa diretta / direct drive | 114-115 |

| | | |
|-------|---|---------|
| 4.5 / | AMC 400 T (Vite trapezia / Trapezoidal screw) | 116÷125 |
| 4.5.1 | Caratteristiche tecniche / Technical features | |
| | ▶ AMC 400 TAC | 116 |
| | ▶ AMC 400 T PAM | 117 |
| 4.5.2 | Caratteristiche dimensionali / Overall dimensions | |
| | ▶ AMC 400 TAC con riduttore / with gearbox | 118-119 |
| | ▶ AMC 400 T PAM con riduttore / with gearbox | 120-121 |
| | ▶ AMC 400 TAC presa diretta / direct drive | 122-123 |
| | ▶ AMC 400 T PAM presa diretta / direct drive | 124-125 |
| 4.6 / | AMC 400 S (Vite a sfere / Ballscrew) | 126÷135 |
| 4.6.1 | Caratteristiche tecniche / Technical features | |
| | ▶ AMC 400 S AC | 126 |
| | ▶ AMC 400 S PAM | 127 |
| 4.6.2 | Caratteristiche dimensionali / Overall dimensions | |
| | ▶ AMC 400 S AC con riduttore / with gearbox | 128-129 |
| | ▶ AMC 400 S PAM con riduttore / with gearbox | 130-131 |
| | ▶ AMC 400 S AC presa diretta / direct drive | 132-133 |
| | ▶ AMC 400 S PAM presa diretta / direct drive | 134-135 |
| 4.7 / | AMC 500 T (Vite trapezia / Trapezoidal screw) | 136÷145 |
| 4.7.1 | Caratteristiche tecniche / Technical features | |
| | ▶ AMC 500 TAC | 136 |
| | ▶ AMC 500 T PAM | 137 |
| 4.7.2 | Caratteristiche dimensionali / Overall dimensions | |
| | ▶ AMC 500 TAC con riduttore / with gearbox | 138-139 |
| | ▶ AMC 500 T PAM con riduttore / with gearbox | 140-141 |
| | ▶ AMC 500 TAC presa diretta / direct drive | 142-143 |
| | ▶ AMC 500 T PAM presa diretta / direct drive | 144-145 |
| 4.8 / | AMC 500 S (Vite a sfere / Ballscrew) | 146÷155 |
| 4.8.1 | Caratteristiche tecniche / Technical features | |
| | ▶ AMC 500 S AC | 146 |
| | ▶ AMC 500 S PAM | 147 |
| 4.8.2 | Caratteristiche dimensionali / Overall dimensions | |
| | ▶ AMC 500 S AC con riduttore / with gearbox | 148-149 |
| | ▶ AMC 500 S PAM con riduttore / with gearbox | 150-151 |
| | ▶ AMC 500 S AC presa diretta / direct drive | 152-153 |
| | ▶ AMC 500 S PAM presa diretta / direct drive | 154-155 |

1

Informazioni generali General informations

La nuova serie di elettrocilindri con stelo AMT ed AMC è il risultato di oltre 40 anni di esperienza applicativa in tutti i settori dell'automazione industriale e non solo.

Essa è costituita da una gamma di attuatori lineari industriali elettromeccanici di qualità, robusti, affidabili e competitivi. Le loro nuove prestazioni rendono la transizione tecnologica verso l'utilizzo di questi sistemi al posto dei sistemi lineari pneumatici od idraulici, ormai in atto da molti anni, più facile. I vantaggi derivanti dal loro impiego sono noti ed evidenti per molti settori dell'industria in generale.

La nuova serie INDACT è composta da 2 tipologie: gli attuatori tipo AMT (Attuatore Meccanico Trasversale) ed AMC (Attuatore Meccanico Coassiale).

Grazie ad una progettazione coadiuvata da moderni sistemi di disegno 3D e di software di dimensionamento altamente specialistici ed ad una concezione attuale dei sistemi lineari elettromeccanici, oltre che dai lunghi test effettuati sui nostri banchi prova, abbiamo ottenuto soluzioni costruttive che hanno incrementato sensibilmente le caratteristiche tecniche dei gruppi, in termini di forza assiale, velocità lineare, vita utile operativa e soluzioni possibili.

La gamma standard della tipologia AMT è composta da 3 grandezze mentre la tipologia AMC da 4 grandezze. Ciascuna di esse è disponibile con sistema vite-madrevite trapezia (T) oppure con sistema vite a ricircolazione di sfere (S).

La tipologia AMT prevede sempre l'utilizzo, al suo interno, di uno stadio di riduzione tramite una coppia vite fine/ruota elicoidale; il motore pertanto è disposto ortogonalmente all'asse dell'attuatore (asse del sistema vite-madrevite).

The new AMT and AMC rod actuator series is the result of more than 40 years of experience in all areas of industrial automation and beyond.

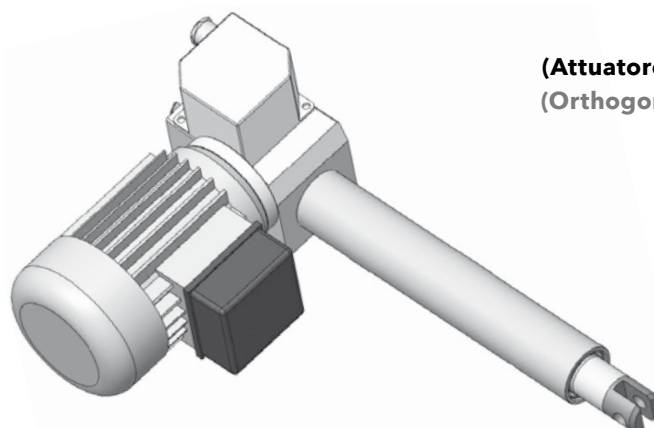
The series consists of a range of high-quality, robust, reliable and competitive industrial electromechanical linear actuators. Their new performance facilitates the technological transition to using these systems in place of pneumatic or hydraulic linear systems, which has been ongoing for many years. There are well known and evident benefits of their use for many sectors of industry in general.

The new INDACT series consists of 2 types of actuators: AMT (Orthogonal Mechanical Actuator) and AMC (Coaxial Mechanical Actuator).

Thanks to design aided by modern 3D drawing systems, highly specialised dimensioning software and an up-to-date conception of electromechanical linear systems, as well as extensive testing on our test rigs, we have achieved design solutions that have significantly increased the technical characteristics of the units in terms of axial force, linear speed, service life and possible solutions.

The standard range of the AMT type consists of 3 sizes while the AMC type consists of 4 sizes. Each is available with either an acme screw-nut screw (T) or a ballscrew system (S).

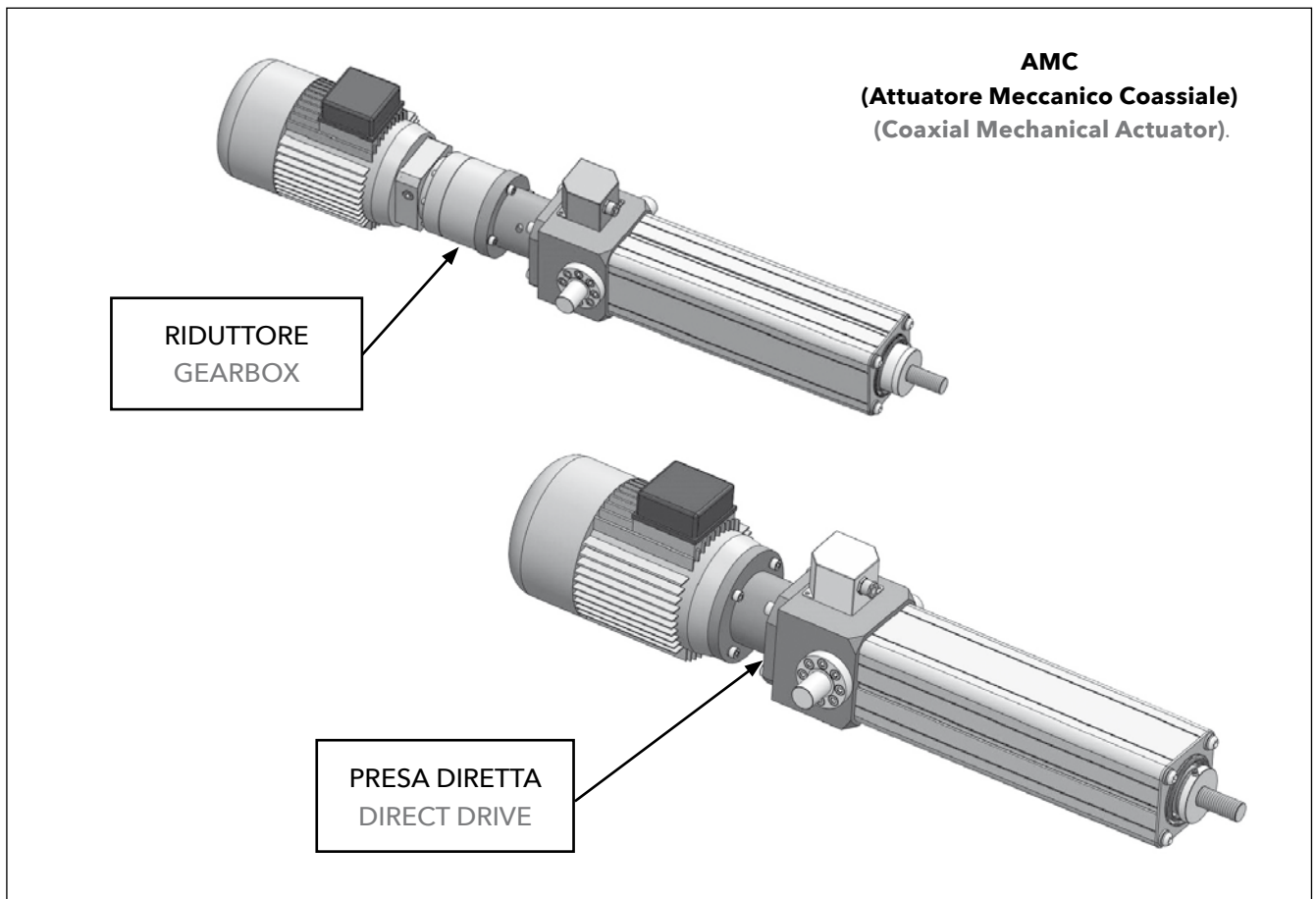
The AMT type always involves the use of a reduction stage by means of a worm screw/helical wheel pair. The motor is therefore arranged orthogonally to the axis of the actuator (screw-nut system axis).



**AMT
(Attuatore Meccanico Trasversale)
(Orthogonal Mechanical Actuator)**

La tipologia AMC ha il motore in asse con l'attuatore: essa può avere un riduttore epicicloidale di precisione interposto tra il motore ed il modulo assiale di forza oppure essere in versione presa diretta, cioè senza riduttore, con il motore direttamente collegato al sistema vite-madrevite.

The AMC type has the motor on axis with the actuator: it can either have a precision planetary gearbox interposed between the motor and the axial force module or be a direct drive version, i.e. without a gearbox, with the motor directly connected to the screw-nut system.



In questo modo soddisfiamo la grande maggioranza delle esigenze applicative con una ampia gamma di combinazioni possibili di carico massimo ammissibile e di velocità lineare raggiungibile, compatibilmente con la forma costruttiva (ortogonale o coassiale) che la macchina può accettare.

In this way can meet the vast majority of application needs with a wide range of possible combinations of maximum permissible load and achievable linear speed, compatible with the design that the machine can accept (orthogonal or coaxial).

Nelle pagine seguenti sono riportate le caratteristiche generali e le prestazioni fondamentali di ciascun modello. I concetti di base del progetto e le soluzioni tecniche adottate permettono, grazie all'elevato know-how tecnico ed alla elevata flessibilità produttiva, lo sviluppo di prodotti fortemente personalizzati, ottenendo soluzioni "ad hoc" per il Cliente.

The following pages outline the general characteristics and key performance of each model. The basic design concepts and the technical solutions adopted allow the development of highly customised products, thanks to the high technical know-how and production flexibility, resulting in personalised solutions for Customers.

1.2.1 Descrizione generale

Tutti i modelli della serie **AMT** sono attuatori lineari elettromeccanici ortogonali, ovvero con la motorizzazione a 90° rispetto all’asse di erogazione della forza (asse dell’attuatore = asse del sistema vite madrevite).

La tipologia di attuatori AMT è costituita da 3 grandezze:

**AMT 32
AMT 40
AMT 63**

Il numero che caratterizza la grandezza (32 / 40 / 63) è l’alesaggio (diametro interno) nominale, espresso in millimetri, del tubo calibrato che funge da canotto di guida e protezione.

Ogni grandezza è disponibile con sistema vite-madrevite a strisciamento con profilo trapezio (versione T) oppure con sistema vite-madrevite a ricircolazione di sfere (versione S).

La trasmissione meccanica rotatoria di riduzione (riduttore), sempre presente, è costituita da una coppia vite senza fine - ruota elicoidale: il motore è collegato direttamente alla vite senza fine, che alla sua estremità è supportata da un cuscinetto a sfere.

La ruota elicoidale è calettata sul terminale posteriore della vite trapezia/a sfere, ivi trattenuta da ghiera, e torsionalmente solidale alla vite stessa, a cui trasmette la coppia che serve per erogare la forza richiesta al sistema vite-madrevite dal carico esterno.

Il riduttore vite senza fine - ruota elicoidale, integrato nella cassa dell’attuatore, ha un rendimento meccanico inferiore a quello del riduttore epicicloidale e quindi il calore che si crea al suo interno per effetto della dissipazione di parte energia meccanica immessa dal motore limita il fattore di servizio del gruppo, che non può essere pertanto pari al 100%.

A questa riduzione contribuisce l’insieme vite-madrevite trapezia, che essendo a strisciamento, è anch’esso fortemente dissipativo.

In termini pratici questo significa che, per funzionare correttamente, l’attuatore AMT deve effettuare delle pause tra un movimento ed il successivo.

Le prestazioni nominali indicate in questo catalogo, in termini di forza e velocità contemporanee (ovvero nel

1.2.1 General description

All models in the **AMT** series are orthogonal-mounted electromechanical linear actuators, or rather with the motor at 90° to the force delivery axis (actuator axis = axis of the screw-nut system).

The AMT actuator type consists of 3 sizes:

**AMT 32
AMT 40
AMT 63**

The number naming the size (32 / 40 / 63) is the nominal bore (internal diameter), expressed in millimetres, of the calibrated tube that serves as guiding and protective device.

Each is available with either a sliding acme profile screw-nut system (T version) or a ballscrew system (S version).

The mechanical rotary reduction drive (gearbox), which is always present, consists of a *worm screw - helical wheel* pair: the motor is directly connected to the worm screw, which is supported at its end by a ball bearing.

The helical wheel is on the rear end of the acme/ ballscrew, retained there by a ring nut and torsionally integral with the screw itself, to which it transmits the torque required to deliver the force needed to the screw-nut system to move the external load.

The *worm screw - helical wheel* pair gearbox, integrated in the housing of the actuator, has a lower mechanical efficiency than the planetary gearbox and therefore the heat created inside it due to dissipation of part of the mechanical energy input from the motor limits the service factor of the unit, which cannot therefore be 100%.

Contributing to this reduction is the acme screw-nut set which, being a sliding assembly, is also highly dissipative. In practical terms this means that, in order to function properly, the AMT actuator must take pauses between one movement and the next.

The nominal performances given in this catalogue in terms of simultaneous force and speed (i.e. at the

“punto nominale di funzionamento”), sono ottenibili con fattore di servizio pari al 25% su una base tempo totale (funzionamento + pause di arresto) pari a 5 minuti, con temperatura ambiente massima di 40°C ed in totale assenza di urti e vibrazioni.

Questo significa che l'attuatore può muoversi per 75 secondi e poi deve stare fermo per 225 secondi.

Per fattori di servizio superiori a quelli indicati consultare il nostro ufficio tecnico.

Tutti i dati nominali di ogni modello disponibile a catalogo sono riferiti ad un impiego come sopra indicato.

I diversi rapporti di riduzione disponibili ed i vari passi vite, insieme alle diverse polarità dei motori trifase (qualora previsti) permettono di ottenere un'ampia serie di combinazioni disponibili in termini di forza-velocità nominali.

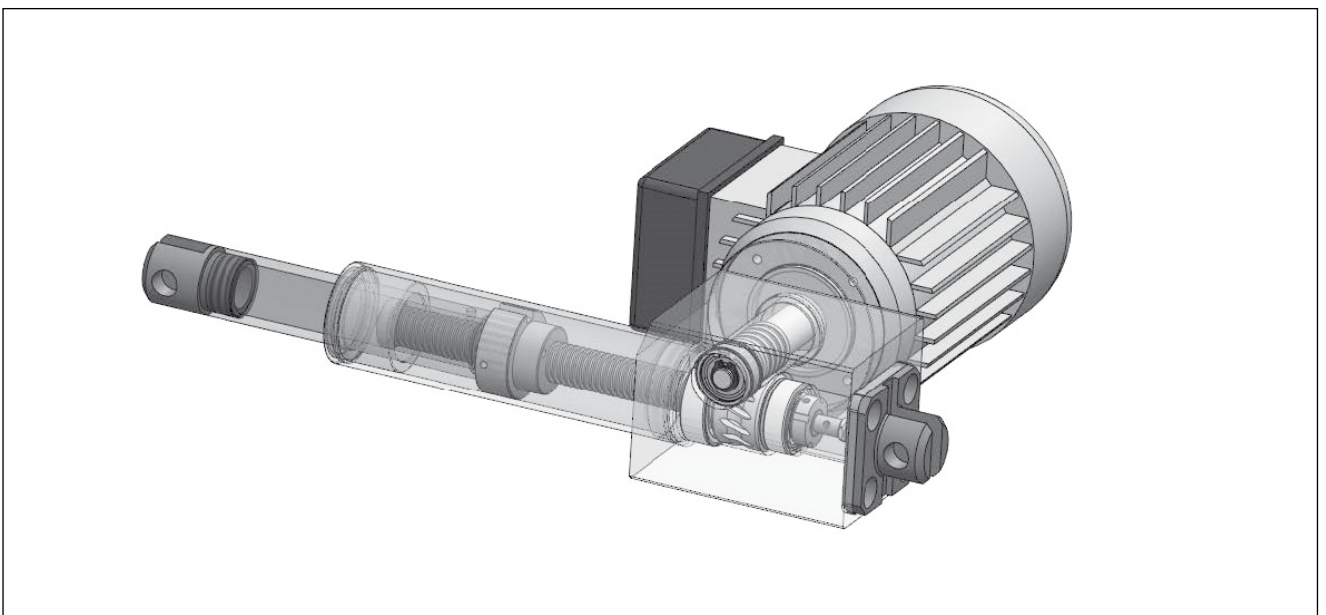
“nominal operating point”) are achievable with a service factor of 25% on a total time basis (operation + standstills) of 5 minutes, at a maximum ambient temperature of 40°C and in the complete absence of shocks and vibration.

This means that the actuator can move for 75 seconds and then must stand still for 225 seconds.

Please consult our technical department for higher service factors.

All nominal data for each model available in the catalogue refers to use as indicated above.

The various reduction ratios available and the various screw leads, together with the different polarities of the three-phase motors (where applicable), allow for a wide range of available combinations in terms of nominal force-speed values.



Il sistema di collegamento standard dell'attuatore con la restante parte di macchina avviene tramite l'occhiello posteriore e l'attacco anteriore dello stesso.

Gli attacchi anteriori sono di 3 tipi:

- A1** attacco ad occhiello per AMT 32 - AMT 40 / attacco a filetto maschio per AMT 63
- A2** attacco a forcella per tutte le grandezze
- A3** attacco a testa a snodo per tutte le grandezze

The standard connection of the actuator with the rest of the machine is via the rear and front clevis of the actuator.

There are 3 types of front connections:

- A1** clevis connection for AMT32 - AMT 40 / male thread connection for AMT 63
- A2** fork connection for all sizes
- A3** swivel head connection for all sizes

1.2 / Attuatori serie AMT AMT series actuators

La motorizzazione standard degli attuatori Serie AMT è come segue:

AMT 32: MOTORI DC - MOTORI AC Trifase

AMT 40: MOTORI DC - MOTORI AC Trifase

AMT 63: MOTORI AC Trifase

Per i motori DC lo standard è alimentazione nominale a 24 V, ma a richiesta si possono avere versioni a 12V, 36V o 48V. Essi non hanno il freno pertanto le versioni con vite a ricircolazione di sfere (S) risultano reversibili meccanicamente. Lo stesso per alcune versioni con vite trapezia (per questa caratteristica fate riferimento alle TABELLE SPECIFICHE di ogni versione).

I motori in corrente alternata trifase sono a norma IEC multitemperatura 230-400V 50 Hz in forma costruttiva B14.

Nelle versioni con vite trapezia (T) sono standard senza freno di stazionamento a pressione di molle, in alcune versioni, quindi, possono risultare ad irreversibilità incerta. Nelle versioni con vite a ricircolazione di sfere (S) i motori AC sono previsti standard con il freno di stazionamento a pressione di molle, montato posteriormente sul motore; pertanto l'assieme risulta irreversibile grazie al freno.

ATTENZIONE: se per qualche ragione si toglie il motore autofrenante si perde a priori la garanzia dell'irreversibilità (l'attuatore diventa reversibile: attenzione al carico!

Per informazioni dettagliate sui MOTORI leggere la SEZIONE TECNICA a fine catalogo).

IN GENERALE gli attuatori AMT vengono usati per carichi medio-alti con velocità lineari medio-basse, ogni volta che non necessita un impiego gravoso in termini di fattore di servizio e quando naturalmente è accettato l'ingombro ortogonale del motore.

1.2.2 Vantaggi

CANNOTTO DI PROTEZIONE IN LEGA DI ALLUMINIO CALIBRATO + ANODIZZATO

- facilità di gestione (esclusa la zincatura: disomogenea in colore)
- migliori tolleranze, quindi miglior guida interna del pistone (tubo calibrato internamente)
- possibilità di utilizzo di sensori reed, su richiesta (non standard)

The standard AMT Series actuator drive is as follows:

AMT 32: DC MOTORS - Three-phase AC MOTORS

AMT 40: DC MOTORS - Three-phase AC MOTORS

AMT 63: Three-phase AC MOTORS

For DC motors, the standard is 24 V nominal voltage supply but 12V-36V-48V versions are available on request. They do not have a brake, so ballscrew (S) versions are mechanically reversible. The same applies for some versions with an acme screw (for this feature please refer to the SPECIFIC TABLES of each version).

The three-phase AC motors are IEC multi-voltage 230-400V 50 Hz with B14 interface type.

The versions with acme screw (T) come standard without spring-loaded holding brake, some types may then be with uncertain irreversibility.

In the ballscrew (S) versions, AC motors are fitted as standard with a spring-loaded holding brake mounted at the rear of the motor; the assembly is therefore irreversible thanks to the brake.

CAUTION: If for some reason the self-braking motor is removed, the guarantee of irreversibility is automatically lost (the actuator becomes reversible: be careful of the load! For detailed information on the MOTORS please read the TECHNICAL SECTION at the end of the catalogue).

IN GENERAL, AMT actuators are used for medium to high loads with medium to low linear speeds, whenever there is no need for heavy duty use in terms of service factor and when the orthogonal dimensions of the motor are naturally accepted.

1.2.2 Benefits

PROTECTION TUBE IN CALIBRATED + ANODISED ALUMINIUM ALLOY

- Ease of handling (excluding galvanisation: uneven in colour)
- Improved tolerances and hence better internal piston drive (internally calibrated tube)
- Possibility of using reed sensors, upon request (not standard)

**INTERASSE VITE SENZA FINE / RUOTA ELICOIDALE
MAGGIORATO**

grandezza 32: 25 mm contro 20 mm

grandezza 63: 45 mm contro 32 mm

- maggiori forze nominali e maggiori durate statistiche della trasmissione vite senza fine-ruota elicoidale

**FINE CORSA/POTENZIOMETRO: GRUPPO DI RIDUZIONE
PREASSEMBLATO STANDARD IN MATERIALI METALLICI**

- materiale standard ruote = metallo: usabile in ambienti dove per robustezza/temperatura le attuali in plastica non vanno bene
- facilmente sostituibile in fabbrica essendo moduli delle medesime dimensioni per i diversi rapporti di riduzione

**VERSIONI STANDARD DISPONIBILI: AMPLIAMENTO
DELLA GAMMA**

- Su taglia 32 inseriti motori AC
- Versioni PAM disponibili per tutti i modelli AC
- Motore autofrenante disponibile per le versioni T

**CARICHI MASSIMI DINAMICI e STATICI APPLICABILI
AUMENTATI**

AMT 32: 3300 N

AMT 40: 6500 N

AMT 63: 21000 N

**PER OGNI GRANDEZZA: UNICA DIMENSIONE DI
INTERASSE DI FISSAGGIO**

Per le versioni con o senza anti rotazione, per i diversi passi per le versioni a ricircolo ecc.

Per AMT40 unica versione con la cassa lunga (la cassa corta, senza finecorsa / potenziometro sarà disponibile a richiesta).

**INCREASED WORM SCREW / HELICAL WHEEL
DISTANCE**

size 32: 25 mm against 20 mm

size 63: 45 mm against 32 mm

- Higher nominal forces and longer statistical services lives of the worm screw-helical wheel drive

**LIMIT SWITCH / POTENTIOMETER: STANDARD PRE-
ASSEMBLED REDUCTION UNIT IN METALLIC MATERIALS**

- Standard wheel material = metal: can be used in environments where the current plastic ones are not suitable due to the sturdiness/temperature
- Can be easily replaced at the factory, being the same size modules for different reduction ratios

**STANDARD VERSIONS AVAILABLE: EXTENDED
RANGE**

- AC motors inserted on size 32
- PAM versions for all types with AC motor
- AC self-braking motors for T versions

**APPLICABLE MAXIMUM DYNAMIC and STATIC LOADS
INCREASED**

AMT 32: 3300 N

AMT 40: 6500 N

AMT 63: 21000 N

FOR ALL SIZES: ONE INSTALLATION INTERFACE

For versions with or without antirotation, for different leads for recirculation versions, etc.

Only version with long housing for AMT40 (The short case without limit switch / potentiometer will be available upon request)

1.3.1 Descrizione generale

Tutti i modelli della serie **AMC** sono attuatori elettromeccanici coassiali, ovvero con la motorizzazione in asse con l'asse di erogazione della forza (asse dell'attuatore = asse del sistema vite-madrevite).

La tipologia di attuatori AMC è costituita da 4 grandezze:

- AMC 160**
- AMC 320**
- AMC 400**
- AMC 500**

Il numero che caratterizza la grandezza (160 / 320 / 400 / 500) è il diametro nominale della vite a ricircolo espresso in decimi di millimetro: per esempio, quindi, il modello AMC400 ha una vite a sfere di diametro nominale pari a 40 mm.

Ogni grandezza è disponibile con sistema vite-madrevite a strisciamento con profilo trapezio (versione T) oppure con sistema vite-madrevite a ricircolazione di sfere (versione S). Gli attuatori AMC sono disponibili, per ogni grandezza, in 2 versioni di trasmissione: con **riduttore epicicloidale** interposto tra il motore ed il modulo base dell'attuatore oppure con motore direttamente collegato alla vite dell'attuatore, cioè in **presa diretta**.

Naturalmente la versione con riduttore erogherà forze superiori a velocità inferiori, al contrario la versione in presa diretta.

La trasmissione meccanica rotatoria di riduzione, qualora presente, è un riduttore epicicloidale di precisione in versione a gioco ridotto con dentatura elicoidale, ad alta rigidità torsionale. Questo componente ha un fattore di servizio pari al 100% in quanto ha un rendimento meccanico molto elevato (superiore al 90%).

Il limite generale di impiego dell'attuatore in questo caso è dato dal motore elettrico che è limitato dal numero di avviamenti possibili nell'unità di tempo e dalla vite a strisciamento se in versione T; pertanto nel suo insieme anch'esso ha lo stesso fattore max ammissibile del tipo AMT: fattore di servizio pari al 25% su una base tempo totale (funzionamento + pause di arresto) pari a 5 minuti, con temperatura ambiente massima di 40°C ed in totale assenza di urti e vibrazioni.

Tutti i dati nominali di ogni modello disponibile a catalogo sono riferiti ad un impiego come sopra indicato.

1.3.1 General description

All models in the **AMC** series are coaxial electromechanical actuators, or rather with the drive in line with the force delivery axis (actuator axis = axis of the screw-nut system).

The AMC actuator type consists of 4 sizes:

- AMC 160**
- AMC 320**
- AMC 400**
- AMC 500**

The number characterising the size (160 / 320 / 400 / 500) is the nominal diameter of the ballscrew expressed in tenths of a millimetre: for example, the AMC400 has a ballscrew with a nominal diameter of 40 mm.

Each is available with either a sliding acme profile screw-nut system (T version) or a ballscrew system (S version).

AMC actuators are available in 2 drive versions for each size: with a **planetary gearbox** interposed between the motor and the actuator base module or with the motor directly connected to the actuator screw, i.e. **direct drive**.

Naturally, the gearbox version will deliver higher forces at lower speeds, on the contrary for the direct drive version.

If fitted, the mechanical rotary reduction drive is a precision planetary gearbox in a low backlash version with helical teeth and high torsional rigidity. This component has a service factor of 100% as it has a very high mechanical efficiency (over 90%).

The general limitation of use of the actuator in this case is given by the electric motor, which is limited by the number of possible start-ups in the time unit and by the sliding screw if in the T version. Therefore, as a whole, it also has the same max. permissible factor as the AMT type: service factor equal to 25% on a total time basis (operation + standstills) of 5 minutes, at a maximum ambient temperature of 40°C and in the complete absence of shocks and vibrations.

All nominal data for each model available in the catalogue refers to use as indicated above.

I diversi rapporti di riduzione disponibili ed i vari passi vite, insieme alle diverse polarità dei motori trifase permettono di ottenere un'ampia serie di combinazioni disponibili in termini di forza-velocità nominali.

La motorizzazione standard degli attuatori AMC è solo con motori AC Trifase.

CON RIDUTTORE EPICICLOIDALE

Per realizzare un'ampia gamma di velocità e forze assiali per ogni grandezza, si è prevista sulla maggior parte dei modelli l'adozione di un riduttore epicicloidale di precisione. Tale scelta ha permesso un corretto dimensionamento dei gruppi, essendo note e garantite le prestazioni di questo fondamentale elemento della trasmissione.

Questi riduttori sono lubrificati a vita tramite grasso e pertanto non necessitano di manutenzione. Le versioni dotate di riduttori epicicloidali privilegiano le prestazioni in termini di tiro e spinta, garantendo infatti le forze massime per ogni grandezza.

Il collegamento tra l'albero di uscita del riduttore e l'ingresso del modulo base è realizzato con giunti servo senza gioco.

The various reduction ratios available and the various screw leads, together with the different polarities of the three-phase motors, allow for a wide range of available combinations in terms of nominal force-speed.

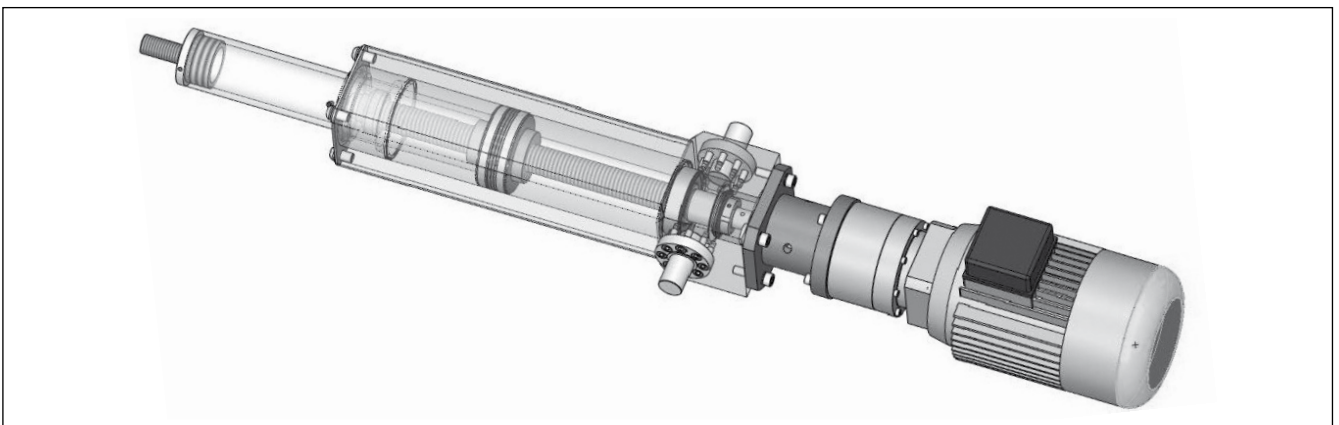
The standard AMC actuator drive is with three-phase AC motors only.

WITH PLANETARY GEARBOX

The adoption of a precision planetary gearbox was envisaged on most models in order to realise a wide range of speeds and axial forces for each size. This choice allowed the units to be correctly sized, as the performance of this fundamental transmission element is known and guaranteed.

These gearboxes are greased for life and therefore require no maintenance. The versions fitted with planetary gearboxes favour performance in terms of pull and push force, guaranteeing maximum forces for each size.

The connection between the output shaft of the gearbox and the input of the base module is made with servo couplings without backlash.



IN PRESA DIRETTA

Le versioni in presa diretta privilegiano le velocità come prestazione da raggiungere, garantendo comunque sufficienti forze assiali.

Essi si rivolgono a quelle applicazioni dove il tempo per effettuare la corsa stabilita deve essere molto ristretto, spesso movimentando carichi ridotti. Il motore elettrico

DIRECT DRIVE

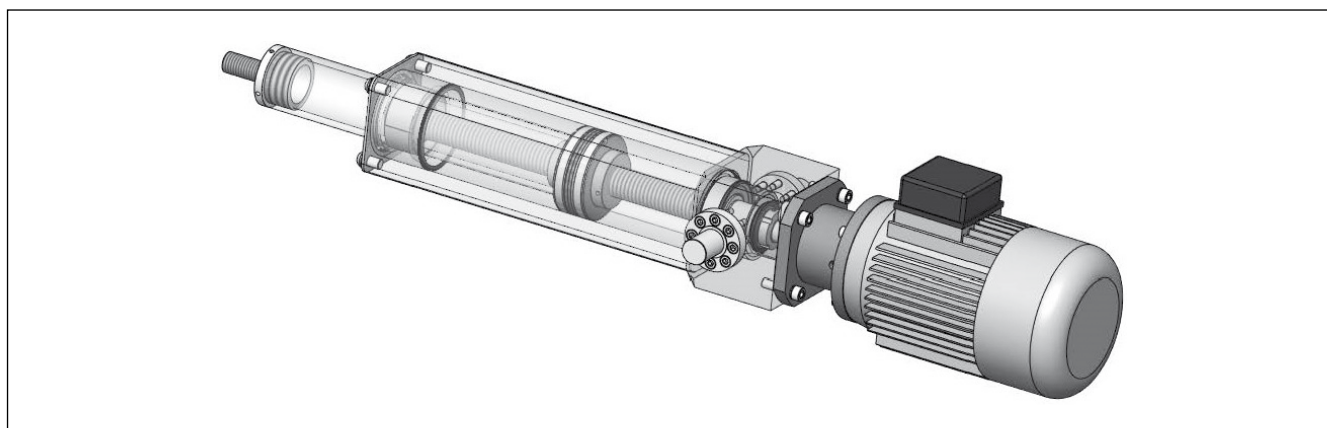
The direct drive versions favour performance at maximum speed, while still ensuring sufficient axial forces.

They are suited for those applications where the time to perform the set stroke must be very short, often handling small loads. The electric motor is then fixed

1.3 / Attuatori serie AMC AMC series actuators

viene pertanto fissato sulla cassa dell'attuatore tramite flangia e contro flangia ed il suo albero collegato direttamente alla vite tramite un giunto da trasmissione di potenza con gioco.

to the actuator housing through a flange and counter-flange and its shaft is connected directly to the screw through a power transmission coupling with backlash.



Il sistema di collegamento standard dell'attuatore con la restante parte di macchina avviene tramite i 2 perni laterali sulla cassa e l'attacco anteriore dello stesso.

The standard connection of the actuator with the rest of the machine is via the 2 pivot pins on the housing and on its front connection type.

Gli attacchi anteriori sono di 3 tipi:

- A1** attacco ad occhiello per AMC 160 / attacco a filetto maschio per AMC 320 - AMC 400 - AMC 500
- A2** attacco a forcella per tutte le grandezze
- A3** attacco a testa a snodo per tutte le grandezze

La motorizzazione standard degli attuatori Serie AMC è come segue:

- AMC 160:** MOTORI AC Trifase
- AMC 320:** MOTORI AC Trifase
- AMC 400:** MOTORI AC Trifase
- AMC 500:** MOTORI AC Trifase

I motori in corrente alternata trifase sono a norma IEC multitensione 230-400V 50 Hz in forma costruttiva B14. Nelle versioni con vite trapezia (T) sono standard i motori senza freno di stazionamento a pressione di molle, mentre nelle versioni con vite a ricircolazione di sfere (S) i motori AC standard sono previsti con il freno di stazionamento a pressione di molle, montato posteriormente sul motore.

There are 3 types of front connections:

- A1** clevis connection for AMC 160 / male thread connection for AMC 320 - AMC 400 - AMC 500
- A2** fork connection for all sizes
- A3** swivel head connection for all sizes

The standard AMC Series actuator drive is as follows:

- AMC 160:** Three-phase AC MOTORS
- AMC 320:** Three-phase AC MOTORS
- AMC 400:** Three-phase AC MOTORS
- AMC 500:** Three-phase AC MOTORS

Le versioni S sono tutte reversibili meccanicamente, le versioni T possono essere staticamente reversibili, staticamente ad irreversibilità incerta o staticamente irreversibili (per questa caratteristica fate riferimento alle TABELLE SPECIFICHE di ogni versione).

Nelle versioni con vite a ricircolazione di sfere (S); pertanto l'assieme risulta irreversibile grazie al freno.

The three-phase AC motors are IEC multi-voltage 230-400V 50 Hz with B14 interface type.

Acme screw (T) versions are standard without a spring-loaded holding brake on the motor, while, in the ballscrew (S) versions, the standard AC motors are fitted with a spring-loaded holding brake, mounted at the rear of the motor.

The S versions are all mechanically reversible while the T versions can be statically reversible, statically with uncertain irreversibility or statically irreversible (for this feature please refer to the SPECIFIC TABLES of each version).

In the ballscrew (S) versions, the assembly is irreversible thanks to the brake.

ATTENZIONE: se per qualche ragione si toglie il motore autofrenante si perde a priori la garanzia dell'irreversibilità (l'attuatore può diventare reversibile - vedere tabelle: attenzione al carico! Per informazioni dettagliate sui MOTORI leggere la SEZIONE TECNICA a fine catalogo).

IN GENERALE gli attuatori AMC vengono usati per carichi superiori a quelli degli AMT oppure con velocità lineari medio-alte, quando naturalmente è accettato l'ingombro assiale superiore dell'attuatore.

1.3.2 Vantaggi

CANNOTTO DI PROTEZIONE PROFILO ESTRUSO IN LEGA DI ALLUMINIO ANODIZZATO

- facilità di gestione (esclusa la zincatura: disomogenea in colore)
- migliori tolleranze interne, quindi miglior guida interna del pistone (tubo calibrato internamente)
- possibilità di utilizzo di sensori reed standard
- sistema di antirotazione semplificato

SUPPORTI + VITE-MADREVITE MAGGIORATI per le GRANDEZZE 320-400-500

- maggiori forze nominali e maggiori durate statistiche della trasmissione

FINE CORSA/POTENZIOMETRO: GRUPPO DI RIDUZIONE PREASSEMBLATO STANDARD IN MATERIALI METALLICI

- materiale standard ruote: metallo (usabile in ambienti dove per robustezza/temperatura le attuali in plastica non vanno bene)
- facilmente sostituibile in fabbrica essendo moduli delle medesime dimensioni per i diversi rapporti di riduzione

CARICHI MASSIMI DINAMICI e STATICI APPLICABILI: AUMENTATI

AMC 160: 6500 N
AMC 320: 25000 N
AMC 400: 38000 N
AMC 500: 75000 N

PER OGNI GRANDEZZA: UNICA DIMENSIONE DI INTERASSE DI FISSAGGIO

Per le versioni con o senza anti rotazione, per i diversi passi per le versioni a ricircolo ecc.
 Per ogni AMC unica versione con la cassa lunga.

CAUTION: If for some reason the self-braking motor is removed, the guarantee of irreversibility is automatically lost (the actuator can become reversible - see tables: be careful of the load! For detailed information on the MOTORS please read the TECHNICAL SECTION at the end of the catalogue).

IN GENERAL, AMC actuators are used for higher loads than AMT or with medium to high linear speeds, when the upper axial dimensions of the motor are naturally accepted.

1.3.2 Benefits

PROTECTIVE SLEEVE EXTRUDED ANODISED ALUMINIUM ALLOY PROFILE

- Ease of handling (excluding galvanisation: uneven in colour)
- Improved internal tolerances and hence better internal piston drive (internally calibrated tube)
- Possibility of using reed sensors as standard
- simplified antirotation system

SUPPORTS + SCREW-NUT ENLARGED for SIZES 320-400-500

- Higher nominal forces and longer statistical service lives of the drive

LIMIT SWITCH / POTENTIOMETER: STANDARD PRE-ASSEMBLED REDUCTION UNIT IN METALLIC MATERIALS

- Standard wheel material: metal (can be used in environments where the current plastic ones are not suitable due to the sturdiness/temperature)
- Can be easily replaced at the factory, being the same size modules for different reduction ratios

APPLICABLE MAXIMUM DYNAMIC and STATIC LOADS: INCREASED

AMC 160: 6500 N
AMC 320: 25000 N
AMC 400: 38000 N
AMC 500: 75000 N

FOR ALL SIZES: ONE INTERFACE DIMENSION PER TYPE

For versions with or without antirotation, for different leads for recirculation versions, etc.
 Only version with long housing for each AMC.

1.4.1 Forza massima dinamica richiedibile (F_d)

L'attuatore è un componente progettato e costruito per essere sollecitato solo ed esclusivamente da forze esterne assiali (lungo l'asse dell'assieme vite-madrevite).

Il valore di forza assiale massima erogabile F_d dall'attuatore indicato nelle tabelle di questo catalogo rappresenta il valore massimo, sia in trazione che in compressione, che si vuole fare esercitare dall'attuatore sul carico in condizioni di sicurezza, sia in termini strutturali che di durata operativa utile.

Tale valore deve essere considerato, sia in fase di progettazione che poi di impiego sulla macchina, quindi come il massimo carico assiale da vincere per il modello scelto.

Sarà quindi cura del cliente preoccuparsi che all'attuatore non venga richiesta una forza assiale esterna reale massima risultante $F_{a,max}$ superiore ad F_d .

Deve sempre essere $F_{a,max} < F_d$

Tale forza deve pertanto intendersi come il valore massimo di progetto richiesto all'attuatore, per un corretto funzionamento dello stesso; a questo proposito naturalmente consigliamo di considerare un fattore di sicurezza $f_s = F_d / F_{a,max} > 1$.

Per i carichi in compressione verificare con il nostro ufficio tecnico il massimo carico di punta in funzione della corsa.

Nessuna forza disassata o radiale è sopportata dall'attuatore, pena una vita utile molto ridotta / rotture strutturali: in questa condizione di funzionamento l'attuatore perde la sua garanzia di fabbrica.

La forza massima statica F_s è il massimo valore di forza assiale sopportabile dall'attuatore a velocità pari a zero.

La sua unità di misura è il [N].

1.4.2 Velocità nominale (V_n)

Il valore di velocità di traslazione dello stelo V_n indicato nelle tabelle di questo catalogo rappresenta il valore, approssimato a ± 1 mm/sec, corrispondente alla velocità nominale del motore elettrico alimentato nelle condizioni di targa, in condizioni di carico pari alla forza massima dinamica richiedibile F_d .

1.4.1 Maximum applicable dynamic force (F_d)

The actuator is a component designed and constructed to be stressed exclusively by external axial forces (along the axis of the screw-nut assembly).

The value of the total maximum axial force F_d that can be exerted by the actuator, indicated in the tables in this catalogue, represents the maximum value, both for pushing and pulling, that the actuator is intended to exert on the load under safe conditions, both in structural terms and in terms of service life.

This value must be considered both at the design stage and then during use on the machine as the total maximum axial load to be delivered by the chosen model.

It will therefore be the customer's responsibility to ensure that the actuator is not required to have a maximum actual external axial force $F_{a,max}$ greater than F_d .

Must always be $F_{a,max} < F_d$

This force must therefore be understood as the maximum design value required of the actuator for correct actuator operation. In this regard we naturally recommend considering a safety factor

$$f_s = F_d / F_{a,max} > 1 .$$

Contact our technical department to verify the maximum critical compression load depending on the necessary stroke.

No out of axis or radial forces can be supported by the actuator, at the risk of a very short service life / structural failure: in this operating condition the actuator loses its factory warranty.

Max static force F_s is the max value of axial force that the actuator can withstand at zero speed.

Its unit of measurement is [N].

1.4.2 Nominal speed (V_n)

The value of the travel speed of the rod V_n indicated in the tables in this catalogue represents the value, approximated to ± 1 mm /sec, corresponding to the nominal speed of the electric motor powered under the load conditions equal to the maximum dynamic force that can be requested F_d .

V_n corrisponde al punto di funzionamento nominale @ F_d .

La sua unità di misura è il [mm/s].

Se la forza reale erogata è inferiore ad F_d , nel caso delle versioni con motore in corrente continua la velocità lineare dello stelo sarà superiore al valore V_n .

1.4.3 Vite trapezia (T)

Le versioni di attuatori con vite trapezia, sistema vite-madrevite a strisciamento (attrito radente), indicate nella sigla di ordinazione con la lettera "T", sono generalmente adatte alle applicazioni dove il numero di manovre nell'unità di tempo è ridotto, a causa del riscaldamento dell'insieme vite-madrevite.

Inoltre anche quando i requisiti dell'applicazione sono di precisione richiesta non elevata, dove l'usura nel tempo non crea inconvenienti e dove non sono richieste grandi forze e grandi velocità allo stesso tempo.

Per contro la vite trapezia garantisce l'irreversibilità statica del sistema, eccetto in casi di viti con passo molto lungo che vengono espressamente indicati a catalogo.

A causa dell'usura della madrevite in bronzo, l'assieme vite-madrevite aumenterà il suo gioco assiale, che risulterà in un crescente gioco assiale dello stelo rispetto al resto dell'attuatore.

La soluzione con vite T è più economica della corrispondente versione con vite a ricircolazione di sfere S.

ATTENZIONE: a causa dell'usura meccanica i filetti della madrevite si assottiglieranno (diminuirà lo spessore del fianco del filetto) fino a portare ad una condizione di cedimento strutturale degli stessi per superata resistenza meccanica dalla forza assiale esterna risultante F_a agente sull'attuatore.

A questo punto l'attuatore smette di funzionare e lo stelo risulta libero non essendo più impegnato alla vite trapezia tramite la sua madrevite, che ha perso i filetti: questa condizione può risultare pericolosa per la macchina e gli operatori, soprattutto se l'attuatore non è disposto orizzontalmente o comunque con F_a sempre presente.

La VITA UTILE STATISTICA dell'assieme vite-madrevite a strisciamento non è predittibile in generale perchè non esistono formule normate per il suo calcolo.

V_n corresponds to the nominal working point @ F_d .

Its unit of measurement is [mm/s].

If the actual force delivered is less than F_d , in the case of DC motor versions the linear speed of the rod will be higher than V_n .

1.4.3 Acme screw (T)

Actuator versions with an acme screw, screw-nut system with sliding friction, indicated in the ordering code with the letter "T", are generally suitable for applications where the number of operations in the time unit is low, due to the heating of the screw-nut assembly.

Moreover, even where the application requirements are not high precision ones, where wear over time does not create any inconvenience and where high forces and high speeds are not required at the same time.

On the other hand, the acme screw guarantees the static irreversibility of the system, except in the case of long lead screws, which are expressly indicated in the catalogue.

Due to the wear of the bronze nut screw, the screw-nut screw assembly will increase its axial play, which will result in an increasing axial play of the rod in relation to the rest of the actuator.

The T screw solution is more economical than the corresponding S screw version.

CAUTION: due to mechanical wear, the threads of the nut screw will become thinner (the thickness of the thread flank will decrease) leading to a condition of structural failure of the threads due to exceeded mechanical resistance from the resulting external axial force F_a acting on the actuator.

At this point the actuator stops working and the rod is free as it is no longer engaged to the acme screw by its screw-nut, which has lost its threads: this condition can be dangerous for the machine and operators, especially if the actuator is not arranged horizontally or in any case with F_a always present.

The STATISTICAL USEFUL LIFE of the sliding screw-nut screw assembly is not predictable in general because there are no standard formulas for its calculation.

1.4 / Caratteristiche generali Main features

Come scritto all'inizio del presente catalogo, l'attuatore elettromeccanico non è un "componente di sicurezza", secondo quanto indicato dalla Direttiva Macchine; pertanto dovrà essere cura e carico del costruttore della macchina in generale predisporre appositi sistemi di sicurezza che prevengano quanto sopra descritto.

1.4.4 Vite a ricircolazione di sfere (S)

Le versioni di attuatori con viti a ricircolazione di sfere, sistema vite-madrevite ad attrito volvente, sono adottate generalmente per le applicazioni dove il numero di manovre nell'unità di tempo è più elevato, dove la precisione richiesta è elevata e tale deve rimanere nel tempo, e dove sono richieste congiuntamente grandi forze e velocità.

Il loro gioco assiale non solo è sensibilmente più ridotto rispetto alle soluzioni T ma si mantiene tale anche nel tempo.

Essendo dei sistemi con rendimento meccanico più elevato delle versioni T, a parità di tutti gli altri parametri, l'attuatore dotato di vite a ricircolo erogherà una forza superiore rispetto alla corrispondente versione T.

Le viti a ricircolo di sfere hanno la caratteristica di essere reversibili, e per questa ragione si utilizzano in generale motori autofrenanti.

La soluzione con vite S è più costosa della corrispondente versione con vite trapezia T.

ATTENZIONE: l'elemento madrevite, che contiene le sfere, non si consumerà come la madrevite in bronzo assottigliando i suoi fianchi, ma si metterà fuori uso, dopo un certo numero di corse per effetto di un fenomeno di fatica che causerà distacchi di piccoli pezzi di superficie dalle piste di rotolamento che progressivamente impediranno il corretto rotolamento delle sfere fino al danneggiamento e rottura di queste ultime.

La madrevite pertanto generalmente si bloccherà sulla vite e non scorrerà più, a volte però potrà anche succedere che la forza assiale esterna causi ugualmente uno sfilamento improvviso dello stelo, disimpegnandolo dalla vite, che andrà a sbattere a fine corsa, come nel caso della madrevite trapezia.

As written at the beginning of this catalogue, the electromechanical actuator is not a "safety component" according to the provisions of the Machinery Directive; it must therefore be the responsibility of the machine manufacturer in general to provide appropriate safety systems to prevent the above.

1.4.4 Ballscrew (S)

Actuator versions with ballscrews, a rolling friction screw-nut system, are generally adopted for applications where the number of operations in the time unit is higher, where the required precision is high and must remain so over time, and where large forces and speeds are jointly required.

Their axial play is not only significantly smaller than with T solutions but also remains so over time.

Being systems with a higher mechanical efficiency than T versions, with all other parameters being equal, actuators equipped with a ballscrew will deliver a higher force than the corresponding T version.

Ballscrews have the characteristic of being reversible, which is why self-braking motors are generally used.

The S screw solution is more expensive than the corresponding T screw version.

CAUTION: the ballnut element, which contains the balls, will not wear out like the bronze nut screw by thinning its flanks but will put itself out of use after a certain number of strokes as a result of fatigue, which will cause small pieces of surface to detach from the rolling tracks, which will progressively prevent the balls from rolling properly until they become damaged and break.

The ballnut will therefore generally get stuck on the screw and will no longer move. Sometimes, however, it may also occur that the external axial force will cause the rod to suddenly slip off, disengaging it from the screw, which will slam at the end of the stroke, as in the case of the acme nut screw.

La VITA UTILE STATISTICA dell'assieme vite-madrevite a ricircolazione di sfere è predittibile in generale perchè esistono formule per il suo calcolo, indicate in normative specifiche. Naturalmente il valore che ne risulta è una semplice indicazione statistica di massima non impegnativa, perchè il valore di durata reale dipende da molti fattori reali di funzionamento (es.: livello di lubrificazione, temperatura ambiente, presenza di vibrazioni o addirittura di urti, etc.).

Come scritto all'inizio del presente catalogo, l'attuatore elettromeccanico non è un "componente di sicurezza", secondo quanto indicato dalla Direttiva Macchine; pertanto dovrà essere cura e carico del costruttore della macchina in generale predisporre appositi sistemi di sicurezza che prevengano quanto sopra descritto.

1.4.5 Irreversibilità statica meccanica degli attuatori

ATTENZIONE: tutto quanto segue è valido ad attuatore già fermo in assenza di vibrazioni ed urti.

Gli attuatori meccanici AMT ed AMC, senza motore, possono essere in alcune versioni REVERSIBILI meccanicamente: questo significa che se applico un carico esterno (forza assiale reale risultante F_a) all'attuatore privo di alimentazione elettrica esso si muoverà (rientrerà oppure si estenderà). Il valore di carico F_a a cui questo succederà non è determinabile, ma va certamente tenuto in conto cosa potrebbe determinare sulla macchina e sull'operatore questo evento.

Alcune altre versioni possono presentare, invece, una condizione di indeterminazione a priori della reversibilità: questa si definisce IRREVERSIBILITÀ INCERTA e significa che a priori non si può definire se l'attuatore sarà nella realtà reversibile o meno da un punto di vista meccanico: si capirà eventualmente solo nella pratica dell'applicazione.

Se dotati di motore nostro standard di catalogo, se questo è dotato di freno di stazionamento automatico a pressione di molle (versioni AC) allora sarà il motore a garantire l'irreversibilità viceversa se il motore non avrà il freno (versioni DC) allora l'attuatore sarà irreversibile se la sua meccanica lo sarà.

The STATISTICAL USEFUL LIFE of the ballscrew-nut assembly is predictable in general because there are standard formulas for its calculation, indicated in the specific regulations.

Of course, the resulting value is merely a rough statistical indication, as the actual service life value depends on many real operating factors (e.g. lubrication level, ambient temperature, presence of vibrations or even shocks, etc.).

As written at the beginning of this catalogue, the electromechanical actuator is not a "safety component" according to the provisions of the Machinery Directive; it must therefore be the responsibility of the machine manufacturer in general to provide appropriate safety systems to prevent the above.

1.4.5 Static mechanical irreversibility of the actuators

CAUTION: the following all applies when the actuator is already stationary in the absence of vibrations and shocks.

The AMT and AMC mechanical actuators, without a motor, can in some versions be mechanically REVERSIBLE: this means that if an external load (actual resulting axial force F_a) is applied to the actuator without power supply it will move (retract or extend). The load value F_a at which this will happen is not determinable but one must certainly take into account what this event might bring about on the machine and the operator.

On the other hand, some other versions may automatically present a condition of uncertainty of reversibility: this is defined as UNCERTAIN IRREVERSIBILITY and means that it cannot automatically be defined whether the actuator will in reality be reversible or not from a mechanical point of view: it will only be understood in practice in its application.

If equipped with a standard catalogue motor, if equipped with an automatic spring-loaded holding brake (AC versions), then it will be the motor that guarantees irreversibility and, vice-versa, if the motor does not have the brake (DC versions) then the actuator will be irreversible if its mechanics do.

1.4 / Caratteristiche generali Main features

Per i modelli contenuti in questo catalogo:

VERSIONI CON MOTORE

- **AMT-32-T..DC:** tutte queste versioni sono equipaggiate di motore in corrente continua senza freno di stazionamento: l'irreversibilità statica meccanica dell'attuatore è presente su tutte le versioni.
- **AMT..T..AC:** tutte queste versioni sono equipaggiate di motore trifase senza freno di stazionamento: l'irreversibilità statica meccanica dell'attuatore, se presente, è data dalla sola parte meccanica (motore escluso).
Alcune versioni sono irreversibili, altre sono ad irreversibilità incerta: per conoscere quale caratteristica è presente consultare le tabelle specifiche dei vari modelli.
- **AMT-32-S..DC:** 2 versioni sono equipaggiate di motore in corrente continua senza freno di stazionamento: entrambe sono reversibili.
Per conoscere questa caratteristica nel dettaglio consultare le tabelle specifiche dei vari modelli.
- **AMT..S..AC:** tutte queste versioni sono equipaggiate di motore trifase autofrenante con freno di stazionamento automatico (interviene in assenza di alimentazione al motore) a pressione di molle: questo garantisce l'irreversibilità statica meccanica dell'attuatore.
- **AMC..T:** tutte queste versioni sono equipaggiate di motore trifase senza freno di stazionamento: l'irreversibilità statica meccanica dell'attuatore è data dalla sola parte meccanica (motore escluso).
Alcune versioni sono irreversibili, altre ad irreversibilità incerta.
- **AMC..S:** tutte queste versioni sono equipaggiate di motore trifase autofrenante con freno di stazionamento automatico (interviene in assenza di alimentazione al motore) a pressione di molle: questo garantisce l'irreversibilità statica meccanica dell'attuatore.

VERSIONI SENZA MOTORE

- **AMT..T:** tutte queste versioni possono essere ad irreversibilità incerta oppure irreversibili, staticamente.
Per conoscere se questa caratteristica nel dettaglio consultare le tabelle specifiche dei vari modelli.
- **AMT..S:** tutte queste versioni sono reversibili.
- **AMC..T:** alcune versioni sono irreversibili staticamente: questa caratteristica è presente grazie alla vite-madrevite T, altre sono ad irreversibilità incerta.
- **AMC..S:** tutte queste versioni sono reversibili staticamente.

For the models in this catalogue:

VERSIONS WITH MOTOR

- **AMT-32-T..DC:** all these versions are equipped with a DC motor without holding brake: the static mechanical irreversibility of the actuator is present on all versions.
- **AMT..T..AC:** all these versions are equipped with a three-phase motor without holding brake: the static mechanical irreversibility of the actuator is provided, if present, by the mechanical part only (motor excluded).
Some versions are irreversible, others are of uncertain irreversibility: see the specific tables of the various models to find out which feature is present.
- **AMT-32-S..DC:** 2 versions are equipped with DC motor without holding brake: both are reversible.
Please refer to the specific tables of the various models for details of this feature.
- **AMT..S..AC:** all these versions are equipped with a three-phase self-braking motor with automatic holding brake (intervenes in the absence of power supply to stop the motor) with spring loading: this guarantees the mechanical static irreversibility of the actuator.
- **AMC..T:** all these versions are equipped with a three-phase motor without holding brake: the static mechanical irreversibility of the actuator is provided by the mechanical part only (motor excluded).
Some versions are irreversible: this feature is present thanks to the screw-nut assembly; some others are of uncertain irreversibility.
- **AMC..S:** all these versions are equipped with a three-phase self-braking motor with automatic holding brake (intervenes in the absence of power supply to stop the motor) with spring loading: this guarantees the mechanical static irreversibility of the actuator.

VERSIONS WITHOUT MOTOR

- **AMT..T:** all of these versions can be of uncertain irreversibility or statically irreversible.
Please refer to the specific tables of the various models for details of this feature.
- **AMT..S:** all these versions are reversible.
- **AMC..T:** some versions are statically irreversible: this feature is present thanks to the screw-nut T, some other are of uncertain irreversibility.
- **AMC..S:** all these versions are statically reversible.

1.4.6 Indice di Protezione IP

L'indice di protezione "IP" di un componente è caratterizzato da due cifre di cui la prima identifica la protezione dall'ingresso di corpi solidi, mentre la seconda la protezione dall'ingresso di fluidi (liquidi+gas).

1ª cifra

| IP | Definizione |
|----|---|
| 0 | Nessuna protezione |
| 1 | Protetto contro i corpi solidi sup. a 50 mm (es.: contatti involontari con la mano) |
| 2 | Protetto contro i corpi solidi sup. a 12 mm (es.: dito della mano) |
| 3 | Protetto contro i corpi solidi sup. a 2,5 mm (es.: attrezzi, fili) |
| 4 | Protetto contro i corpi solidi sup. a 1 mm (es.: piccoli attrezzi, piccoli fili) |
| 5 | Protetto contro le polveri (es.: nessun deposito nocivo) |

2ª cifra

| IP | Definizione |
|----|---|
| 0 | Nessuna protezione |
| 1 | Protetto contro le cadute verticali di gocce d'acqua (condensa) |
| 2 | Protetto contro le cadute di gocce d'acqua fino a 15° dalla verticale |
| 3 | Protetto contro l'acqua di pioggia fino a 60° dalla verticale |
| 4 | Protetto contro le proiezioni d'acqua da ogni direzione |
| 5 | Protetto contro i getti d'acqua da ogni direzione con la lancia |
| 6 | Protetto contro le proiezioni d'acqua simili ad onde marine |

Gli attuatori AMT-AMC standard hanno il seguente indice di protezione:

AMT con motori DC: IP 20 (determinato dal grado IP del motore)

AMT-AMC con motori AC senza fine corsa-potenziometro: IP 54

AMT-AMC con motori AC e fine corsa e/o potenziometro: IP 54 (a patto che il cliente sigilli con silicone il filetto del pressacavo in fase di cablaggio)

1.4.6 IP Rating

The "IP" rating of a component is characterized by two digits, the first of which identifies the protection against the ingress of solid bodies, while the second the protection against the ingress of fluids (liquids+gas).

1st digit

| IP | Definition |
|----|--|
| 0 | No protection |
| 1 | Protected against solid objects up to 50 mm (eg.: accidental touch by hands) |
| 2 | Protected against solid objects up to 12 mm (eg.: fingers) |
| 3 | Protected against solid objects up to 2,5 mm (eg.: tools and wires) |
| 4 | Protected against solid objects up to 1 mm (eg.: small tools and wires) |
| 5 | Protected against dust, limited ingress (eg.: no harmful deposit) |

2nd digit

| IP | Definition |
|----|---|
| 0 | No protection |
| 1 | Protection against vertically falling drops of water (condensation) |
| 2 | Protection against direct sprays of water up to 15° from vertical |
| 3 | Protection against direct sprays of water up to 60° from vertical |
| 4 | Protection against water sprayed from all directions |
| 5 | Protection against low pressure jets of water from all directions |
| 6 | Protection against strong jets of water from all direction |

Standard AMT-AMC actuators have the following protection rating:

AMT with DC motors: IP 20 (determined by the IP rating of the motor)

AMT-AMC with AC motors without limit switches - potentiometer: IP 54

AMT-AMC with AC motors and with limit switches and/or potentiometer: IP 54 (provided that the customer seals the thread of the cable gland with silicone when wiring)

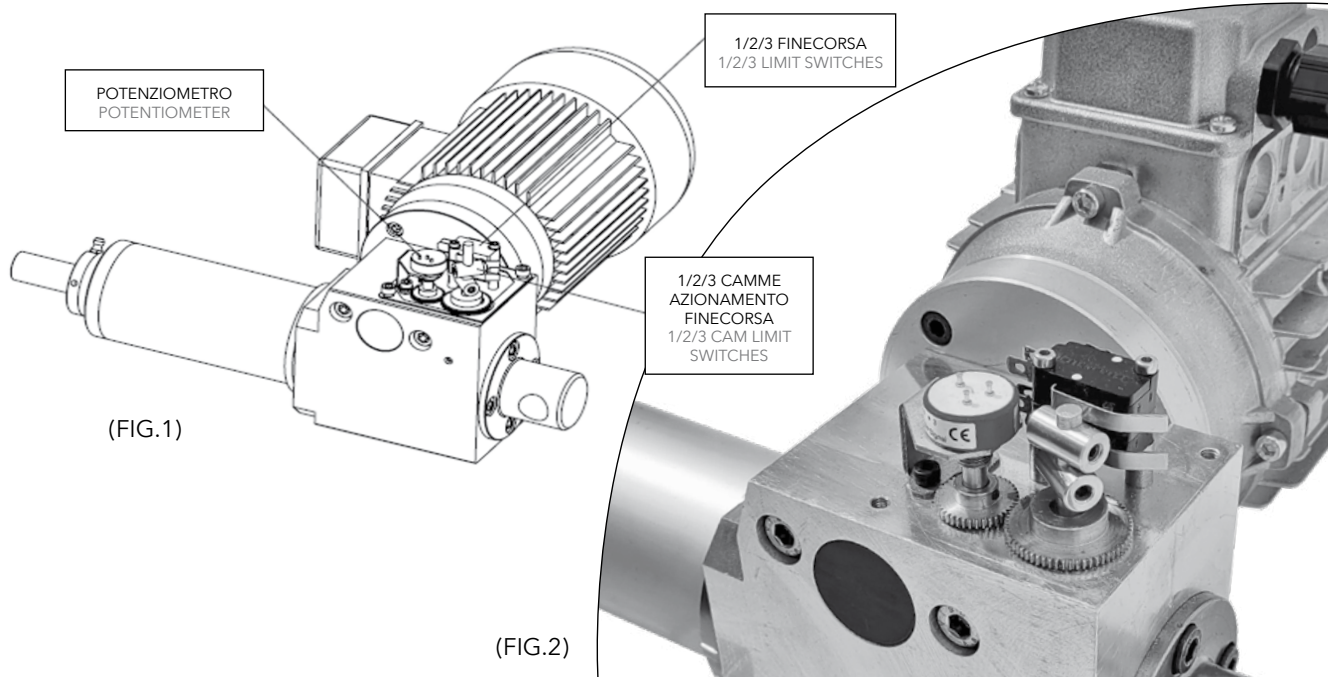
1.4 / Caratteristiche generali Main features

1.4.7 Fine corsa regolabili (FC/FCR)

MICROINTERRUTTORI ELETTROMECCANICI DI FINE CORSA A CAMME (FC)

Tutti i modelli AMT ed AMC possono essere dotati, come opzione, di 1, 2 o 3 micro-interruttori di fine corsa elettrici regolabili in funzione della porzione di corsa da realizzare. Tale regolazione di facile esecuzione, può essere effettuata anche ad installazione avvenuta.

Di seguito un disegno (FIG.1) ed una foto (FIG.2) del gruppo fine corsa:



1.4.7 Adjustable limit switches (FC/FCR)

ELECTROMECHANICAL CAM LIMIT SWITCHES (FC)

All AMT and AMC models can be supplied as an option with 1, 2 or 3 electric limit switches that can be adjusted according to the portion of the stroke to be realised. This adjustment, which is easy to perform, can also be carried out after installation.

Below is a drawing (FIG.1) and a photo (FIG.2) of the limit switch assembly:

Lo stadio di riduzione dalla vite principale dell'attuatore è costituito da un 1° stadio di riduzione a vite senza fine-ruota elicoidale e da un 2° stadio in sequenza al primo costituito da un gruppo riduttore alloggiato all'interno della cassa, anche quest'ultimo ha le ruote dentate in metallo.

ATTENZIONE: i fine corsa non vengono regolati in produzione ed è pertanto cura del cliente regolarli in base all'applicazione durante i test di messa in funzione. Evitare sempre di andare a fondo corsa meccanico dell'attuatore, pena la rottura di componenti meccanici e/o elettrici. Per i dettagli di regolazione fate riferimento al MANUALE DI INSTALLAZIONE - USO - MANUTENZIONE.

The reduction stage from the main screw of the actuator consists of a 1st worm screw-helical wheel reduction stage and a 2nd stage in sequence to the 1st consisting of a reduction unit housed inside the case, also the latter with metal toothed wheels.

CAUTION: the limit switches are not factory-adjusted during production and it is therefore the customer's responsibility to adjust them according to their application during commissioning tests. Always avoid going against the mechanical end of stroke of the actuator, otherwise mechanical and/or electrical components may break. Please refer to the INSTALLATION - OPERATION - MAINTENANCE MANUAL for details on adjustment.

SENSORI REED (FCR)

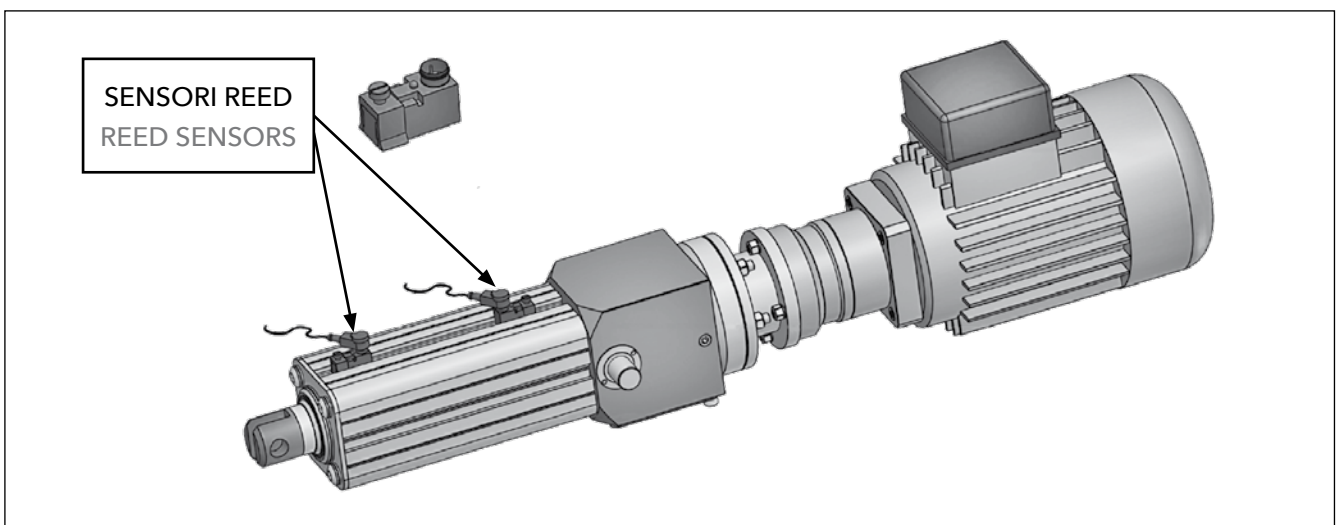
Gli attuatori AMC, essendo dotati di un magnete standard fissato sul pistone e di una scanalatura su 3 dei 4 lati del profilo di alluminio estruso, possono adottare finecorsa di tipo magnetico REED normalmente aperti (finecorsa solo di segnale).

Anch'essi sono regolabili in posizione, semplicemente facendo scorrere il sensore lungo la scanalatura nella posizione desiderata.

REED SENSORS (FCR)

AMC actuators are equipped with a standard magnet fixed to the piston and a groove on 3 of the 4 sides of the extruded aluminium profile and can adopt magnetic REED-type limit switches normally opened (signal-only limit switches).

Their position can also be adjusted by simply sliding the sensor along the groove to the desired position.



1.4.8 Potenzimetro (PO)

Il potenziometro fornisce un'indicazione della posizione dello stelo lungo tutta la corsa prevista.

Il potenziometro viene alloggiato nella scatola dei fine corsa.

Il potenziometro va regolato in modo che il segnale (resistenza) sia minimo per il fondo corsa inferiore e quindi massimo per fondo corsa superiore con stelo esteso. I potenziometri previsti di serie sono multigiro, con valori 1/5/10 kOhm, a scelta.

La trasmissione principale che movimenta il potenziometro è la stessa dei fine corsa, anche se non ci fossero, con l'aggiunta di 2 ruote dentate finali: la ruota condotta è calettata sull'albero del potenziometro

ATTENZIONE: il potenziometro non viene regolato in produzione ed è pertanto cura del cliente regolarlo in base all'applicazione durante i test di messa in funzione.

1.4.8 Potentiometer (PO)

The potentiometer provides an indication of the rod position over the entire intended stroke.

The potentiometer is housed in the limit switch box.

The potentiometer must be adjusted so that the signal (resistance) is minimum for the lower end stop and then maximum for the upper end stop with the rod extended. The potentiometers provided as standard are multi-turn with values of 1/5/10 kOhm.

The main drive that moves the potentiometer is the same as the limit switches, even if there are none, with the addition of 2 final toothed wheels: the driven wheel is splined to the potentiometer shaft.

CAUTION: the potentiometer is not factory-adjusted and it is therefore the customer's responsibility to adjust it according to their application during commissioning

1.4 / Caratteristiche generali Main features

Evitare sempre di andare a fondo corsa meccanico dell'attuatore, pena la rottura di componenti meccanici e/o elettrici.

Il segnale che esso fornisce è un valore di resistenza elettrica, nominalmente proporzionale alla corsa dello stelo, che deve essere opportunamente letto da un controllore di macchina.

Esso è quindi un sensore di posizione di tipo assoluto: in caso di riaccensione della macchina non va rifatto lo zero dell'attuatore.

Non è un sistema accurato di lettura della posizione in quanto esso ha un valore di tolleranza sul valore nominale costruttivo pari a $\pm 20\%$ ed ha un errore di linearità proprio pari a $\pm 2\%$.

A ciò bisogna aggiungere l'isteresi meccanica dovuta ai giochi meccanici della trasmissione meccanica tra presa di moto su vite di azionamento dell'attuatore e ruota calettata sull'albero del potenziometro che introduce un ulteriore errore di lettura del valore.

Non è da usare quindi per posizionamenti di precisione.

tests. Always avoid going against the mechanical end of stroke of the actuator, otherwise mechanical and/or electrical components may break.

It delivers a value of electrical resistance which is theoretically proportional to the rod stroke; its value must be read by the machine controller or anyway by any other external device.

It is, thus, an absolute sensor: in case of switching on the machine you do not have to do the "home" positioning setting again.

It is not an accurate system for position detection as it has a nominal max resistance value which has a tolerance of $\pm 20\%$ and in addition to that it has a linearity tolerance of $\pm 2\%$.

Furthermore you must add the mechanical hysteresis due to all mechanical backlashes between the worm on the drive screw (where motion comes from) and the last gear on the potentiometer shaft, which adds another error on the value read.

For all the above reasons it must not be used for accurate positioning information.

1.4.9 Antirotazione dello stelo (AR)

Gli attuatori possono essere dotati, come opzione del sistema, di un dispositivo, interno al canotto di protezione, di ANTIROTAZIONE dello stelo.

Esso ha la funzione di mantenere la posizione angolare dello stelo nel caso in cui quest'ultimo non fosse connesso meccanicamente ad elementi della macchina su cui è installato l'attuatore (stelo libero).

Se invece l'attuatore, come avviene nella stragrande maggioranza dei casi, è connesso meccanicamente ad entrambe le estremità, allora solitamente è consigliato di non scegliere l'opzione antirotazione.

ATTENZIONE: l'antirotazione è dimensionata meccanicamente per reggere solo i momenti torcenti creati dall'attrito interno del sistema vite-madrevite durante la movimentazione del carico. Per contro non è un sistema dimensionato per reggere momenti torcenti esterni derivanti dal funzionamento della macchina su cui è installato. Per questo motivo si intende che l'antirotazione non è strutturale.

1.4.9 Rod antirotation (AR)

Actuators can be equipped with an internal rod ANTIROTATION device as a system option.

This has the function of maintaining the angular position of the rod in the event that the rod is not mechanically connected to elements of the machine on which the actuator is installed (free rod).

If, on the other hand as is the case in the vast majority of cases, the actuator is mechanically connected at both ends, then it is duly recommended not to choose the antirotation option.

ATTENTION: the antirotation system is mechanically sized to withstand only the torque moments created by the internal friction of the screw-nut system during load handling. On the other hand, it is not a system sized to withstand external torques resulting from operation of the machine on which it is installed.

For this reason, it is understood that the antirotation system is not structural.

1.4.10 Motori elettrici standard

MOTORI AC

I motori elettrici standard installati sugli attuatori AMT-AMC sono motori elettrici asincroni trifase in FORMA COSTRUTTIVA B14, costruiti e collaudati secondo i canoni dettati dalle NORME IEC di applicazione alle più importanti Direttive Europee del settore elettrotecnico.

Tutti i motori sono con rotore a gabbia di scoiattolo pressofusa, statore avvolto, chiusi e ventilati esternamente, secondo IEC 34-6 (IC 411).

Le tensioni di alimentazione dei motori di serie da catalogo sono conformi alla IEC 38 e 8-6, per i trifase ns. standard: 230V/400V/50Hz, con variazioni ammissibili della tensione nominale pari a $\pm 5\%$ per servizio normale. Tutte le caratteristiche elettriche e meccaniche, nonché i metodi di prova sono conformi alle IEC 34-1 e EN 60034-1. I gradi di protezione degli involucri sono conformi alla EN 60034-5.

I motori di serie hanno un grado di protezione IP 55 nella versione non autofrenante ed IP54 nella versione autofrenante, e sono isolati in classe F secondo IEC 34-1 e EN 60034-1.

In generale, le carcasse, gli scudi e le flange sono realizzate in alluminio.

Nel dettaglio:

Rotori

Sono a gabbia di scoiattolo in pressofusione di alluminio o lega di (Al-Si) Silumin.

Alberi (secondo CEI-IEC72-1)

Sono realizzati in acciaio C40/C43 (UNI 8373-7847) standard.

Linguette

Sono realizzate in acciaio C40 di dimensioni unificate secondo CEI IEC 72-1.

Carcassa (secondo CEI-IEC 72-1)

È in alluminio pressofuso, ad elevata capacità meccanica, con buona conducibilità termica, ed elevata leggerezza; versione standard con tiranti.

Flange e scudi (secondo CEI IEC 72-1)

Sono in lega di alluminio pressofuso, di dimensioni unificate secondo CEI IEC 72-1.

Attenzione: nelle flange B14 chiudere i fori di fissaggio

1.4.10 Standard electric motors

AC MOTORS

Standard electric motors installed on AMT-AMC actuators are three-phase induction motors in B14 FORM, manufactured and tested in accordance with the IEC Norms which implement the most important European Directives in the electrical engineering sector. All the induction motors produced have die-cast squirrel cage motor and wound stator, are enclosed and have external cooling to IEC 34-6 (IC 411).

The power supply voltages of the standard motors in the catalogue comply with IEC 38 and 8-6: 230V/400V/50Hz for our standard three-phase models, with permissible variation of the rated voltage of $\pm 5\%$ for normal duty.

All electrical and mechanical specifications, as well as the testing methods, comply with IEC 34-1 and EN 60034-1.

The degrees of protection of the casings comply with EN 60034-5.

Standard motors without brake are IP55 rated, while self-braking motors are IP54 rated; they are both insulated in class F to IEC 34-1 and EN 60034-1.

In general bodies, shields and flanges are in aluminium.

In details:

Rotors

They are die-cast aluminum or Silumin alloy (Al-Si) squirrel-cage rotors.

Shafts (according to CEI-IEC72-1)

They are made in C40/C43 (UNI 8373-7847) carbon steel as a standard.

Tangs

They are made of C40 steel with dimensions standardized according to CEI IEC 72-1

Housing (according to CEI-IEC 72-1)

Die-cast aluminum with high mechanical capacity, good thermal conductivity, and very lightweight; standard version is with tie-rods

Flanges and shields (according to CEI IEC 72-1)

These are made of die-cast aluminum alloy, with standard dimensions per CEI-IEC 72-1

Caution: In flanges B14, seal the fixing holes not used;

1.4 / Caratteristiche generali Main features

non usati e non utilizzare viti troppo lunghe con rischio di gravi pericoli elettrici.

Ventilazione (secondo IEC 34-6 e CEI EN 60034-6)

Si ottiene tramite una ventola girante a pale radiali bidirezionale calettata sull'albero motore IC 411.

Realizzata in Latamid 6 ha una elevata temperatura di funzionamento di 100°C.

Copriventole

Realizzate in lamiera zincata, su richiesta sono disponibili anche in materiale plastico per ambienti aggressivi.

P_n - Potenza nominale [W]

È la potenza meccanica resa all'albero, espressa secondo le norme internazionali in W,

V_n - Tensione nominale [Volt]

La tensione da applicare in entrata, ai morsetti dei motori nelle configurazioni standard 230V/400V/50Hz/S3; con variazioni ammissibili della stessa pari a ± 5% per servizio normale.

Altitudine e temperatura

Le macchine, salvo diverso accordo con il costruttore, sono progettate per il funzionamento alle seguenti caratteristiche nominali:

- 1) Altitudine inferiore a 1000m s.l.m.
- 2) Massima temperatura ambiente dell'aria pari a 60°C
- 3) Minima temperatura ambiente dell'aria -15°C (0°C per macchine di potenza nominale inferiore a 600W).
- 4) U.R. ≤ 60%

Per condizioni ambientali diverse da quelle nominali, le potenze variano: consultare il nostro ufficio tecnico.

Per i MOTORI AUTOFRENANTI nello specifico:

Prevedono l'impiego di freni a pressione di molle, calettati saldamente su uno scudo in ghisa nella parte posteriore del motore. Alimentati in corrente continua, ad azione negativa. L'azione frenante si manifesta in assenza di alimentazione alla bobina freno, siamo in presenza quindi di freni negativi. La classe di isolamento di questi freni è la "Classe F".

Tutti i corpi freno sono protetti contro le aggressioni atmosferiche tramite verniciature e/o zincatura a caldo. Le parti più soggette ad usura sono trattate in atmosfere speciali che conferiscono proprietà notevoli di resistenza all'usura delle parti.

Il grado di protezione elettrica del freno è IP54 standard.

do not use very long screws or you may cause serious electrical hazards

Cooling (according to IEC 34-6 e CEI EN 60034-6)

Obtained by means of a two-way rotary fan with radial blades keyed onto the motor shaft IC 411.

Made of Latamid 6, it has a max operating temperature of 100°C.

Rotary fan cover

Made of galvanised sheet metal, also available in plastic upon request for aggressive environments.

P_n - Nominal Power [W]

It is the mechanical power delivered at the motor shaft, it is valued in watts.

V_n - Nominal Voltage [Volt]

It is the input voltage to be applied to the motor terminals in standard configurations 230 V/400V/50 Hz/S3; with a permissible variation of the nominal value of ± 5% for normal duty.

Altitude and temperature

Unless otherwise agreed with the manufacturer, the machines are designed to run under the following nominal conditions:

- 1) Altitude below 1000m a.s.l.
- 2) Max ambient air temperature equal to 60°C
- 3) Minimum ambient air temperature -15°C (0°C for machines with a rated power below 600W)
- 4) R.H. ≤ 60%

For ambient conditions other than those stated above, the powers vary: please call our technical department.

Only for SELF-BRAKING ASYNCHRONOUS MOTORS:

They use spring-pressure brakes, firmly spliced onto a cast iron shield at the back of the motor.

Powered by direct current, with negative action.

The braking action appears in the absence of power supply to the brake coil; these are therefore negative brakes. The insulation class of these brakes is "Class F".

All brake assemblies are protected against atmospheric aggression by painting and/or heat galvanizing. The parts most subject to wear are treated in special atmospheres that provide considerable wear resistance to the parts.

The standard electrical protection rating for the brake

Caratteristiche generali \ 1.4
Main features

Il grado di protezione meccanica del freno montato sul motore è IP54.

Particolare attenzione deve essere posta nella scelta della protezione del freno, in funzione dell'ambiente di utilizzazione; infatti, in ambienti con acqua nebulizzata o molto umidi, o dove sono presenti polveri in atmosfera, o dove sono presenti atmosfere oleose, è obbligatorio il montaggio di protezioni meccaniche aggiuntive come successivamente specificato (anello antipolvere).

A causa della rotazione inerziale del motore, i morsetti del freno ricevono energia anche dopo l'interruzione dell'alimentazione dalla rete (se collegati in morsettiera). Questo comporta un tempo di ritardo della frenata che può risultare indesiderato.

MOTORI DC

I motori standard DC installati sui modelli AMT 32 ed AMT 40 sono motori in corrente continua a magneti permanenti.

Il loro grado di protezione IP è pari a 20; essi declassano l'attuatore quindi ad un grado IP20.

La tensione nominale di alimentazione standard è pari a 24 Vdc; a richiesta 12-36-48 Vdc.

AMT 32

È installato il motore TIPO 63.

is IP54, while the mechanical protection for the brake installed on the motor is IP54.

Choosing the brake protection requires special attention based on the user environment: in places with misted water or high humidity, where dust is present in the air, or where oily atmospheres are present, additional mechanical protections must be installed as specified below (dust protection ring).

Due to the inertial rotation of the motor, the brake terminals get energy even after the mains power supply is shut off (if connected via terminal board).

This causes a braking delay that may be a problem for the application.

DC MOTORS

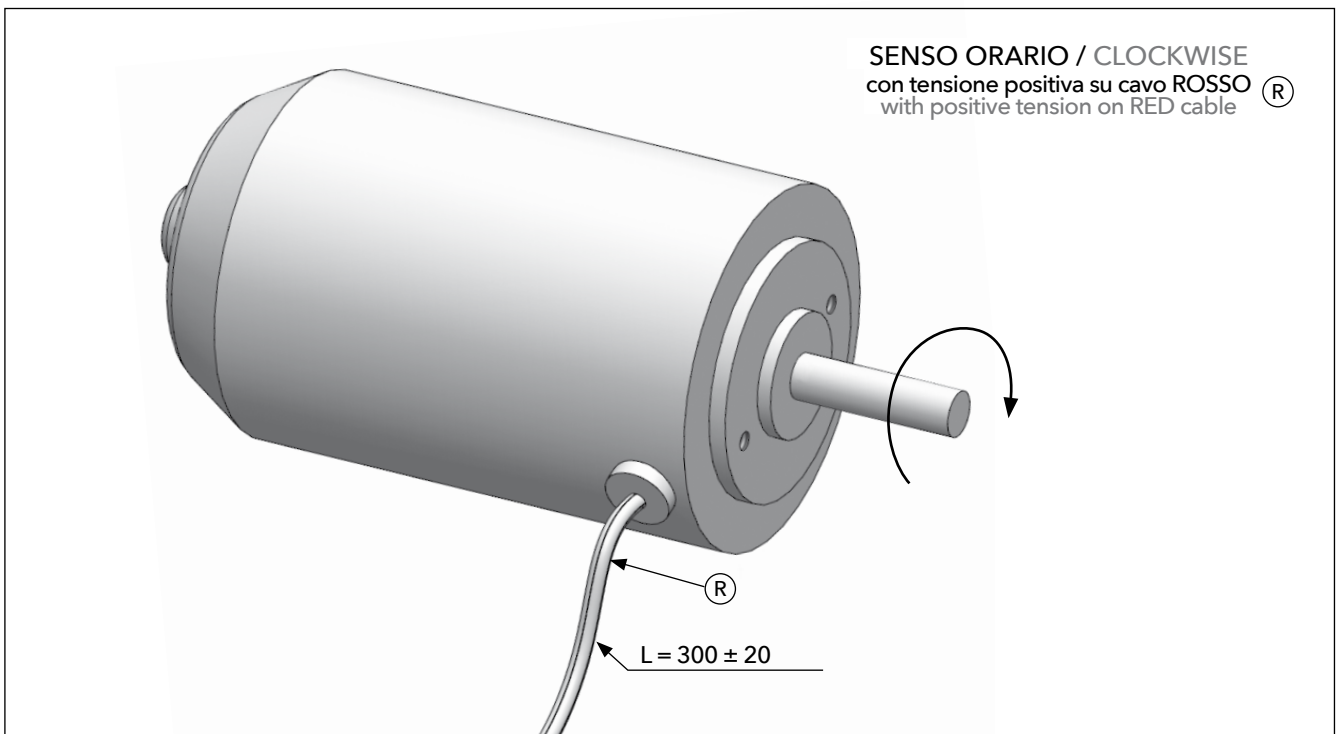
Standard DC motors used on AMT 32 and AMT 40 actuators are direct current motors with permanent magnets.

They are IP20 rated; thus the entire actuators becomes only IP20 rated.

Supply nominal voltage is 24 Vdc; upon request you can get 12-36-48 Vdc.

AMT 32

Motor type TIPO 63 is installed



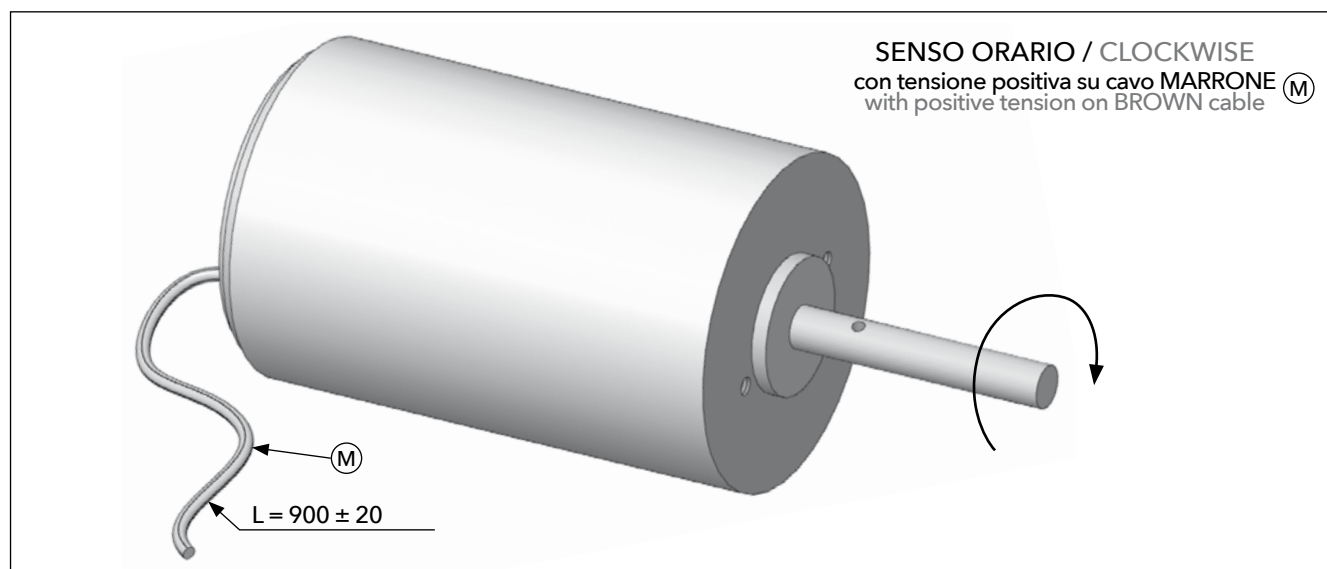
1.4 / Caratteristiche generali Main features

AMT 40

È installato il motore TIPO 77.

AMT 40

Motor type TIPO 77 is installed.

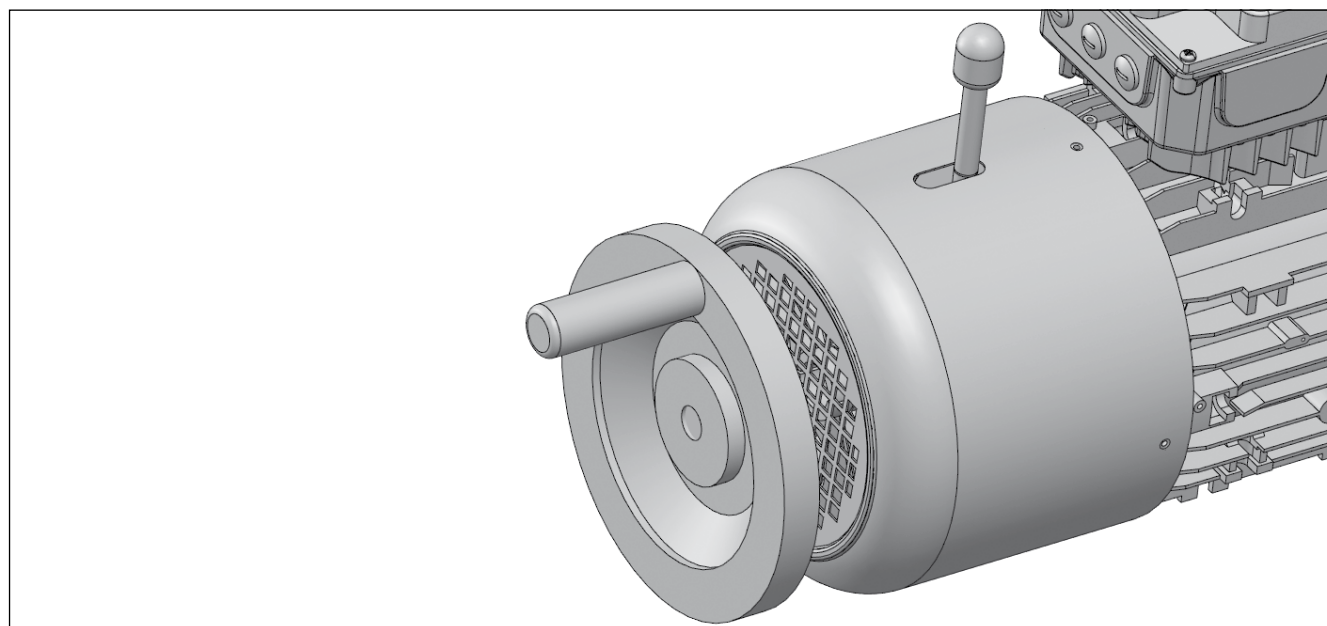


1.4.11 Volantino per manovra manuale (MM)

Gli attuatori con motore AC possono avere l'albero bisporgente che permette di montare il volantino per effettuare manovre manuali, ciò sia su motori senza freno, che su motori autofrenanti, nel qual caso si dovrà prima sbloccare il freno motore.

1.4.11 Handwheel for manual operation (MM)

Actuators with AC motors can have a double protruding shaft that allows the handwheel to be mounted for manual operation, either on brake-free motors or on self-braking motors, in which case the motor brake must first be released.



Caratteristiche generali \ 1.4

Main features

Normalmente questa opzione si accompagna all'opzione LEVA DI SBLOCCO MANUALE: una leva disposta nella parte posteriore del motore che permette di sbloccare manualmente il freno.

La leva di sblocco non è disponibile su motori AC grandezza 56.

Il volantino per manovra manuale permette di realizzare spostamenti senza l'utilizzo della potenza motore. Ciò è specialmente indicato per interventi di manutenzione delle macchine e/o impianti operazioni di taratura durante la messa in servizio oppure per manovre di emergenza in caso di assenza di energia elettrica.

1.4.12 Materiali

- CORPO AMT/AMC → alluminio lega 5083
- CANNOTTO AMT/AMC → alluminio lega 6060
- STELO AMT/AMC → acciaio cromato
- RUOTE ELICOIDALI AMT32-AMT40 → poliammide
AMT63 → bronzo Cu Sn12
- VITE SENZA FINE AMT → acciaio temprato

1.4.13 Temperature di esercizio

Attuatori con motori AC

- Massima temperatura ambiente dell'aria pari a 60°C(*)
- Minima temperatura ambiente dell'aria pari a -15°C (0°C per macchine di potenza nominale inferiore a 600W)

(*) Oltre i 40°C la potenza nominale motore viene ridotta - si prega di consultare ns. ufficio tecnico

Attuatori con motori DC

- Massima temperatura ambiente dell'aria pari a +70°C
- Minima temperatura ambiente dell'aria pari a -20°C

This option is normally accompanied by the MANUAL UNLOCKING LEVER option: a lever located at the rear of the motor that allows the brake to be released manually.

The unlocking lever is not available on size 56 AC motors.

The handwheel for manual operation allows movements to be carried out without using motor power. This is especially suitable for maintenance work on machines and/or installation calibration operations during commissioning or for emergency manoeuvres in the event of a power failure.

1.4.12 Materials

- HOUSING AMT/AMC → 5083 aluminium alloy
- PROTECTION TUBE AMT/AMC → 6060 aluminium alloy
- ROD AMT/AMC → chromed steel
- WORM WHEELS AMT32-AMT40 → polyamide
AMT63 → Cu Sn12 bronze
- WORM SCREW AMT → hardened steel

1.4.13 Working temperatures

AC motor actuators

- Max environmental air temperature equal to 60°C(*)
- Min environmental air temperature equal to -15°C (0°C for motors with 600W lower nominal power)

(*) Beyond 40°C motor nominal power is reduced - please take contact with our technical department

DC motor actuators

- Max environmental air temperature equal to +70°C
- Min environmental air temperature equal to -20°C

I dati del presente catalogo sono indicativi e non impegnativi; ci riserviamo pertanto di modificarli senza preavviso a ns. discrezione. Non si assume alcuna responsabilità per errate interpretazioni dei dati ivi contenuti.

Prima di mettere in funzione gli attuatori consultare il MANUALE DI INSTALLAZIONE - USO - MANUTENZIONE.

The data in this catalogue is indicative and not binding; we therefore reserve the right to change them without notice at our discretion. We accept no liability for any misinterpretation of the data contained herein.

Please consult the INSTALLATION-OPERATION-MAINTENANCE MANUAL before putting the actuators into operation.

2

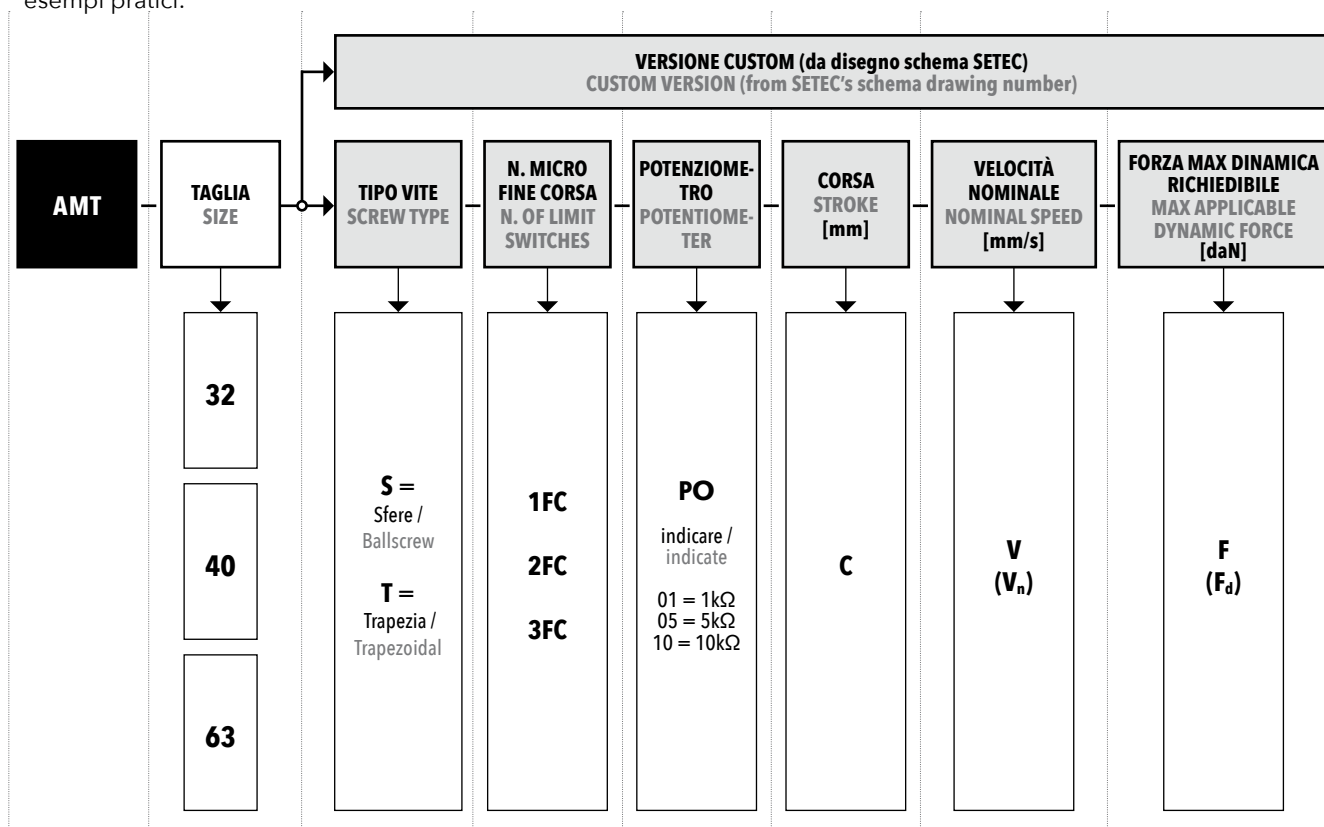
Sigla di ordinazione Ordering identification

Al fine di facilitare la gestione degli ordini Vi preghiamo di attenerVi alla compilazione della corretta sequenza di codifica dell'attuatore AMT.

Di seguito troverete la formulazione generale e alcuni esempi pratici:

In order to ease the order registration, please use the designation of AMT actuator here below.

You can see the general designation and some examples:



Esempi di sigla di ordinazione prodotto STANDARD:

STANDARD product ordering designation examples:

| | | | | | | |
|--|-----------|----------|------------|-------------|-------------|--------------|
| AMT | 32 | T | 3FC | C150 | V8 | F170 |
| AMT-32-T-3FC-C150-V8-F170-A2-DC-24-30 | | | | | | |
| AMT | 40 | S | 2FC | PO10 | C300 | V11 |
| AMT-40-S-2FC-PO10-C300-V11-F650-A1-AC-63-4P-180-FR | | | | | | |
| AMT | 40 | T | | C250 | V15 | F180 |
| AMT-40-T-C250-V15-F180-A2-DC-24-80-LO-AR | | | | | | |
| AMT | 63 | T | | C400 | V10 | F1200 |
| AMT-63-T-C400-V10-F1200-A3R-AC-71-4P-550-MM | | | | | | |
| AMT | 63 | T | 1FC | C500 | V23 | F750 |
| AMT-63-T-1FC-C500-V23-F750-A2-PAM-AC-71-4P-550 | | | | | | |
| AMT | 63 | S | | C550 | V10 | F2000 |
| AMT-63-S-C550-V10-F2000-A1-PAM-71-4P-370 | | | | | | |

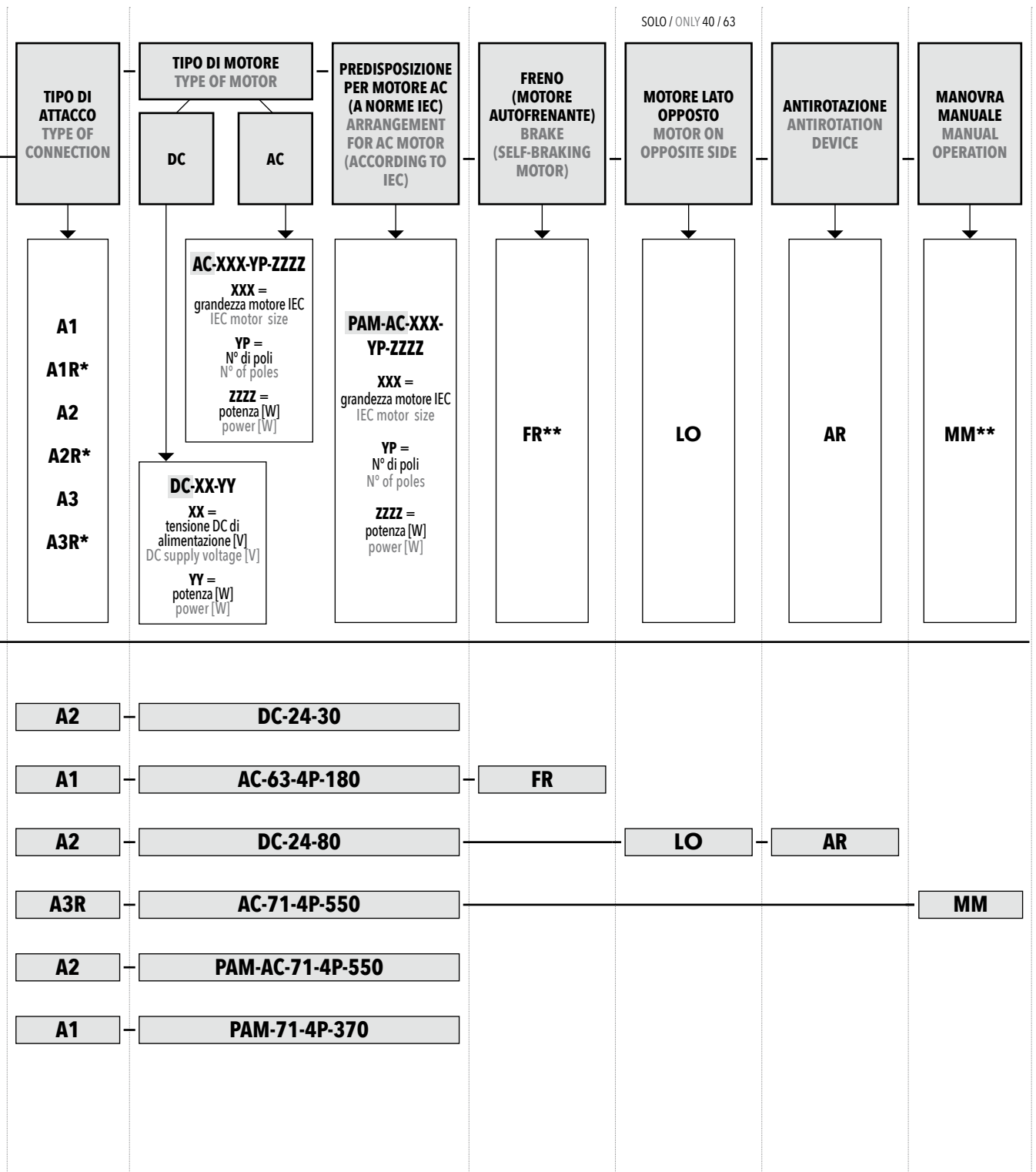
Esempio di designazione prodotto CUSTOMIZZATO:

CUSTOM product designation example:

| | | |
|-----------------------------------|-----------|-----------------------------------|
| AMT | 32 | D-0032-F462-000-0150-REV00 |
| AMT-32-D-0032-F462-000-0150-REV00 | | |

(*) A1R - A2R - A3R solo per i modelli AMT-63-T / Only for AMT-63-T model
 (**) Non disponibile per motori DC / Not available for DC motors

Sul disegno schema SETEC vengono indicate tutte le caratteristiche dell'attuatore speciale /
 On SETEC's schema drawing are indicated all the special features

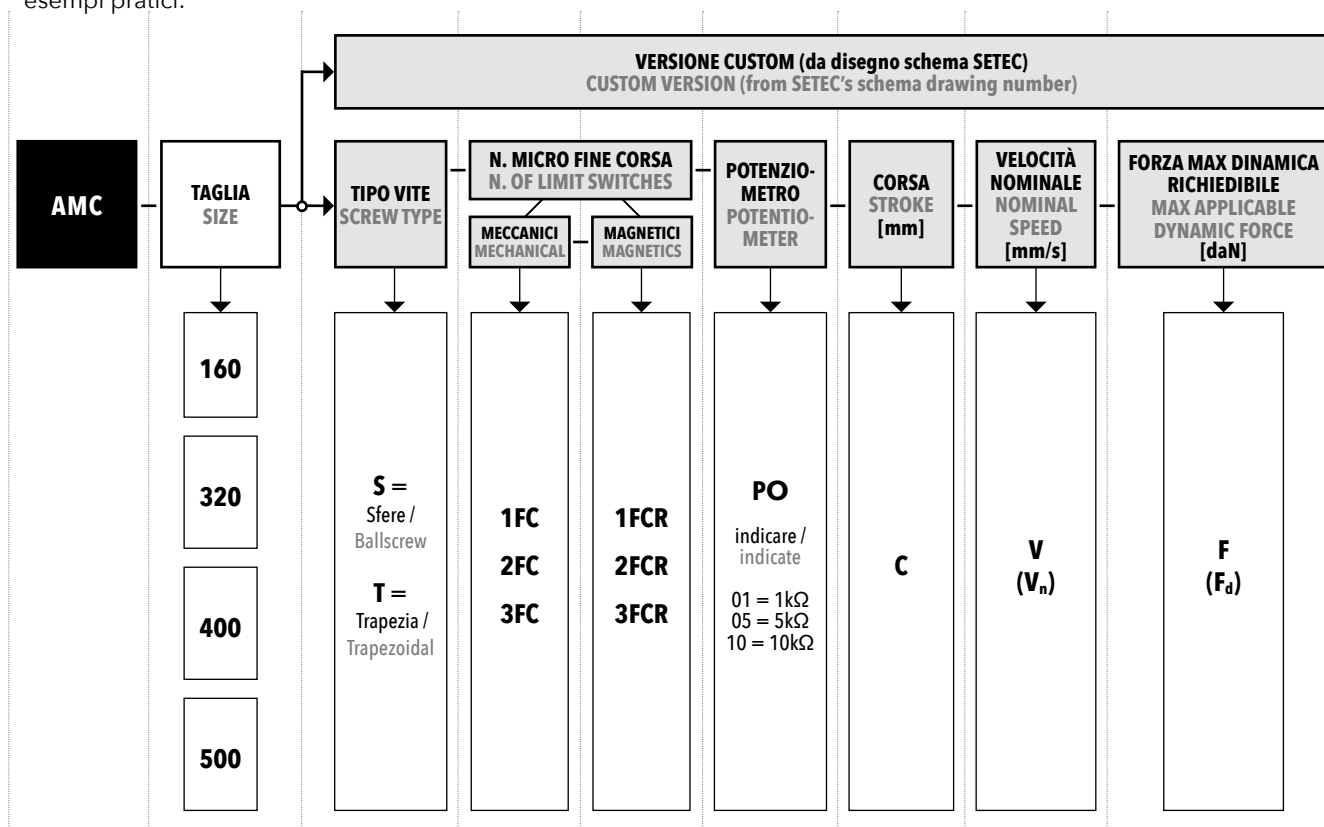


Al fine di facilitare la gestione degli ordini Vi preghiamo di attenerVi alla compilazione della corretta sequenza di codifica dell'attuatore AMC.

Di seguito troverete la formulazione generale e alcuni esempi pratici:

In order to ease the order registration, please use the designation of AMC actuator here below.

You can see the general designation and some examples:



Esempi di sigla di ordinazione prodotto STANDARD:

STANDARD product ordering designation examples:

| | | | | | | | | |
|--|-----|---|-----|------|------|------|-----|-------|
| AMC | 160 | S | 2FC | 1FCR | PO05 | C300 | V22 | F650 |
| AMC-160-S-2FC-1FCR-PO05-C300-V22-F650-A3-AC-63-4P-180-FR | | | | | | | | |
| AMC | 320 | T | 2FC | | | C500 | V17 | F1070 |
| AMC-320-T-2FC-C500-V17-F1070-A2R-AC-71-4P-550-FR | | | | | | | | |
| AMC | 320 | S | | 3FCR | | C450 | V57 | F1000 |
| AMC-320-S-3FCR-C450-V57-F1000-A2-PAM-AC-71-4P-750-AR | | | | | | | | |
| AMC | 400 | S | 3FC | | PO01 | C600 | V58 | F3000 |
| AMC-400-S-3FC-PO01-C600-V58-F3000-A2-AC-90-4P-2200-FR | | | | | | | | |
| AMC | 500 | T | | | | C550 | V38 | F3300 |
| AMC-500-T-C550-V38-F3300-A1-AC-112-4P-4000-FR-MM | | | | | | | | |
| AMC | 500 | S | | 2FCR | | C350 | V24 | F6000 |
| AMC-500-S-2FCR-C350-V24-F6000-A2-AC-100-4P-2200-FR | | | | | | | | |

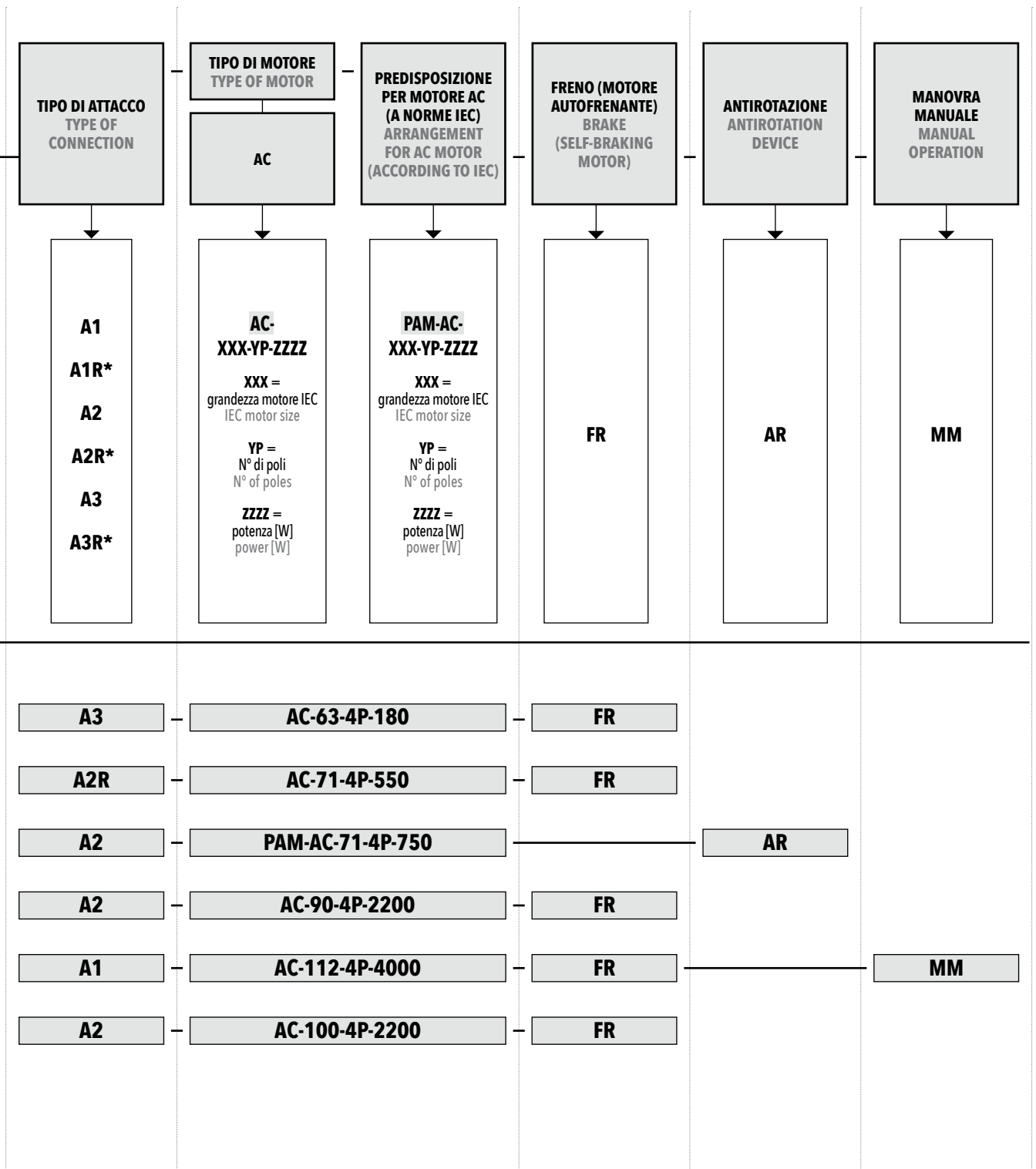
Esempio di designazione prodotto CUSTOMIZZATO:

CUSTOM product designation example:

| | | | | | | | | |
|------------------------------------|-----|----------------------------|--|--|--|--|--|--|
| AMC | 320 | C-0320-F698-001-0120-REV01 | | | | | | |
| AMC-320-C-0320-F698-001-0120-REV01 | | | | | | | | |

(*) A1R - A2R - A3R solo per i modelli AMC-320-T / AMC-400-T / Only for AMC-320-T / AMC-400-T models

Sul disegno schema SETEC vengono indicate tutte le caratteristiche dell'attuatore speciale /
On SETEC's schema drawing are indicated all the special features



3

AMT - Grandezze 32 / 40 / 63

AMT - 32 / 40 / 63 Sizes

3.1 / AMT 32 T DC

3.1.1 Caratteristiche tecniche

3.1.1 Technical features

| AMT 32 T DC | | V8 - F170 | V17 - F90 |
|--|--------|---|------------------|
| F_d | [N] | 1700 | 900 |
| F_s | [N] | 3000 | |
| V_n | [mm/s] | 8 | 17 |
| CORSA MASSIMA AMMISSIBILE PER CARICO MASSIMO APPLICABILE IN COMPRESSIONE (*) MAX ADMISSIBLE STROKE UNDER COMPRESSION LOAD (PUSH) (*) | [mm] | MASSIMA CORSA STANDARD / MAX STANDARD STROKE 400 | |
| CORSA MASSIMA AMMISSIBILE PER CARICO MASSIMO APPLICABILE IN TRAZIONE MAX ADMISSIBLE STROKE UNDER TRACTION LOAD (PULL) | [mm] | 600 | |
| DIAMETRO NOMINALE VITE NOMINAL SCREW DIAMETER | [mm] | 14 | |
| PASSO NOMINALE VITE NOMINAL SCREW LEAD | [mm] | 4 | |
| RAPPORTO DI RIDUZIONE REDUCTION RATIO | | 20 | 10 |
| MOTORE MOTOR | | CC/30W | |
| CORRENTE NOMINALE PER CARICO MASSIMO NOMINAL POWER FOR MAXIMUM LOAD | [A] | 3,1 | 2,9 |
| TENSIONE VOLTAGE | [Vdc] | 24 | |
| IRREVERSIBILITÀ STATICA [MOTORE SENZA FRENO] (**) STATIC IRREVERSIBILITY [MOTOR WITHOUT BRAKE] (**) | | IRREVERSIBILE (TRASMISSIONE) IRREVERSIBLE (TRANSMISSION) | |

(*) Per corse superiori a quelle indicate in tabella, contattare l'ufficio tecnico / For strokes bigger than those indicated in the table, please contact our technical department.

(**) Applicazione del carico ad attuatore lineare fermo, in assenza di vibrazioni ed urti, che non determina nessun movimento dell'attuatore / Load applied at zero speed, without vibrations and mechanical shocks, that doesn't make the actuator move.

3.1.1 Caratteristiche tecniche
3.1.1 Technical features

| AMT 32 T AC | | V4 - F300 | V9 - F180 | V19 - F90 |
|--|------------|---|------------------|------------------|
| F_d | [N] | 3000 | 1800 | 900 |
| F_s | [N] | 3000 | | |
| V_n | [mm/s] | 4 | 9 | 19 |
| CORSA MASSIMA AMMISSIBILE PER CARICO MASSIMO APPLICABILE IN COMPRESSIONE (*) MAX ADMISSIBLE STROKE UNDER COMPRESSION LOAD (PUSH) (*) | [mm] | MASSIMA CORSA STANDARD / MAX STANDARD STROKE 400 | | |
| CORSA MASSIMA AMMISSIBILE PER CARICO MASSIMO APPLICABILE IN TRAZIONE MAX ADMISSIBLE STROKE UNDER TRACTION LOAD (PULL) | [mm] | 600 | | |
| DIAMETRO NOMINALE VITE NOMINAL SCREW DIAMETER | [mm] | 14 | | |
| PASSO NOMINALE VITE NOMINAL SCREW LEAD | [mm] | 4 | | |
| RAPPORTO DI RIDUZIONE REDUCTION RATIO | | 20 | 10 | 10 |
| MOTORE MOTOR | | 56-B14-4P-90W | | 56-B14-2P-90W |
| CORRENTE NOMINALE @400V NOMINAL POWER @400V | [A] | 0,4 | | |
| TENSIONE / FREQUENZA VOLTAGE / FREQUENCY | [V] / [Hz] | 230/400 / 50 Hz | | |
| IRREVERSIBILITÀ STATICA [MOTORE SENZA FRENO] (**) STATIC IRREVERSIBILITY [MOTOR WITHOUT BRAKE] (**) | | IRREVERSIBILE (TRASMISSIONE) IRREVERSIBLE (TRANSMISSION) | | |

(*) Per corse superiori a quelle indicate in tabella, contattare l'ufficio tecnico / For strokes bigger than those indicated in the table, please contact our technical department.

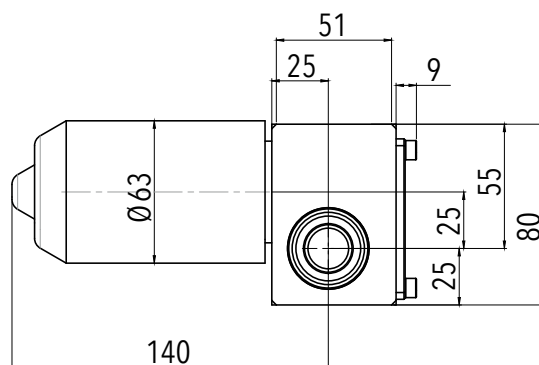
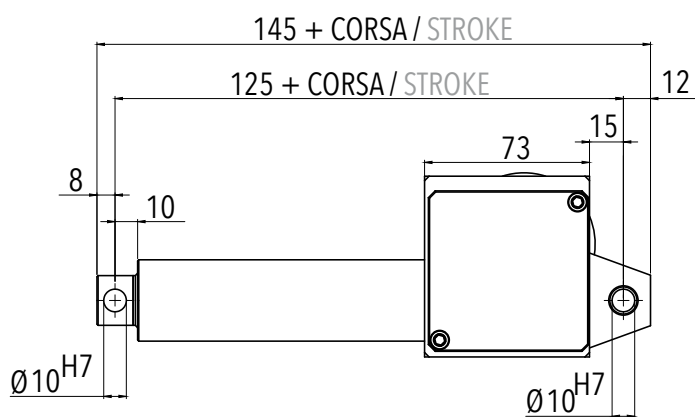
(**) Applicazione del carico ad attuatore lineare fermo, in assenza di vibrazioni ed urti, che non determina nessun movimento dell'attuatore / Load applied at zero speed, without vibrations and mechanical shocks, that doesn't make the actuator move.

3.1 / AMT 32 T DC

3.1.2 Caratteristiche dimensionali

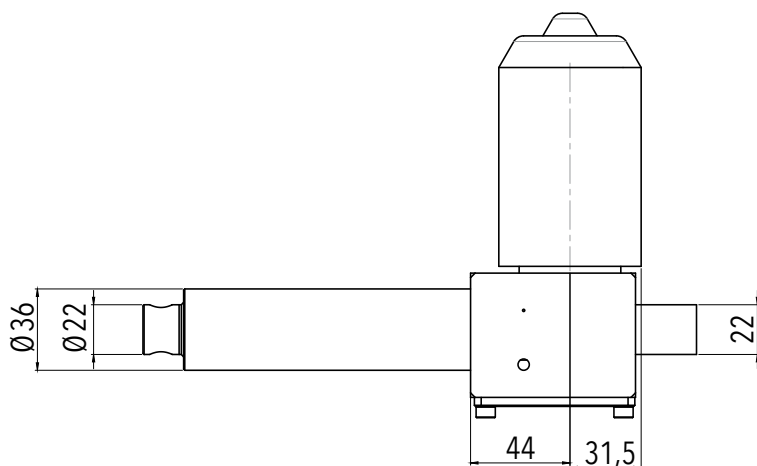
3.1.2 Overall dimensions

ATTACCO STANDARD
STANDARD CONNECTION



A1

attacco ad occhiello /
clevis connection



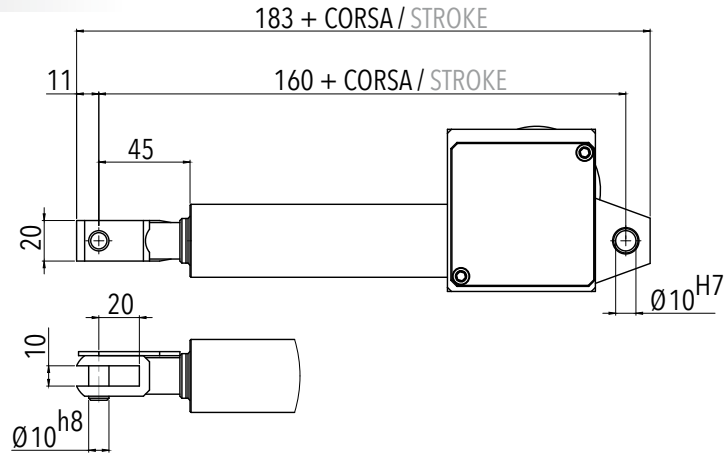
3.1.2 Caratteristiche dimensionali

3.1.2 Overall dimensions

TIPI DI ATTACCO OPZIONALI
OPTIONAL CONNECTIONS

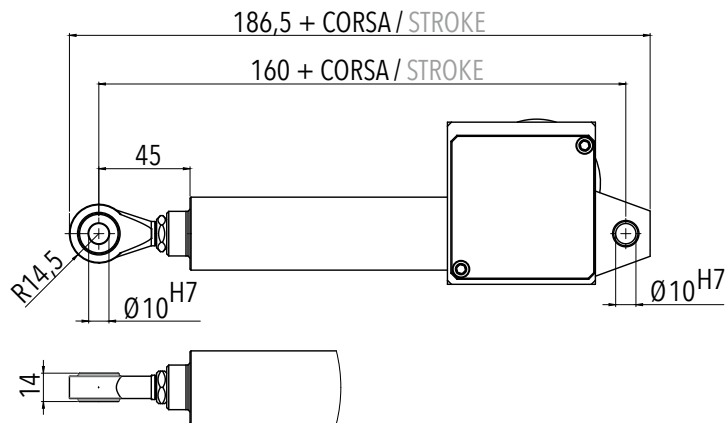
A2

attacco a forcella /
fork connection

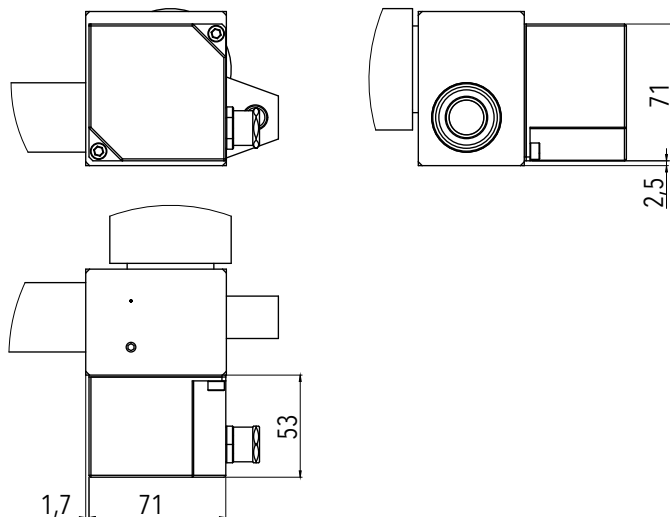


A3

attacco a testa a snodo /
swivel head connection



FINE CORSA / POTENZIOMETRO
LIMIT SWITCHES / POTENTIOMETER



FC

PO

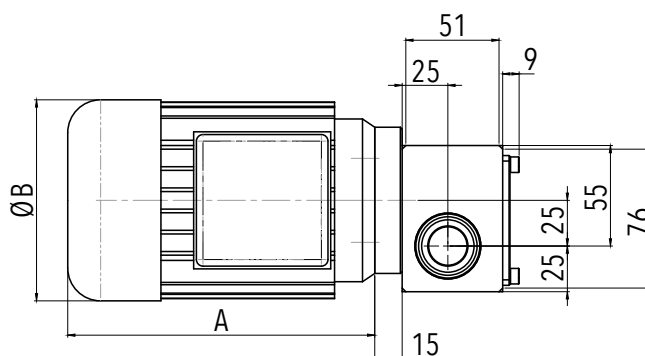
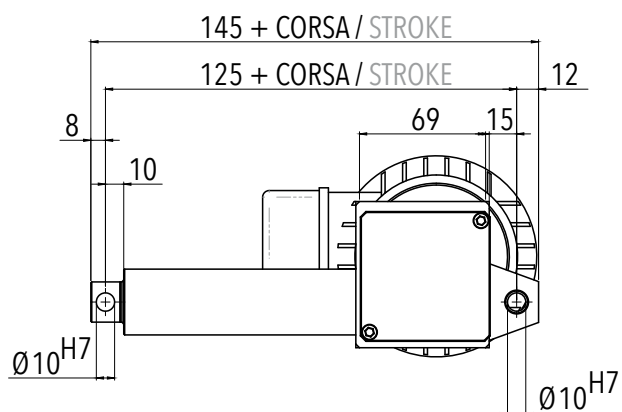
FC+PO

3.1 / AMT 32 T AC

3.1.2 Caratteristiche dimensionali

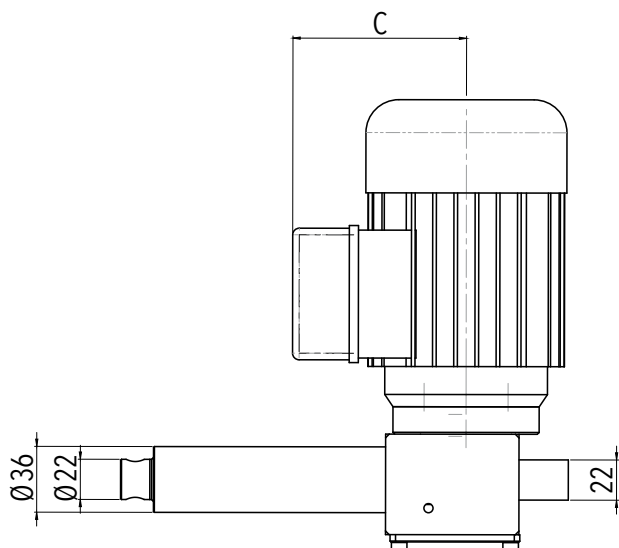
3.1.2 Overall dimensions

ATTACCO STANDARD
STANDARD CONNECTION

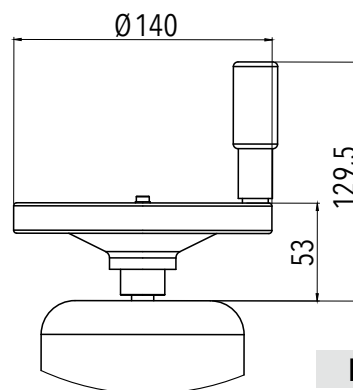


A1

attacco ad occhiello /
clevis connection



VOLANTINO PER MANOVRA MANUALE
HANDWHEEL FOR MANUAL OPERATION



MM

| GRANDEZZA / SIZE | A max senza freno/ without brake | A max con freno/ with brake | B max senza freno/ without brake | B max con freno/ with brake | C max con freno/ with brake | D |
|---------------------|--|-----------------------------------|--|-----------------------------------|-----------------------------------|----|
| 56-B14 | 168 | 212 | 110 | 110 | 108 | 47 |

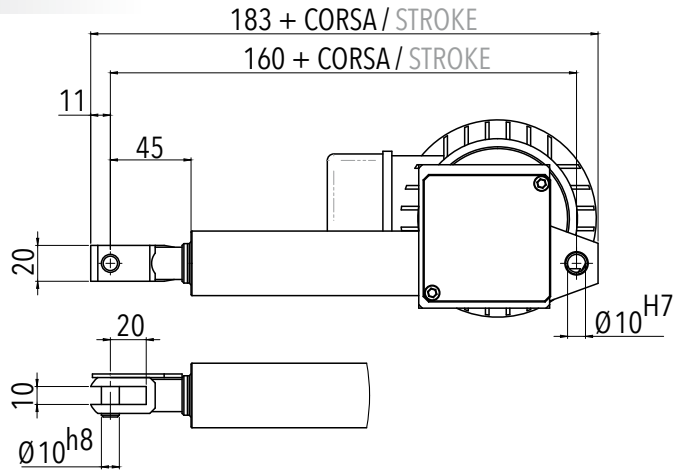
3.1.2 Caratteristiche dimensionali

3.1.2 Overall dimensions

TIPI DI ATTACCO OPZIONALI
OPTIONAL CONNECTIONS

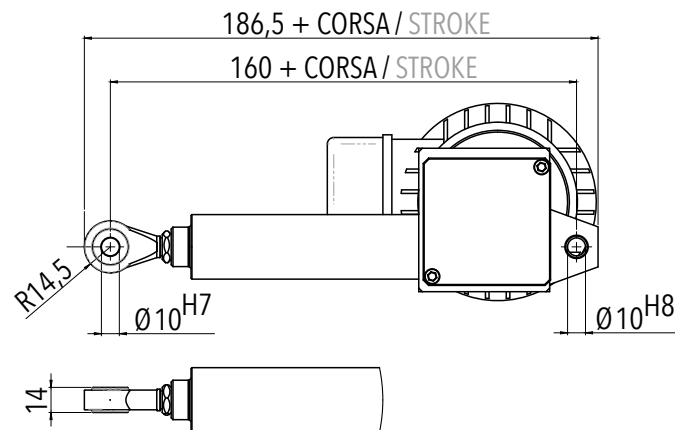
A2

attacco a forcella /
fork connection

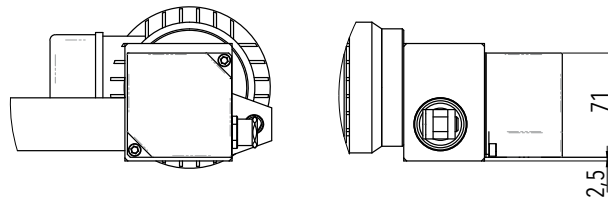


A3

attacco a testa a snodo /
swivel head connection



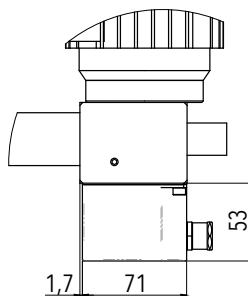
FINE CORSA / POTENZIOMETRO
LIMIT SWITCHES / POTENTIOMETER



FC

PO

FC+PO



3.2.1 Caratteristiche tecniche
3.2.1 Technical features

| AMT 32 S DC | | V8 - F280 | V17 - F150 |
|---|--------|---|-------------------|
| F_d | [N] | 2800 | 1500 |
| F_s | [N] | N.A. | |
| V_n | [mm/s] | 8 | 17 |
| CORSA MASSIMA AMMISSIBILE PER CARICO MASSIMO APPLICABILE IN COMPRESSIONE (*) MAX ADMISSIBLE STROKE UNDER COMPRESSION LOAD (PUSH) (*) | [mm] | MASSIMA CORSA STANDARD / MAX STANDARD STROKE | |
| | | 250 | 350 |
| CORSA MASSIMA AMMISSIBILE PER CARICO MASSIMO APPLICABILE IN TRAZIONE MAX ADMISSIBLE STROKE UNDER TRACTION LOAD (PULL) | [mm] | 600 | |
| DIAMETRO NOMINALE VITE NOMINAL SCREW DIAMETER | [mm] | 12 | |
| PASSO NOMINALE VITE NOMINAL SCREW LEAD | [mm] | 4 | |
| RAPPORTO DI RIDUZIONE REDUCTION RATIO | | 20 | 10 |
| MOTORE DC SENZA FRENO DC MOTOR WITHOUT BRAKE | | DC-24-30 | |
| CORRENTE NOMINALE PER CARICO MASSIMO NOMINAL POWER FOR MAXIMUM LOAD | [A] | 2,3 | 2,7 |
| TENSIONE VOLTAGE | [Vdc] | 24 | |
| IRREVERSIBILITÀ STATICA [MOTORE SENZA FRENO] (**) STATIC IRREVERSIBILITY [MOTOR WITHOUT BRAKE] (**) | | REVERSIBILE (TRASMISSIONE) REVERSIBLE (TRANSMISSION) | |

(*) Per corse superiori a quelle indicate in tabella, contattare l'ufficio tecnico / For strokes bigger than those indicated in the table, please contact our technical department.

(**) Applicazione del carico ad attuatore lineare fermo, in assenza di vibrazioni ed urti, che non determina nessun movimento dell'attuatore / Load applied at zero speed, without vibrations and mechanical shocks, that doesn't make the actuator move.

3.2.1 Caratteristiche tecniche
3.2.1 Technical features

| AMT 32 S AC | | V4 - F330 | V9 - F300 | V19 - F150 |
|--|------------|---|------------------|-------------------|
| F_d | [N] | 3300 | 3000 | 1500 |
| F_s | [N] | 3300 | 3000 | 1500 |
| V_n | [mm/s] | 4 | 9 | 19 |
| CORSA MASSIMA AMMISSIBILE PER CARICO MASSIMO APPLICABILE IN COMPRESSIONE (*) MAX ADMISSIBLE STROKE UNDER COMPRESSION LOAD (PUSH) (*) | [mm] | MASSIMA CORSA STANDARD / MAX STANDARD STROKE | | |
| | | 250 | 250 | 350 |
| CORSA MASSIMA AMMISSIBILE PER CARICO MASSIMO APPLICABILE IN TRAZIONE MAX ADMISSIBLE STROKE UNDER TRACTION LOAD (PULL) | [mm] | 600 | | |
| DIAMETRO NOMINALE VITE NOMINAL SCREW DIAMETER | [mm] | 12 | | |
| PASSO NOMINALE VITE NOMINAL SCREW LEAD | [mm] | 4 | | |
| RAPPORTO DI RIDUZIONE REDUCTION RATIO | | 20 | 10 | 10 |
| MOTORE AC CON FRENO AC MOTOR WITH BRAKE | | 56-B14-4P-90W | | 56-B14-2P-90W |
| CORRENTE NOMINALE @400V NOMINAL POWER @400V | [A] | 0,4 | | |
| TENSIONE / FREQUENZA VOLTAGE / FREQUENCY | [V] / [Hz] | 230/400 / 50 Hz | | |
| IRREVERSIBILITÀ STATICA [MOTORE CON FRENO] (**) STATIC IRREVERSIBILITY [MOTOR WITH BRAKE] (**) | | IRREVERSIBILE (FRENO) IRREVERSIBLE (BRAKE) | | |

(*) Per corse superiori a quelle indicate in tabella, contattare l'ufficio tecnico / For strokes bigger than those indicated in the table, please contact our technical department.

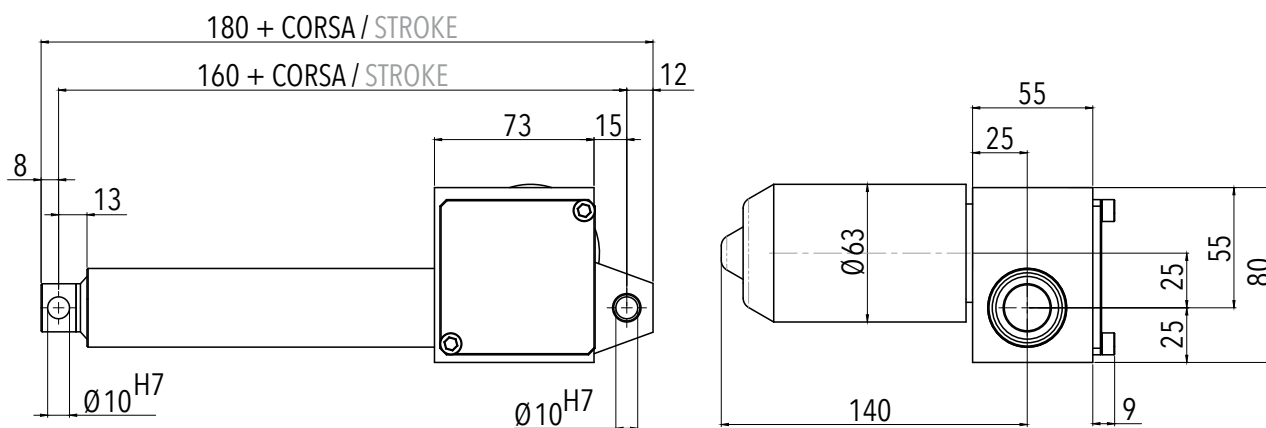
(**) Applicazione del carico ad attuatore lineare fermo, in assenza di vibrazioni ed urti, che non determina nessun movimento dell'attuatore / Load applied at zero speed, without vibrations and mechanical shocks, that doesn't make the actuator move.

3.2 / AMT 32 S DC

3.2.2 Caratteristiche dimensionali

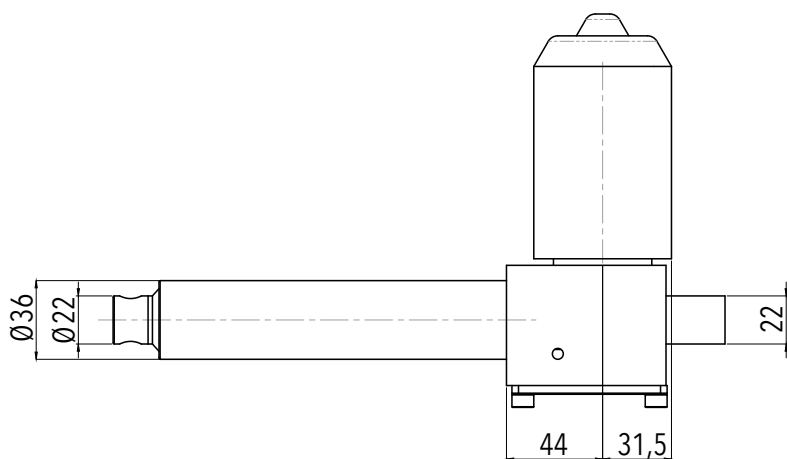
3.2.2 Overall dimensions

ATTACCO STANDARD
STANDARD CONNECTION



A1

attacco ad occhiello /
clevis connection



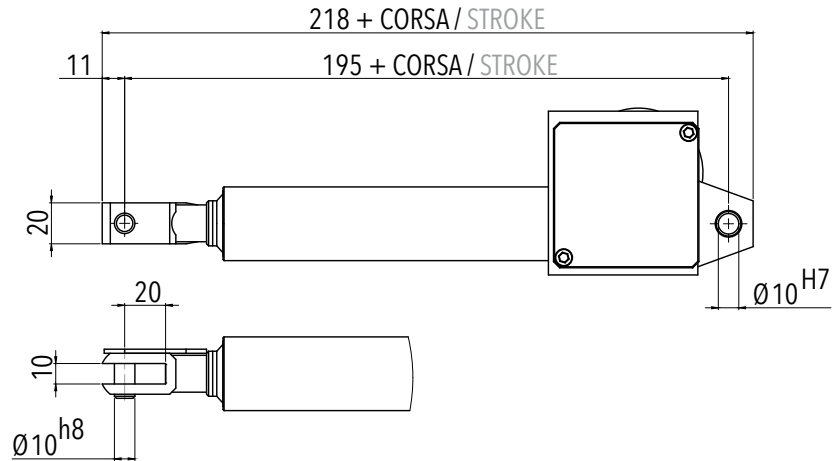
3.2.2 Caratteristiche dimensionali

3.2.2 Overall dimensions

TIPI DI ATTACCO OPZIONALI
OPTIONAL CONNECTIONS

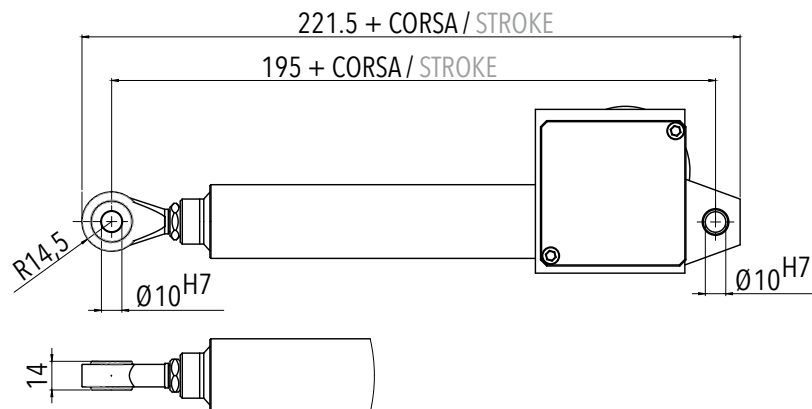
A2

attacco a forcella /
fork connection

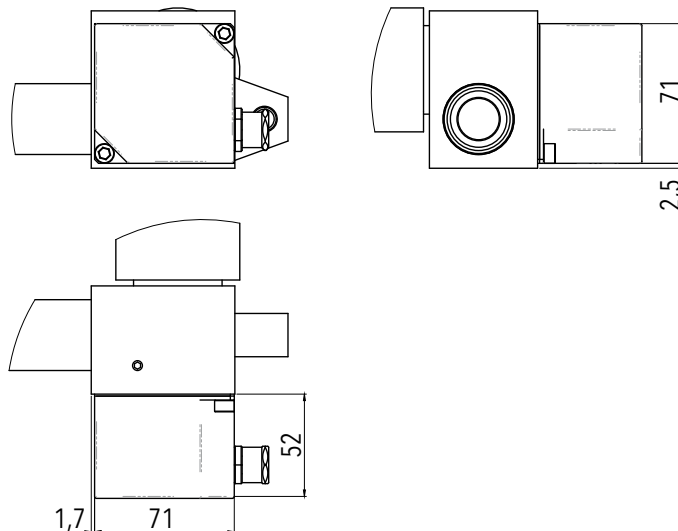


A3

attacco a testa a snodo /
swivel head connection



FINE CORSA / POTENZIOMETRO
LIMIT SWITCHES / POTENTIOMETER



FC

PO

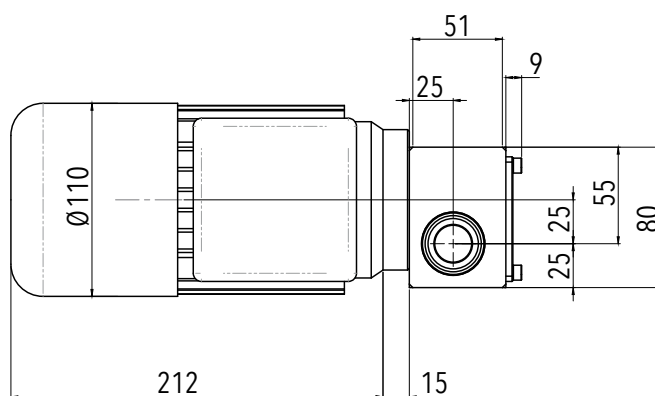
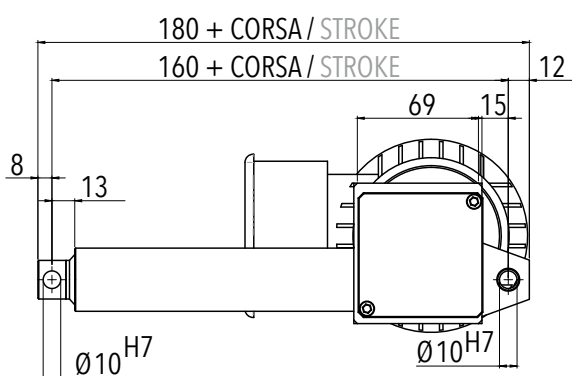
FC+PO

3.2 / AMT 32 S AC

3.2.2 Caratteristiche dimensionali

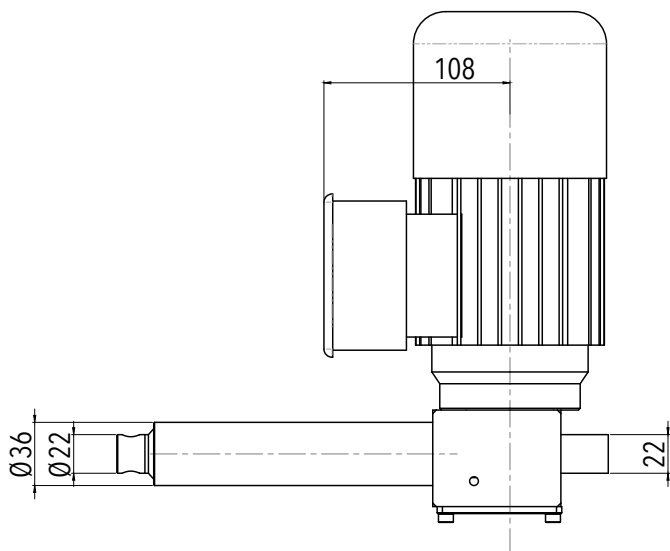
3.2.2 Overall dimensions

ATTACCO STANDARD
STANDARD CONNECTION

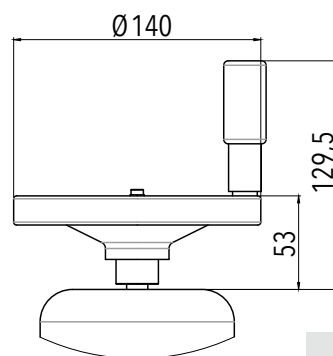


A1

attacco ad occhiello /
clevis connection



VOLANTINO PER MANOVRA MANUALE
HANDWHEEL FOR MANUAL OPERATION



MM

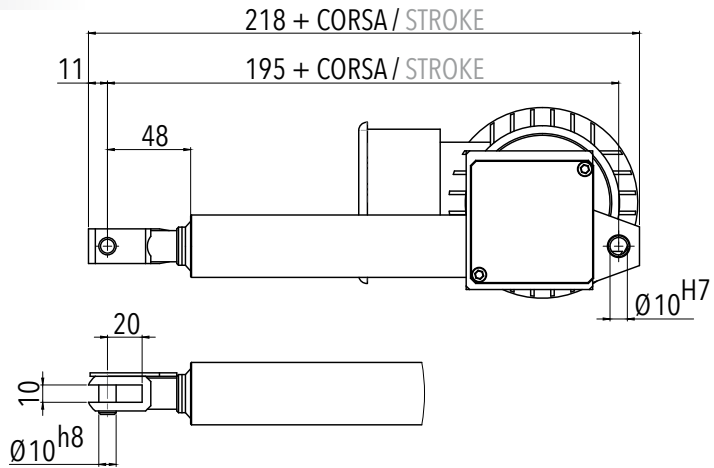
3.2.2 Caratteristiche dimensionali

3.2.2 Overall dimensions

TIPI DI ATTACCO OPZIONALI
OPTIONAL CONNECTIONS

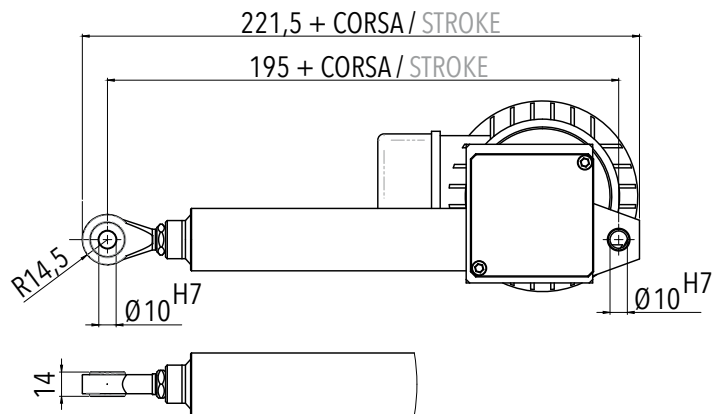
A2

attacco a forcella /
fork connection

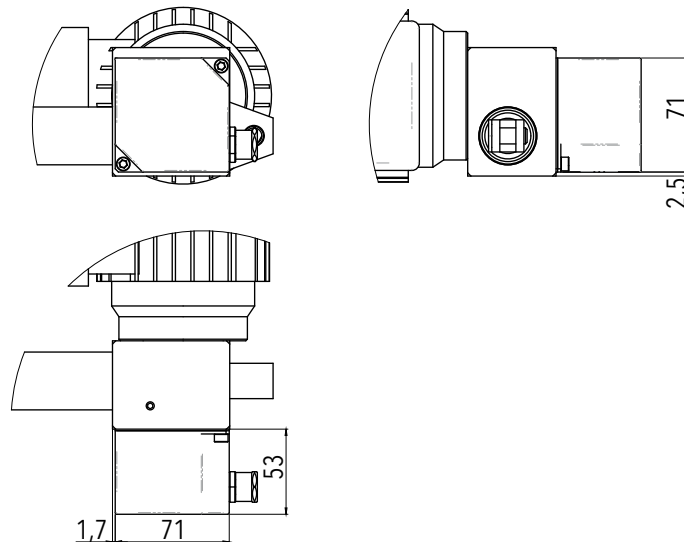


A3

attacco a testa a snodo /
swivel head connection



FINE CORSA / POTENZIOMETRO
LIMIT SWITCHES / POTENTIOMETER



FC

PO

FC+PO

3.3.1 Caratteristiche tecniche
3.3.1 Technical features

| AMT 40 T DC | | V5 - F500 | V7 - F330 | V15 - F180 | V32 - F100 | V68 - F70 |
|--|--------|---|------------------|-------------------|--|------------------|
| F_d | [N] | 5000 | 3300 | 1800 | 1000 | 700 |
| F_s | [N] | 5000 | | | N.A. | |
| V_n | [mm/s] | 5 | 7 | 15 | 32 | 68 |
| CORSA MASSIMA AMMISSIBILE PER CARICO MASSIMO APPLICABILE IN COMPRESSIONE (*) MAX ADMISSIBLE STROKE UNDER COMPRESSION LOAD (PUSH) (*) | [mm] | MASSIMA CORSA STANDARD / MAX STANDARD STROKE 500 | | | | |
| CORSA MASSIMA AMMISSIBILE PER CARICO MASSIMO APPLICABILE IN TRAZIONE MAX ADMISSIBLE STROKE UNDER TRACTION LOAD (PULL) | [mm] | 700 | | | | |
| DIAMETRO NOMINALE VITE NOMINAL SCREW DIAMETER | [mm] | 18 | | | | |
| PASSO NOMINALE VITE NOMINAL SCREW LEAD | [mm] | 3 | 4 | 4 | 4 | 8 |
| RAPPORTO DI RIDUZIONE REDUCTION RATIO | | 20 | 20 | 10 | 5 | 5 |
| MOTORE DC SENZA FRENO DC MOTOR WITHOUT BRAKE | | DC-24-80 | | | | |
| CORRENTE NOMINALE PER CARICO MASSIMO NOMINAL POWER FOR MAXIMUM LOAD | [A] | 9,2 | 8,3 | 7,8 | 6,8 | 6,9 |
| TENSIONE VOLTAGE | [Vdc] | 24 | | | | |
| IRREVERSIBILITÀ STATICA [MOTORE SENZA FRENO] (**) STATIC IRREVERSIBILITY [MOTOR WITHOUT BRAKE] (**) | | IRREVERSIBILE (TRASMISSIONE) IRREVERSIBLE (TRANSMISSION) | | | IRREVERSIBILITÀ INCERTA (TRASMISSIONE) UNCERTAIN IRREVERSIBILITY (TRANSMISSION) | |

(*) Per corse superiori a quelle indicate in tabella, contattare l'ufficio tecnico / For strokes bigger than those indicated in the table, please contact our technical department.

(**) Applicazione del carico ad attuatore lineare fermo, in assenza di vibrazioni ed urti, che non determina nessun movimento dell'attuatore / Load applied at zero speed, without vibrations and mechanical shocks, that doesn't make the actuator move.

3.3 / AMT 40 T AC

3.3.1 Caratteristiche tecniche

3.3.1 Technical features

| AMT 40 T AC | | V3 - F600 | V4 - F450 | V9 - F500 | V18 - F370 | V36 - F250 |
|---|------------|---|------------------|------------------|--|-------------------|
| F_d | [N] | 6000 | 4500 | 5000 | 3700 | 2500 |
| F_s | [N] | 5000 | | | N.A. | |
| V_n | [mm/s] | 3 | 4 | 9 | 18 | 36 |
| CORSA MASSIMA AMMISSIBILE PER CARICO MASSIMO APPLICABILE IN COMPRESSIONE (*) MAX ADMISSIBLE STROKE UNDER COMPRESSION LOAD (PUSH) (*) | [mm] | MASSIMA CORSA STANDARD / MAX STANDARD STROKE 500 | | | | |
| CORSA MASSIMA AMMISSIBILE PER CARICO MASSIMO APPLICABILE IN TRAZIONE MAX ADMISSIBLE STROKE UNDER TRACTION LOAD (PULL) | [mm] | 700 | | | | |
| DIAMETRO NOMINALE VITE NOMINAL SCREW DIAMETER | [mm] | 18 | | | | |
| PASSO NOMINALE VITE NOMINAL SCREW LEAD | [mm] | 3 | 4 | 4 | 4 | 8 |
| RAPPORTO DI RIDUZIONE REDUCTION RATIO | | 20 | 20 | 10 | 5 | 5 |
| MOTORE MOTOR | | 56-B14-4P-90W | | 63-B14-4P-180W | 63-B14-4P-220W | |
| CORRENTE NOMINALE @400V NOMINAL POWER @400V | [A] | 0,4 | 0,4 | 0,7 | 0,8 | 0,8 |
| TENSIONE / FREQUENZA VOLTAGE / FREQUENCY | [V] / [Hz] | 230/400 / 50 Hz | | | | |
| IRREVERSIBILITÀ STATICA [MOTORE SENZA FRENO] (**) STATIC IRREVERSIBILITY [MOTOR WITHOUT BRAKE] (**) | | IRREVERSIBILE (TRASMISSIONE) IRREVERSIBLE (TRANSMISSION) | | | IRREVERSIBILITÀ INCERTA (TRASMISSIONE) UNCERTAIN IRREVERSIBILITY (TRANSMISSION) | |

(*) Per corse superiori a quelle indicate in tabella, contattare l'ufficio tecnico / For strokes bigger than those indicated in the table, please contact our technical department.

(**) Applicazione del carico ad attuatore lineare fermo, in assenza di vibrazioni ed urti, che non determina nessun movimento dell'attuatore / Load applied at zero speed, without vibrations and mechanical shocks, that doesn't make the actuator move.

3.3.1 Caratteristiche tecniche
3.3.1 Technical features

| AMT 40 T PAM | | V3 - F600 | V4 - F450 | V9 - F500 | V18 - F370 | V36 - F250 |
|-----------------------|---|--|------------------|------------------|---|-------------------|
| C_{IN} | COPPIA MAX AMMISSIBILE IN INGRESSO MAX ADMISSIBLE INPUT TORQUE [Nm] | 0,65 | | 1,3 | 1,6 | |
| F_S | [N] | 5000 | | | N.A. | |
| N_{IN} | VELOCITÀ MAX AMMISSIBILE IN INGRESSO MAX ADMISSIBLE INPUT SPEED [rpm] | 1500 | | | | |
| | CORSA MASSIMA AMMISSIBILE PER CARICO MASSIMO APPLICABILE IN COMPRESSIONE (*) MAX ADMISSIBLE STROKE UNDER COMPRESSION LOAD (PUSH) (*) [mm] | MASSIMA CORSA STANDARD / MAX STANDARD STROKE 500 | | | | |
| | CORSA MASSIMA AMMISSIBILE PER CARICO MASSIMO APPLICABILE IN TRAZIONE MAX ADMISSIBLE STROKE UNDER TRACTION LOAD (PULL) [mm] | 700 | | | | |
| | DIAMETRO NOMINALE VITE NOMINAL SCREW DIAMETER [mm] | 18 | | | | |
| | PASSO NOMINALE VITE NOMINAL SCREW LEAD [mm] | 3 | 4 | 4 | 4 | 8 |
| | RAPPORTO DI RIDUZIONE REDUCTION RATIO | 20 | 20 | 10 | 5 | 5 |
| | PREDISPOSIZIONE PER MOTORE CON FLANGIATURA ARRANGEMENT FOR AC MOTOR WITH FLANGING | 56-B14 | | 63-B14 | | |
| | IRREVERSIBILITÀ STATICA SENZA MOTORE (**) STATIC IRREVERSIBILITY WITHOUT MOTOR (**) | IRREVERSIBILE IRREVERSIBLE | | | IRREVERSIBILITÀ INCERTA UNCERTAIN IRREVERSIBILITY | |

(*) Per corse superiori a quelle indicate in tabella, contattare l'ufficio tecnico / For strokes bigger than those indicated in the table, please contact our technical department.

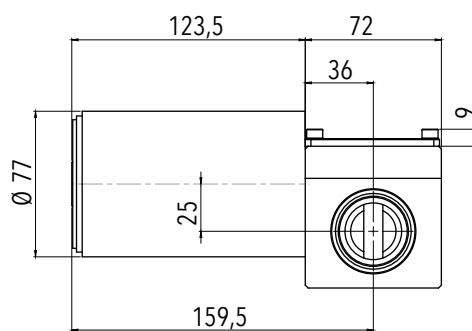
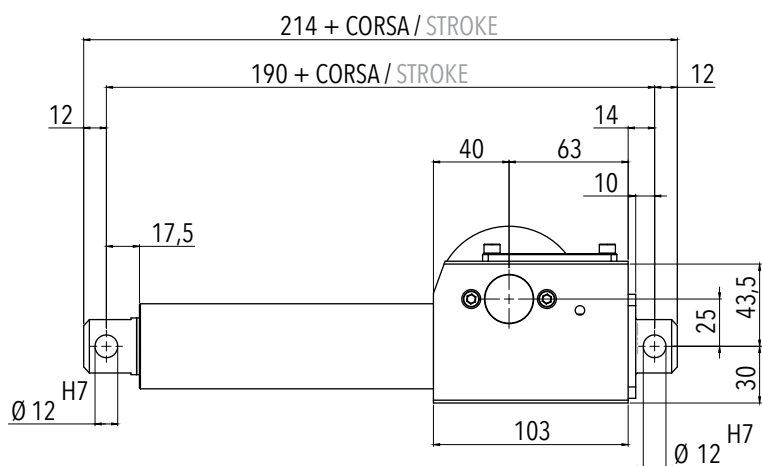
(**) Applicazione del carico ad attuatore lineare fermo, in assenza di vibrazioni ed urti, che non determina nessun movimento dell'attuatore / Load applied at zero speed, without vibrations and mechanical shocks, that doesn't make the actuator move.

3.3 / AMT 40 T DC

3.3.2 Caratteristiche dimensionali

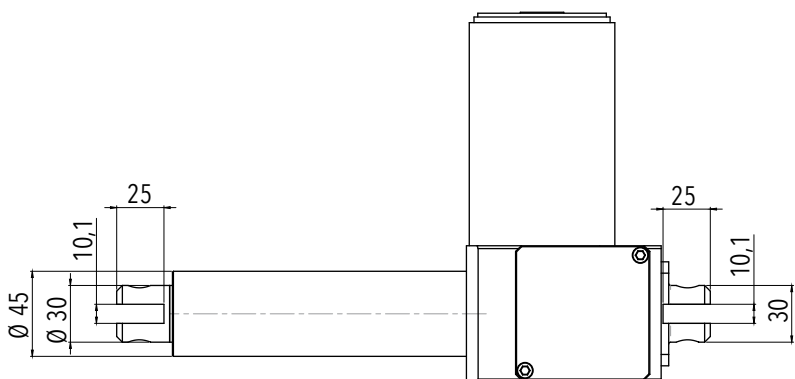
3.3.2 Overall dimensions

ATTACCO STANDARD
STANDARD CONNECTION



A1

attacco ad occhiello /
clevis connection



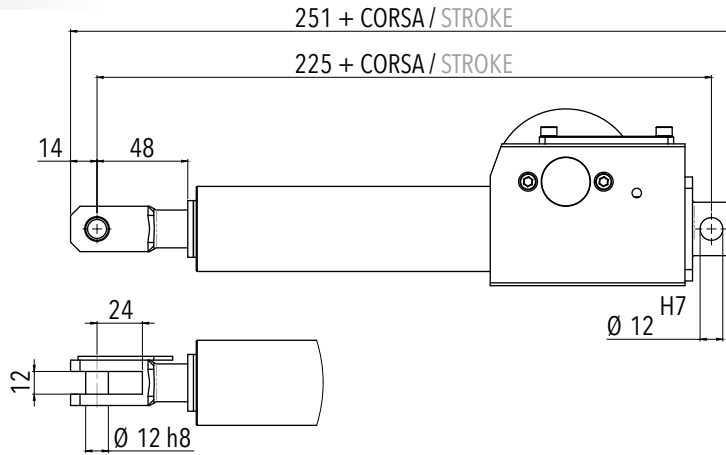
3.3.2 Caratteristiche dimensionali

3.3.2 Overall dimensions

TIPI DI ATTACCO OPZIONALI
OPTIONAL CONNECTIONS

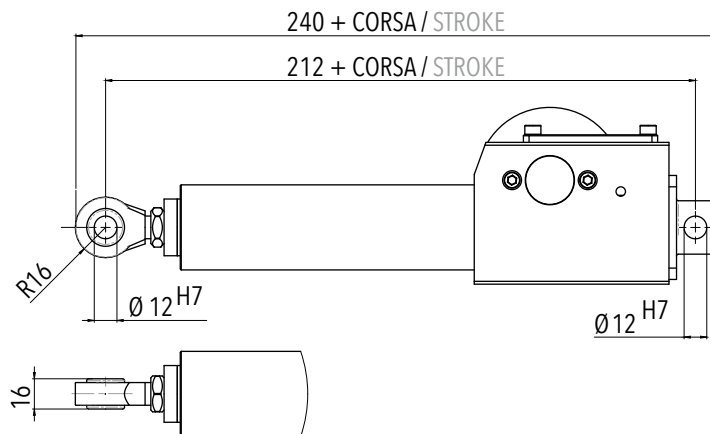
A2

attacco a forcella /
fork connection

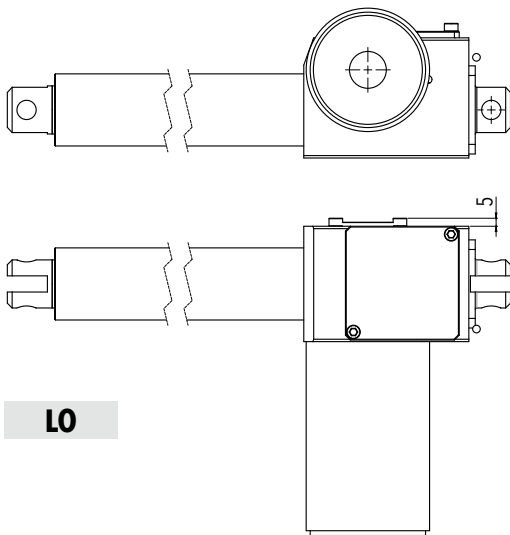


A3

attacco a testa a snodo /
swivel head connection

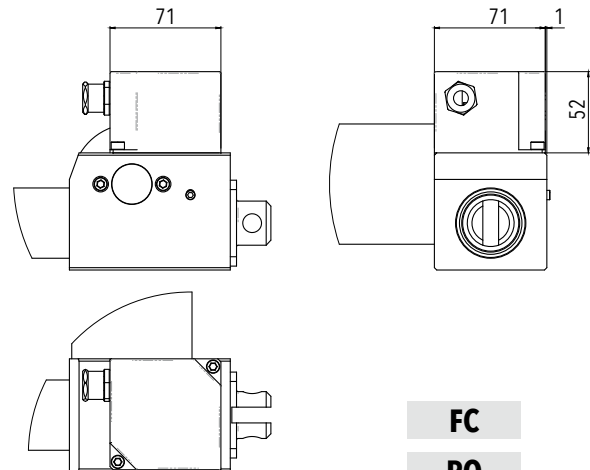


VERSIONE MOTORE LATO OPPOSTO
MOTOR ON OPPOSITE SIDE VERSION



LO

FINE CORSA / POTENZIOMETRO
LIMIT SWITCHES / POTENTIOMETER



FC

PO

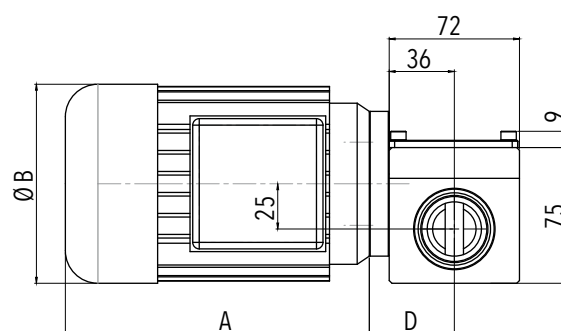
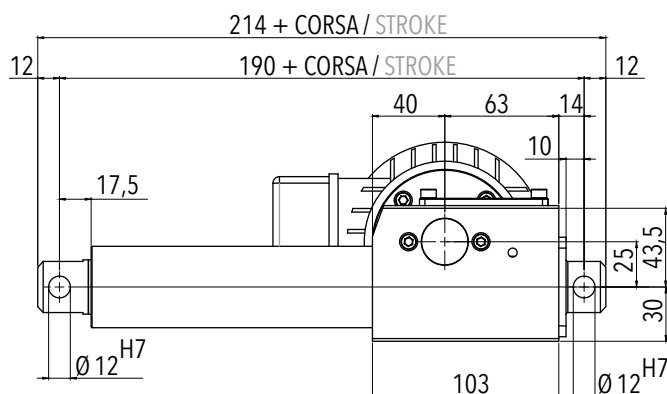
FC+PO

3.3 / AMT 40 T AC

3.3.2 Caratteristiche dimensionali

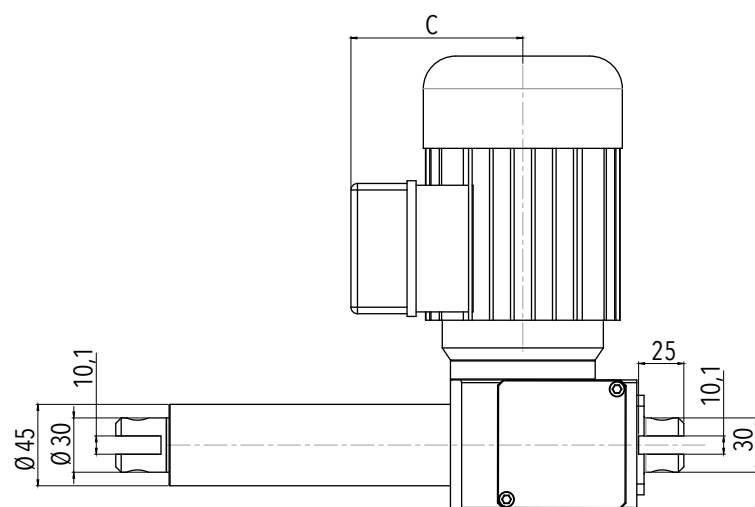
3.3.2 Overall dimensions

ATTACCO STANDARD
STANDARD CONNECTION

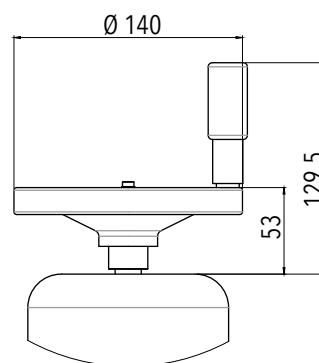


A1

attacco ad occhiello /
clevis connection



VOLANTINO PER MANOVRA MANUALE
HANDWHEEL FOR MANUAL OPERATION



MM

| GRANDEZZA / SIZE | A max senza freno/ without brake | A max con freno/ with brake | B max senza freno/ without brake | B max con freno/ with brake | C max con freno/ with brake | D |
|---------------------|--|-----------------------------------|--|-----------------------------------|-----------------------------------|----|
| 56-B14 | 168 | 212 | 110 | 110 | 108 | 47 |
| 63-B14 | 190,5 | 239 | 123 | 123 | 117 | 48 |

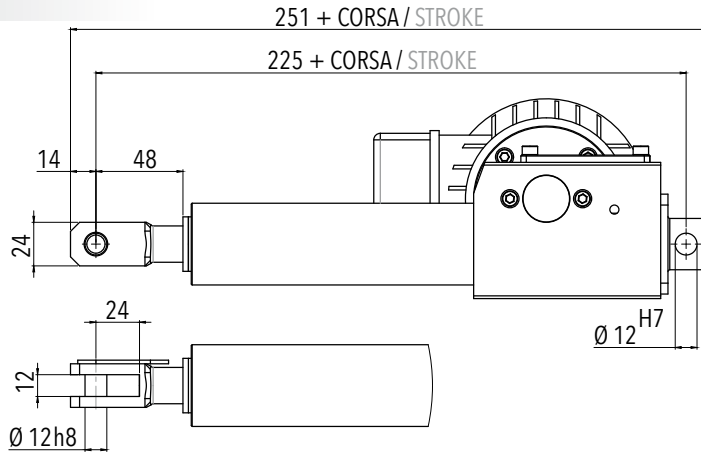
3.3.2 Caratteristiche dimensionali

3.3.2 Overall dimensions

TIPI DI ATTACCO OPZIONALI
OPTIONAL CONNECTIONS

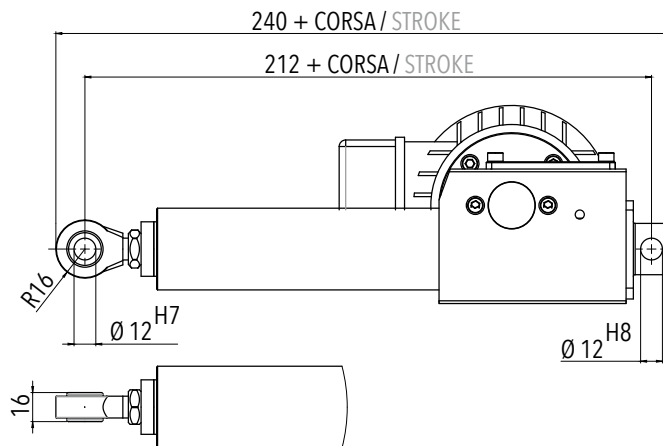
A2

attacco a forcella /
fork connection

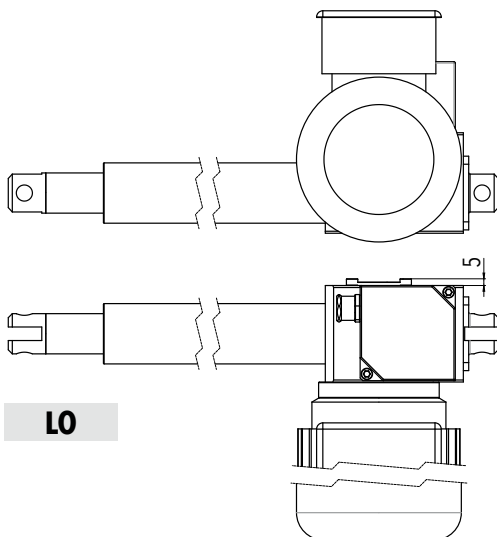


A3

attacco a testa a snodo /
swivel head connection

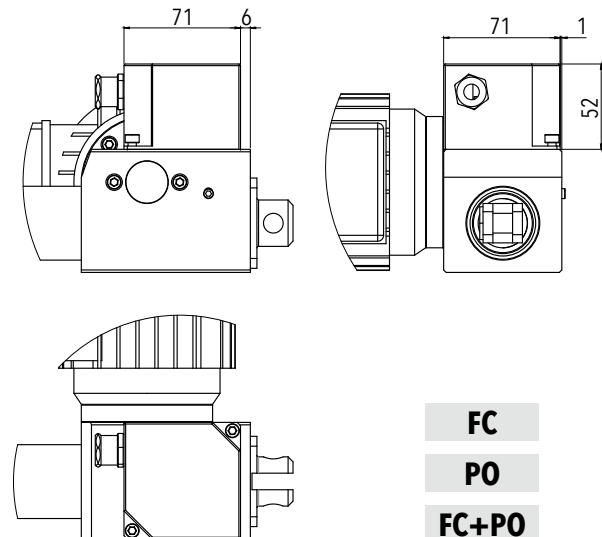


VERSIONE MOTORE LATO OPPOSTO
MOTOR ON OPPOSITE SIDE VERSION



L0

FINE CORSA / POTENZIOMETRO
LIMIT SWITCHES / POTENTIOMETER



FC

PO

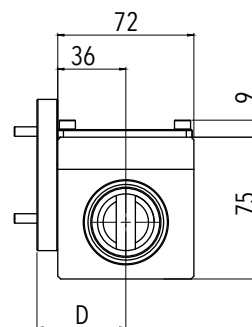
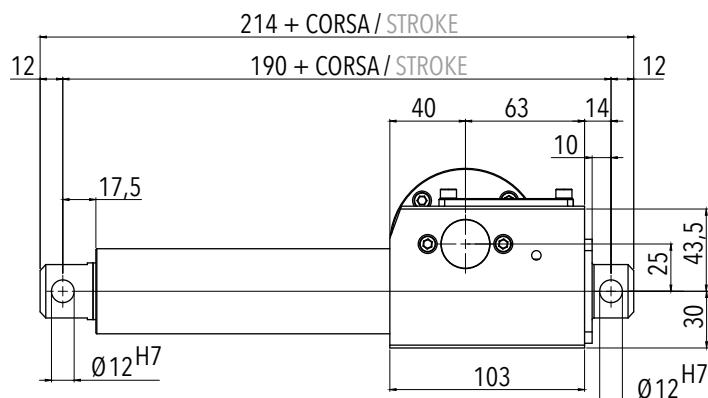
FC+PO

3.3 / AMT 40 T PAM

3.3.2 Caratteristiche dimensionali

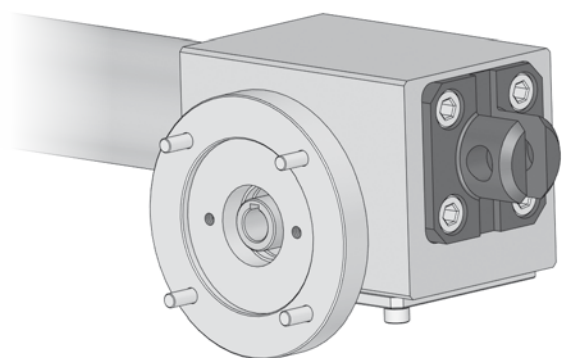
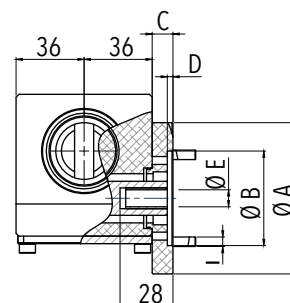
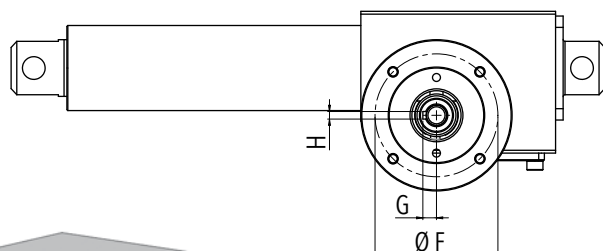
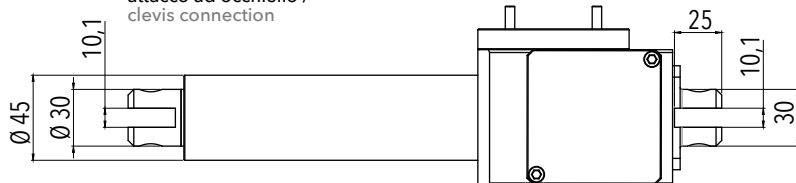
3.3.2 Overall dimensions

ATTACCO STANDARD STANDARD CONNECTION



A1

attacco ad occhiello /
clevis connection



| GRANDEZZA / SIZE | A Ø | B Ø | C | D | E Ø | F Ø | G | H | I |
|---------------------|--------|--------|----|---|--------|--------|-----|---|----|
| 56-B14 | 80 | 50 | 11 | 3 | 9 | 65 | 5,9 | 3 | M5 |
| 63-B14 | 90 | 60 | 12 | 3 | 11 | 75 | 7,3 | 4 | M5 |

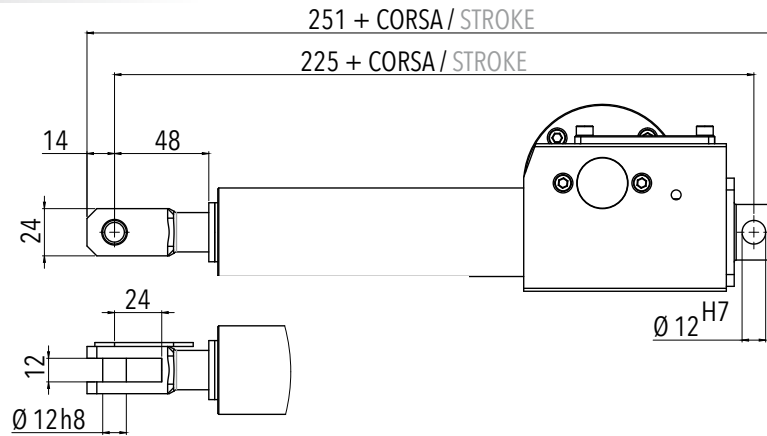
3.3.2 Caratteristiche dimensionali

3.3.2 Overall dimensions

TIPI DI ATTACCO OPZIONALI
OPTIONAL CONNECTIONS

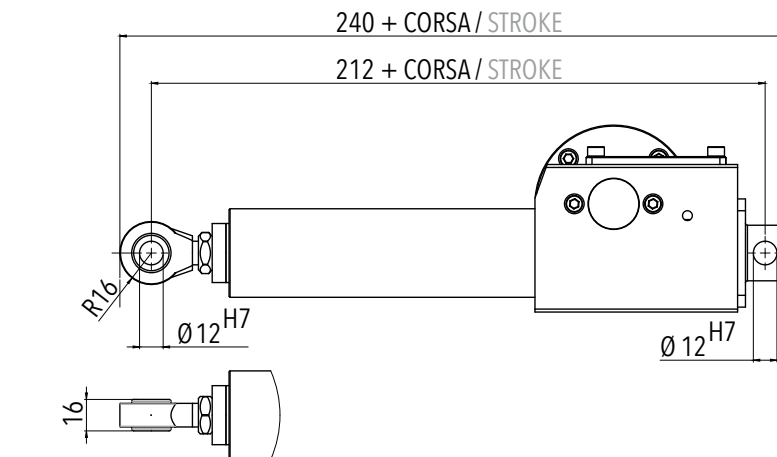
A2

attacco a forcella /
fork connection

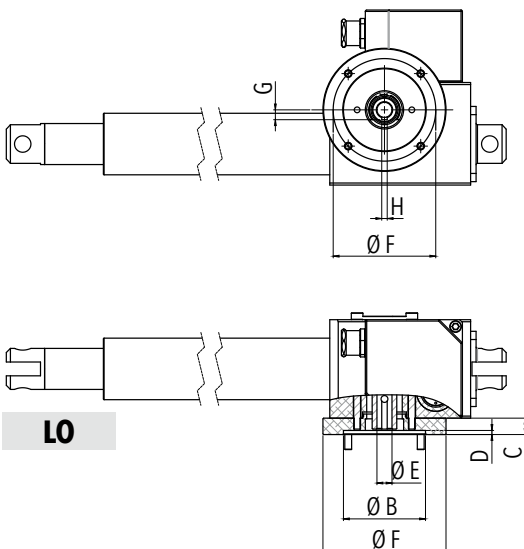


A3

attacco a testa a snodo /
swivel head connection

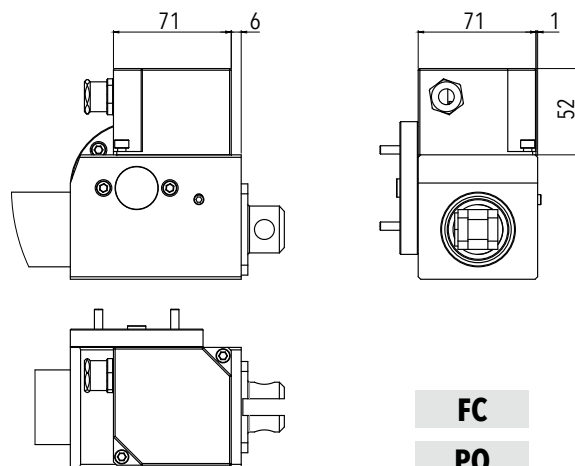


VERSIONE MOTORE LATO OPPOSTO
MOTOR ON OPPOSITE SIDE VERSION



LO

FINE CORSA / POTENZIOMETRO
LIMIT SWITCHES / POTENTIOMETER



FC

PO

FC+PO

3.4 AMT 40 S AC

3.4.1 Caratteristiche tecniche

3.4.1 Technical features

| AMT 40 S AC | | V6 - F650 | V11 - F650 | V22 - F540 | V45 - F330 |
|---|------------|--|-------------------|-------------------|-------------------|
| F_d | [N] | 6500 | 6500 | 5400 | 3300 |
| F_s | [N] | 6500 | 6500 | 5400 | 3300 |
| V_n | [mm/s] | 6 | 11 | 22 | 45 |
| CORSA MASSIMA AMMISSIBILE PER CARICO MASSIMO APPLICABILE IN COMPRESSIONE (*) MAX ADMISSIBLE STROKE UNDER COMPRESSION LOAD (PUSH) (*) | [mm] | MASSIMA CORSA STANDARD / MAX STANDARD STROKE 400 | | | 450 |
| CORSA MASSIMA AMMISSIBILE PER CARICO MASSIMO APPLICABILE IN TRAZIONE MAX ADMISSIBLE STROKE UNDER TRACTION LOAD (PULL) | [mm] | 600 | | | |
| DIAMETRO NOMINALE VITE NOMINAL SCREW DIAMETER | [mm] | 16 | | | |
| PASSO NOMINALE VITE NOMINAL SCREW LEAD | [mm] | 5 | 5 | | 10 |
| RAPPORTO DI RIDUZIONE REDUCTION RATIO | | 20 | 10 | 5 | 5 |
| MOTORE AC CON FRENO AC MOTOR WITH BRAKE | | 56-B14-4P-90W | 63-B14-4P-180W | | 63-B14-4P-220W |
| CORRENTE NOMINALE @400V NOMINAL POWER @400V | [A] | 0,4 | 0,7 | | 0,8 |
| TENSIONE / FREQUENZA VOLTAGE / FREQUENCY | [V] / [Hz] | 230/400 / 50 Hz | | | |
| IRREVERSIBILITÀ STATICA [MOTORE CON FRENO] (**) STATIC IRREVERSIBILITY [MOTOR WITH BRAKE] (**) | | IRREVERSIBILE (FRENO) IRREVERSIBLE (BRAKE) | | | |

(*) Per corse superiori a quelle indicate in tabella, contattare l'ufficio tecnico / For strokes bigger than those indicated in the table, please contact our technical department.

(**) Applicazione del carico ad attuatore lineare fermo, in assenza di vibrazioni ed urti, che non determina nessun movimento dell'attuatore / Load applied at zero speed, without vibrations and mechanical shocks, that doesn't make the actuator move.

3.4.1 Caratteristiche tecniche
3.4.1 Technical features

| AMT 40 S PAM | | V6 - F650 | V11 - F650 | V22 - F540 | V45 - F330 |
|-----------------------|---|--|-------------------|-------------------|-------------------|
| C_{IN} | COPPIA MAX AMMISSIBILE IN INGRESSO MAX ADMISSIBLE INPUT TORQUE [Nm] | 0,65 | 1,3 | 1,3 | 1,6 |
| F_S | [N] | N.A. | | | |
| N_{IN} | VELOCITÀ MAX AMMISSIBILE IN INGRESSO MAX ADMISSIBLE INPUT SPEED [rpm] | 1500 | | | |
| | CORSA MASSIMA AMMISSIBILE PER CARICO MASSIMO APPLICABILE IN COMPRESSIONE (*) MAX ADMISSIBLE STROKE UNDER COMPRESSION LOAD (PUSH) (*) [mm] | MASSIMA CORSA STANDARD / MAX STANDARD STROKE 400 | | | 450 |
| | CORSA MASSIMA AMMISSIBILE PER CARICO MASSIMO APPLICABILE IN TRAZIONE MAX ADMISSIBLE STROKE UNDER TRACTION LOAD (PULL) [mm] | 600 | | | |
| | DIAMETRO NOMINALE VITE NOMINAL SCREW DIAMETER [mm] | 16 | | | |
| | PASSO NOMINALE VITE NOMINAL SCREW LEAD [mm] | 5 | 5 | 5 | 10 |
| | RAPPORTO DI RIDUZIONE REDUCTION RATIO | 20 | 10 | 5 | 5 |
| | PREDISPOSIZIONE PER MOTORE CON FLANGIATURA ARRANGEMENT FOR AC MOTOR WITH FLANGING | 56-B14 | 63-B14 | | |
| | IRREVERSIBILITÀ STATICA SENZA MOTORE (**) STATIC IRREVERSIBILITY WITHOUT MOTOR (**) | REVERSIBILE REVERSIBLE | | | |

(*) Per corse superiori a quelle indicate in tabella, contattare l'ufficio tecnico / For strokes bigger than those indicated in the table, please contact our technical department.

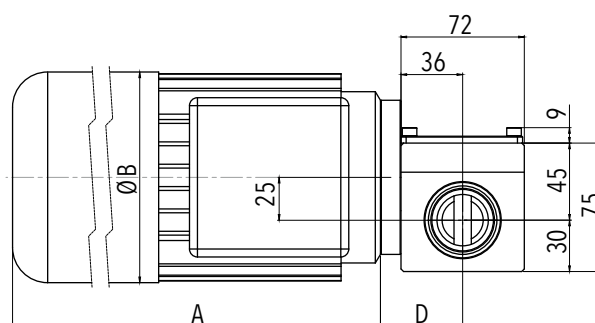
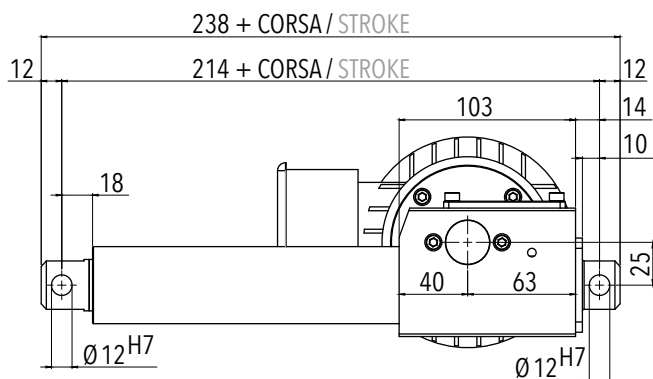
(**) Applicazione del carico ad attuatore lineare fermo, in assenza di vibrazioni ed urti, che non determina nessun movimento dell'attuatore / Load applied at zero speed, without vibrations and mechanical shocks, that doesn't make the actuator move.

3.4 / AMT 40 S AC

3.4.2 Caratteristiche dimensionali

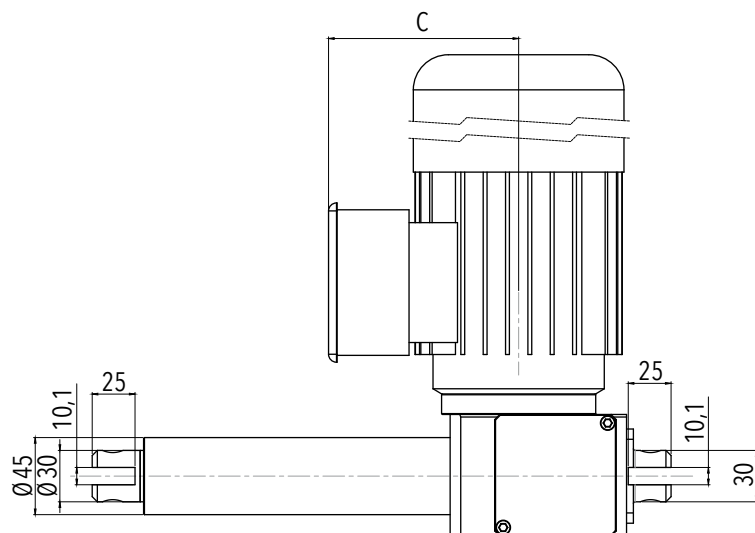
3.4.2 Overall dimensions

ATTACCO STANDARD
STANDARD CONNECTION

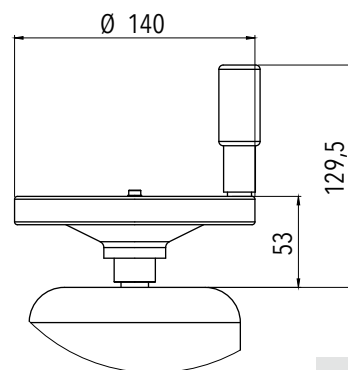


A1

attacco ad occhiello /
clevis connection



VOLANTINO PER MANOVRA MANUALE
HANDWHEEL FOR MANUAL OPERATION



MM

| GRANDEZZA / SIZE | A max | B max | C max | D |
|------------------|-------|-------|-------|----|
| 56-B14 | 212 | 110 | 108 | 47 |
| 63-B14 | 239 | 123 | 117 | 48 |

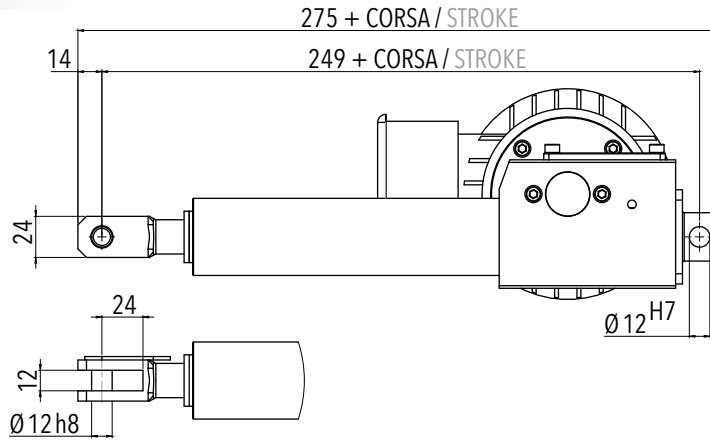
3.4.2 Caratteristiche dimensionali

3.4.2 Overall dimensions

TIPI DI ATTACCO OPZIONALI
OPTIONAL CONNECTIONS

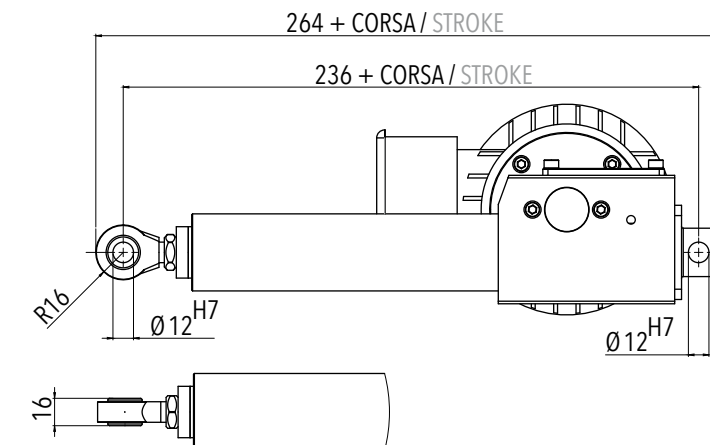
A2

attacco a forcella /
fork connection

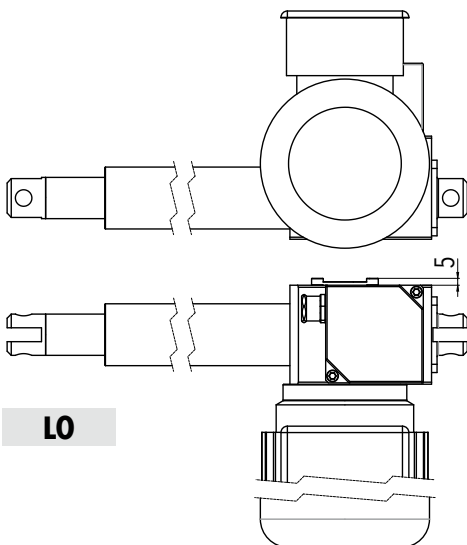


A3

attacco a testa a snodo /
swivel head connection

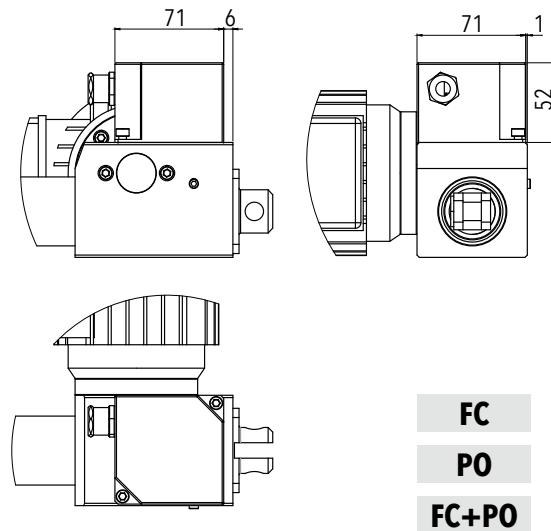


VERSIONE MOTORE LATO OPPOSTO
MOTOR ON OPPOSITE SIDE VERSION



L0

FINE CORSA / POTENZIOMETRO
LIMIT SWITCHES / POTENTIOMETER



FC

PO

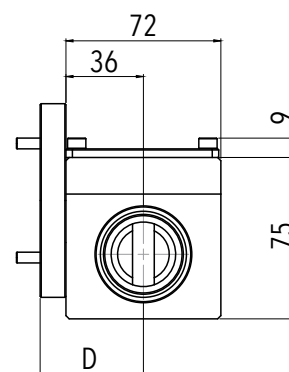
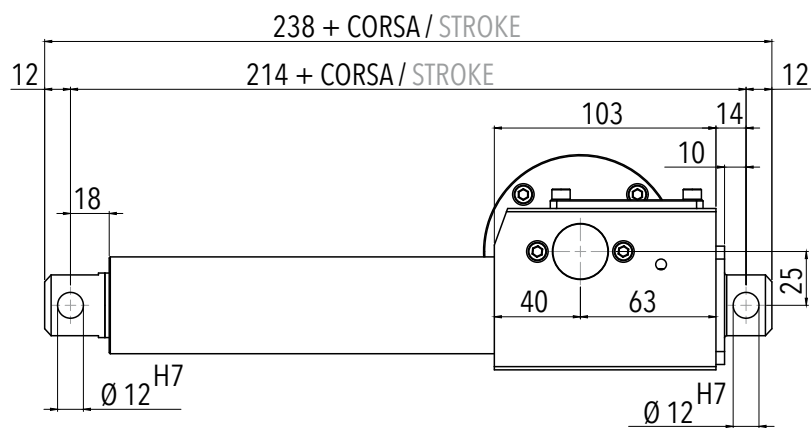
FC+PO

3.4 / AMT 40 S PAM

3.4.2 Caratteristiche dimensionali

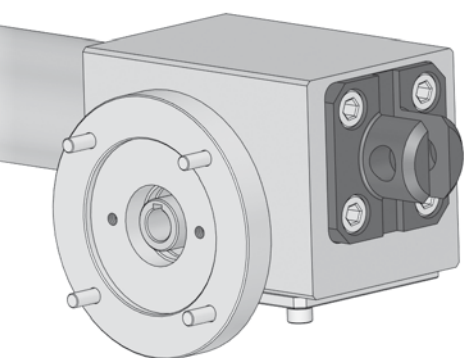
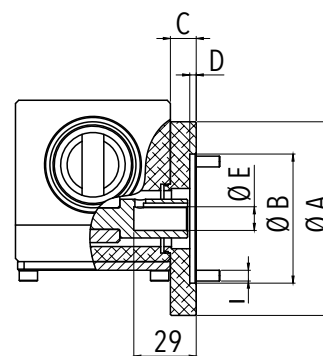
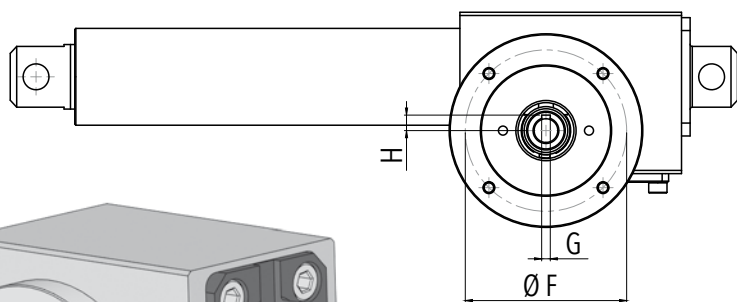
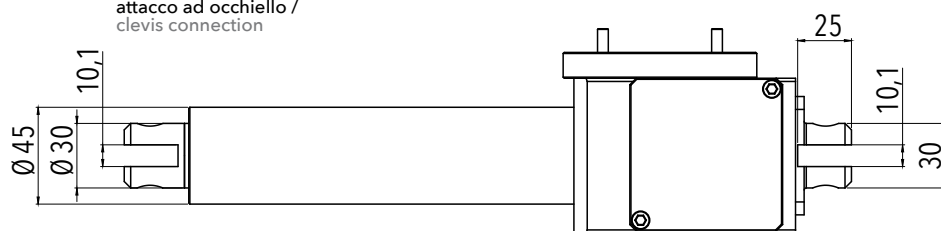
3.4.2 Overall dimensions

ATTACCO STANDARD
STANDARD CONNECTION



A1

attacco ad occhiello /
clevis connection



| GRANDEZZA / SIZE | A Ø | B Ø | C | D | E Ø | F Ø | G | H | I |
|---------------------|--------|--------|----|---|--------|--------|-----|---|----|
| 56-B14 | 80 | 50 | 11 | 3 | 9 | 65 | 5,9 | 3 | M5 |
| 63-B14 | 90 | 60 | 12 | 3 | 11 | 75 | 7,3 | 4 | M5 |

AMT 40 S PAM \ 3.4

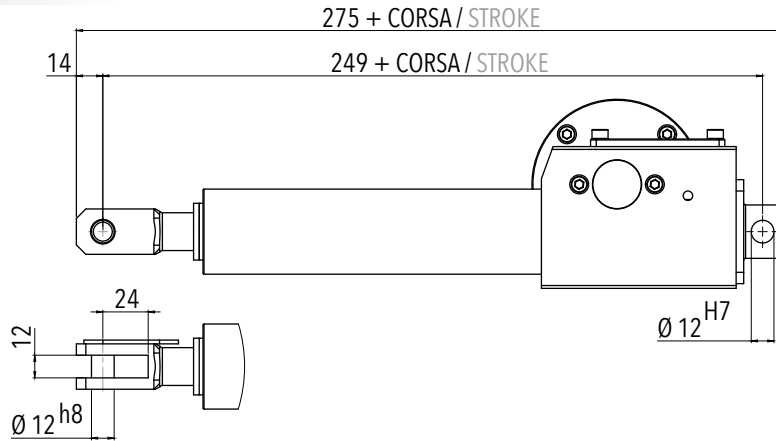
3.4.2 Caratteristiche dimensionali

3.4.2 Overall dimensions

**TIPI DI ATTACCO OPZIONALI
OPTIONAL CONNECTIONS**

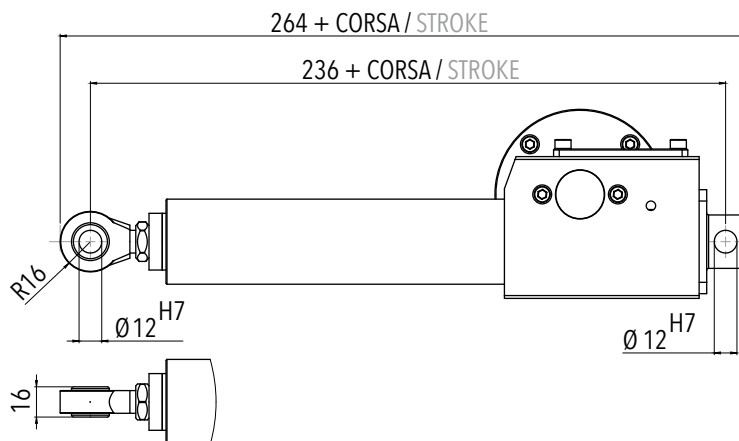
A2

attacco a forcella /
fork connection

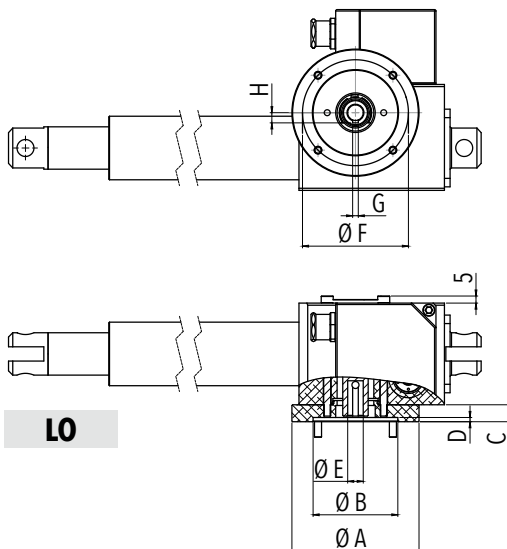


A3

attacco a testa a snodo /
swivel head connection

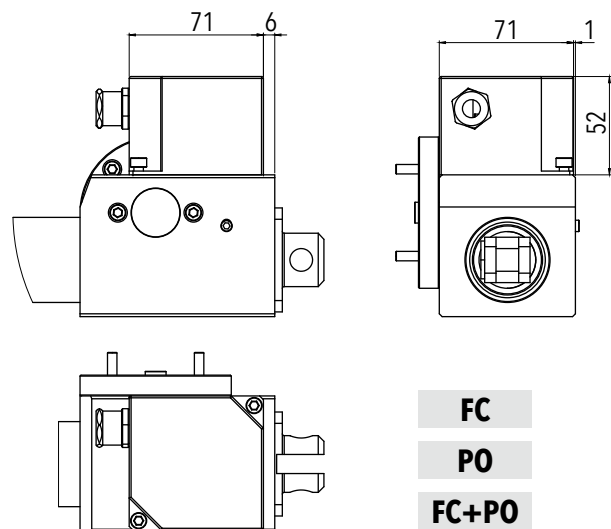


**VERSIONE MOTORE LATO OPPOSTO
MOTOR ON OPPOSITE SIDE VERSION**



LO

**FINE CORSA / POTENZIOMETRO
LIMIT SWITCHES / POTENTIOMETER**



FC

PO

FC+PO

3.5.1 Caratteristiche tecniche
3.5.1 Technical features

| AMT 63 T AC | | V6 - F1400 | V10 - F1200 | V23 - F750 | V45 - F450 |
|---|------------|---|--------------------|--|-------------------|
| F_d | [N] | 14000 | 12000 | 7500 | 4500 |
| F_s | [N] | 14000 | 14000 | N.A. | N.A. |
| V_n | [mm/s] | 6 | 10 | 23 | 45 |
| CORSA MASSIMA AMMISSIBILE PER CARICO MASSIMO APPLICABILE IN COMPRESSIONE (*) MAX ADMISSIBLE STROKE UNDER COMPRESSION LOAD (PUSH) (*) | [mm] | MASSIMA CORSA STANDARD / MAX STANDARD STROKE 600 | | | |
| CORSA MASSIMA AMMISSIBILE PER CARICO MASSIMO APPLICABILE IN TRAZIONE MAX ADMISSIBLE STROKE UNDER TRACTION LOAD (PULL) | [mm] | 1000 | | | |
| DIAMETRO NOMINALE VITE NOMINAL SCREW DIAMETER | [mm] | 25 | | | |
| PASSO NOMINALE VITE NOMINAL SCREW LEAD | [mm] | 5 | 5 | 5 | 10 |
| RAPPORTO DI RIDUZIONE REDUCTION RATIO | | 20 | 12 | 5 | 5 |
| MOTORE MOTOR | | 71-B14-4P-370W | 71-B14-4P-550W | | |
| CORRENTE NOMINALE @400V NOMINAL POWER @400V | [A] | 1 | 1,5 | 1,5 | 1,5 |
| TENSIONE / FREQUENZA VOLTAGE / FREQUENCY | [V] / [Hz] | 230/400 / 50 Hz | | | |
| IRREVERSIBILITÀ STATICA [MOTORE SENZA FRENO] (**) STATIC IRREVERSIBILITY [MOTOR WITHOUT BRAKE] (**) | | IRREVERSIBILE (TRASMISSIONE) IRREVERSIBLE (TRANSMISSION) | | IRREVERSIBILITÀ INCERTA (TRASMISSIONE) UNCERTAIN IRREVERSIBILITY (TRANSMISSION) | |

(*) Per corse superiori a quelle indicate in tabella, contattare l'ufficio tecnico / For strokes bigger than those indicated in the table, please contact our technical department.

(**) Applicazione del carico ad attuatore lineare fermo, in assenza di vibrazioni ed urti, che non determina nessun movimento dell'attuatore / Load applied at zero speed, without vibrations and mechanical shocks, that doesn't make the actuator move.

3.5.1 Caratteristiche tecniche
3.5.1 Technical features

| AMT 63 T PAM | | V6 - F1400 | V10 - F1200 | V23 - F750 | V45 - F450 |
|-----------------------|---|--|--------------------|--|-------------------|
| C_{IN} | COPPIA MAX AMMISSIBILE IN INGRESSO MAX ADMISSIBLE INPUT TORQUE [Nm] | 2,5 | 3,7 | 3,7 | 3,7 |
| F_S | [N] | 14000 | 14000 | N.A. | |
| N_{IN} | VELOCITÀ MAX AMMISSIBILE IN INGRESSO MAX ADMISSIBLE INPUT SPEED [rpm] | 1500 | | | |
| | CORSA MASSIMA AMMISSIBILE PER CARICO MASSIMO APPLICABILE IN COMPRESSIONE (*) MAX ADMISSIBLE STROKE UNDER COMPRESSION LOAD (PUSH) (*) [mm] | MASSIMA CORSA STANDARD / MAX STANDARD STROKE 600 | | | |
| | CORSA MASSIMA AMMISSIBILE PER CARICO MASSIMO APPLICABILE IN TRAZIONE MAX ADMISSIBLE STROKE UNDER TRACTION LOAD (PULL) [mm] | 1000 | | | |
| | DIAMETRO NOMINALE VITE NOMINAL SCREW DIAMETER [mm] | 25 | | | |
| | PASSO NOMINALE VITE NOMINAL SCREW LEAD [mm] | 5 | 5 | 5 | 10 |
| | RAPPORTO DI RIDUZIONE REDUCTION RATIO | 20 | 12 | 5 | 5 |
| | PREDISPOSIZIONE PER MOTORE CON FLANGIATURA ARRANGEMENT FOR AC MOTOR WITH FLANGING | 71-B14 | | | |
| | IRREVERSIBILITÀ STATICA SENZA MOTORE (**) STATIC IRREVERSIBILITY WITHOUT MOTOR (**) | IRREVERSIBILE IRREVERSIBLE | | IRREVERSIBILITÀ INCERTA UNCERTAIN IRREVERSIBILITY | |

(*) Per corse superiori a quelle indicate in tabella, contattare l'ufficio tecnico / For strokes bigger than those indicated in the table, please contact our technical department.

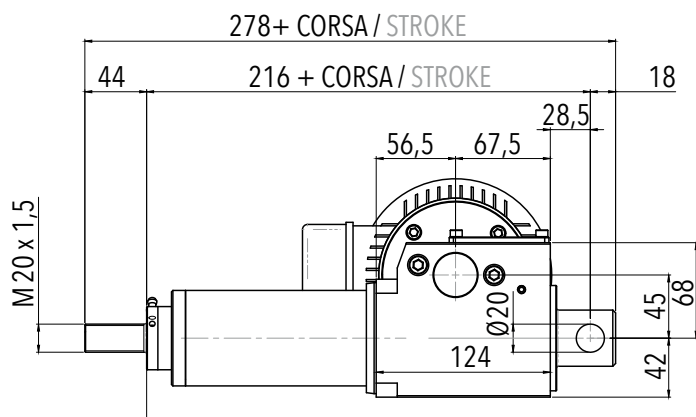
(**) Applicazione del carico ad attuatore lineare fermo, in assenza di vibrazioni ed urti, che non determina nessun movimento dell'attuatore / Load applied at zero speed, without vibrations and mechanical shocks, that doesn't make the actuator move.

3.5 / AMT 63 T AC

3.5.2 Caratteristiche dimensionali

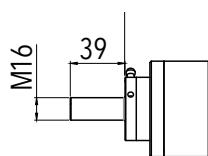
3.5.2 Overall dimensions

ATTACCO STANDARD STANDARD CONNECTION



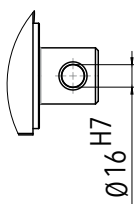
A1

attacco a filetto maschio /
male thread connection

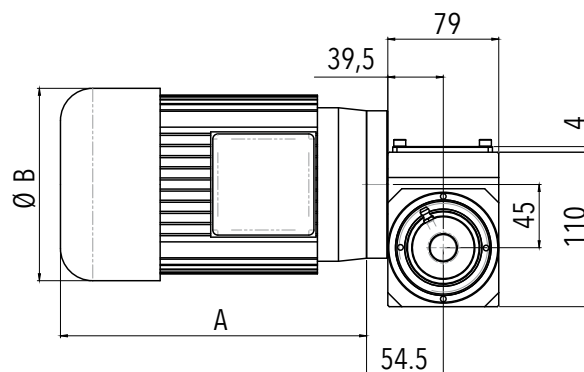
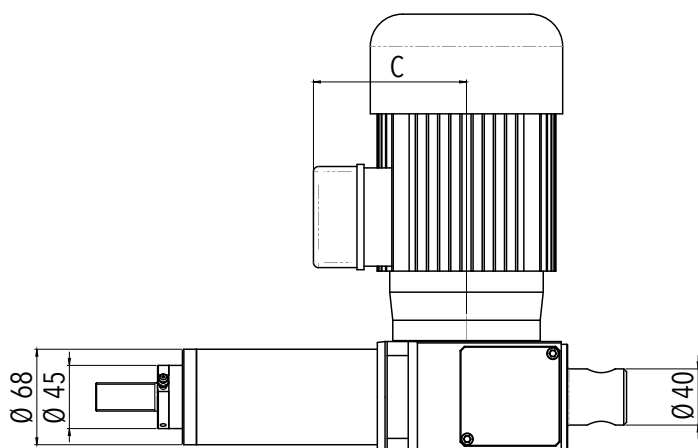


A1R

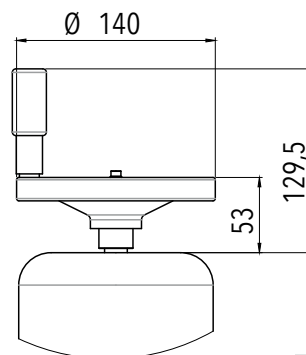
attacco a filetto maschio ridotto /
reduced male thread connection



Ø16 H7



VOLANTINO PER MANOVRA MANUALE HANDWHEEL FOR MANUAL OPERATION



MM

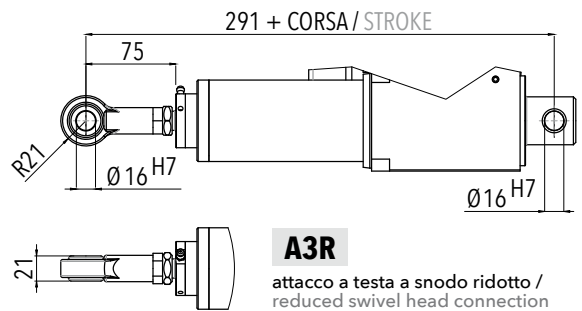
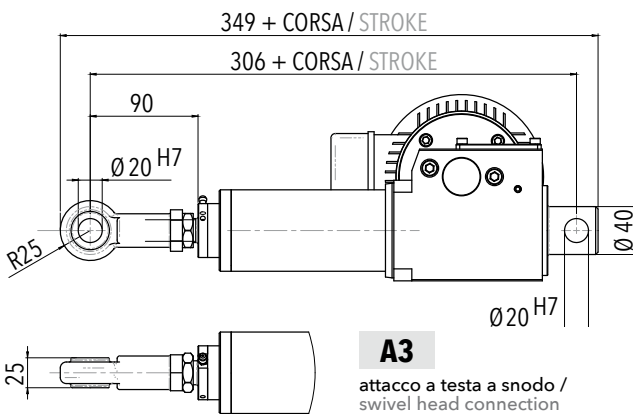
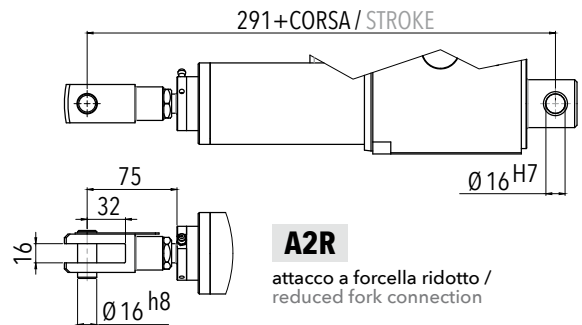
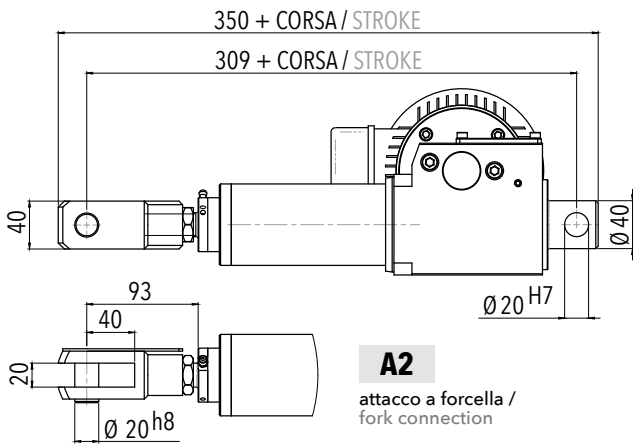
| GRANDEZZA / SIZE | A max senza freno/ without brake | A max con freno/ with brake | B max | C max senza freno/ without brake | C max con freno/ with brake |
|---------------------|--|-----------------------------------|-------|--|-----------------------------------|
| 71-B14 | 218 | 266 | 137 | 109 | 124 |

AMT 63 T AC \ 3.5

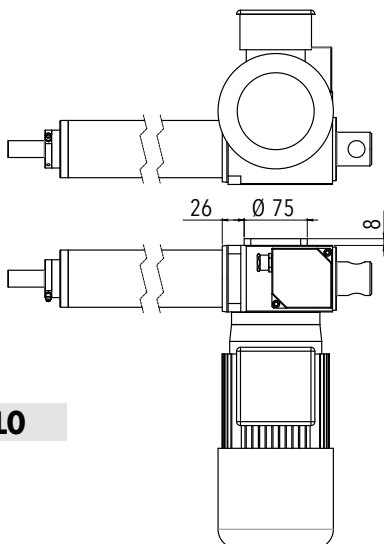
3.5.2 Caratteristiche dimensionali

3.5.2 Overall dimensions

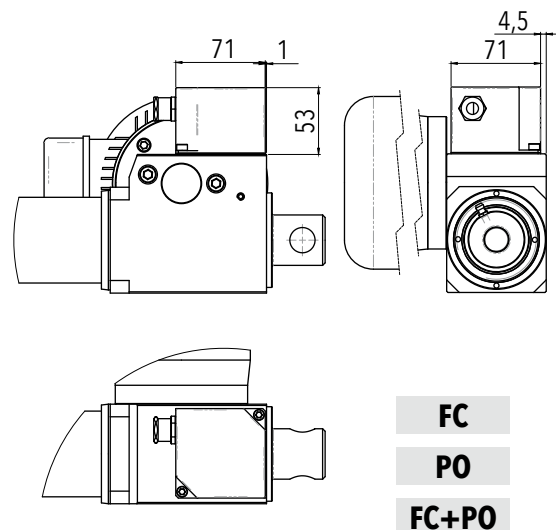
TIPI DI ATTACCO OPZIONALI
OPTIONAL CONNECTIONS



VERSIONE MOTORE LATO OPPOSTO
MOTOR ON OPPOSITE SIDE VERSION



FINE CORSA / POTENZIOMETRO
LIMIT SWITCHES / POTENTIOMETER

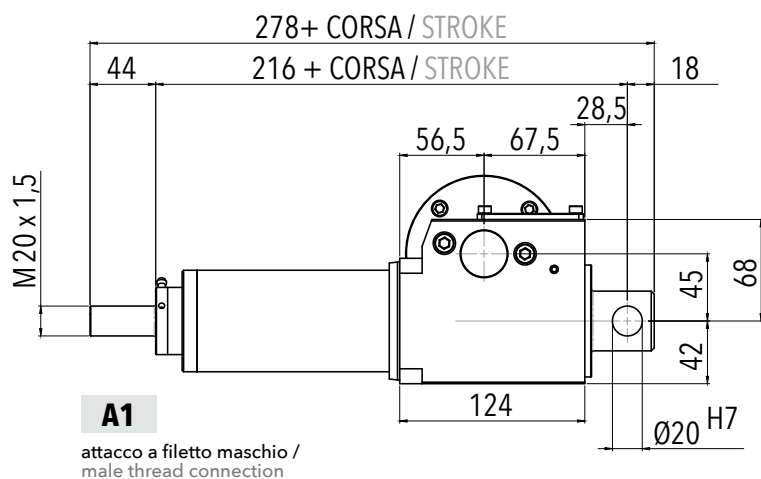


3.5 / AMT 63 T PAM

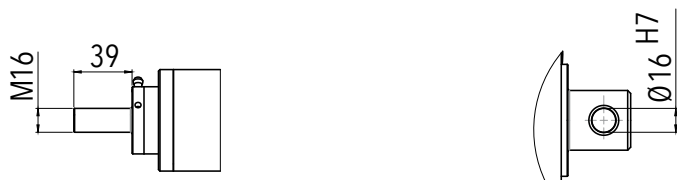
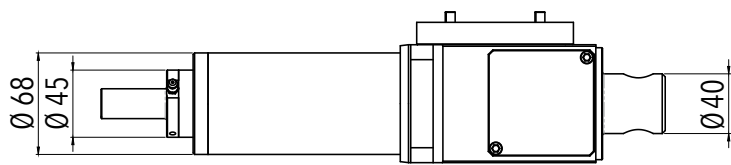
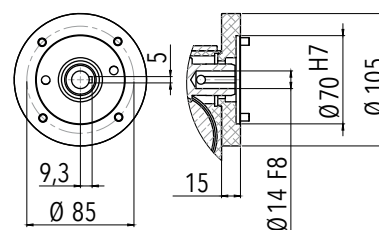
3.5.2 Caratteristiche dimensionali

3.5.2 Overall dimensions

ATTACCO STANDARD STANDARD CONNECTION

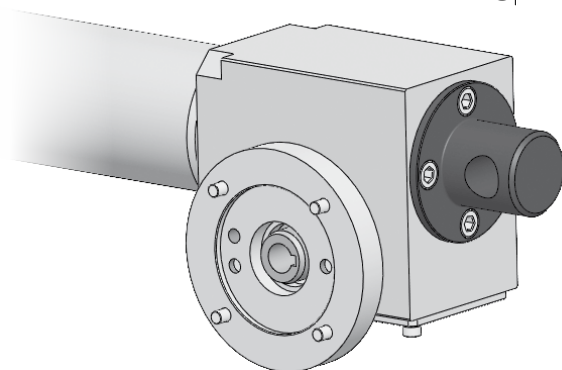
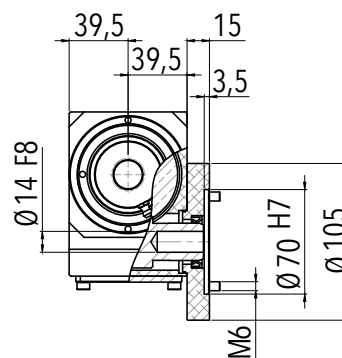
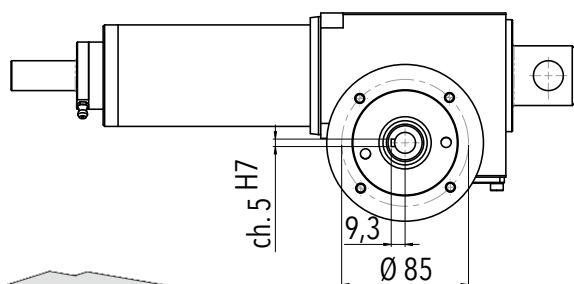


SEZIONE D-D D-D SECTION



A1R

attacco a filetto maschio ridotto /
reduced male thread connection

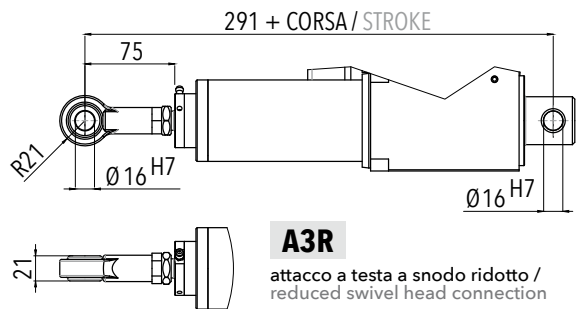
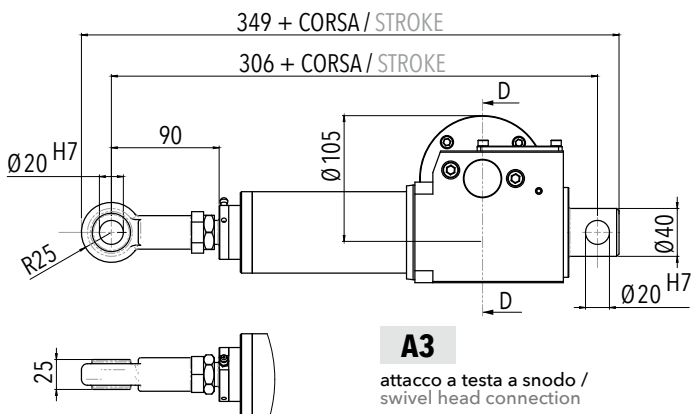
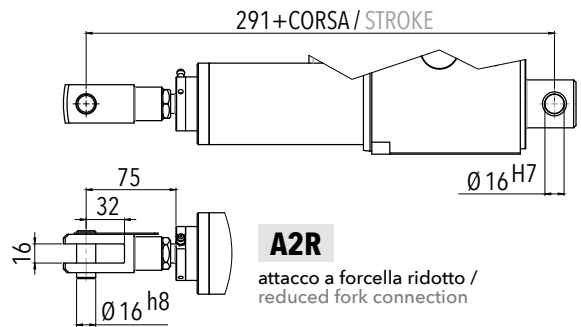
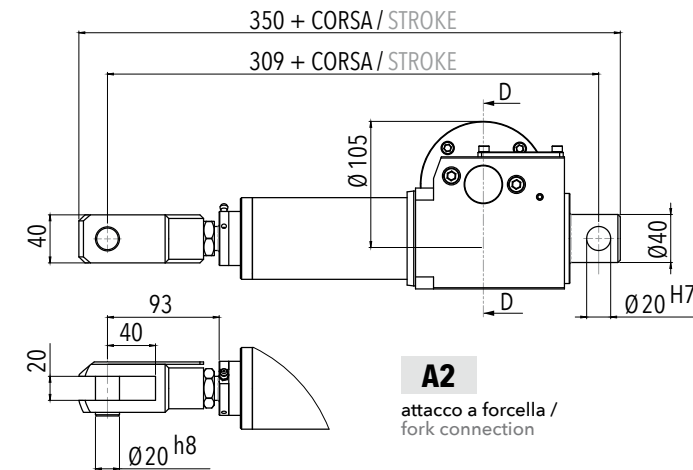


AMT 63 T PAM \ 3.5

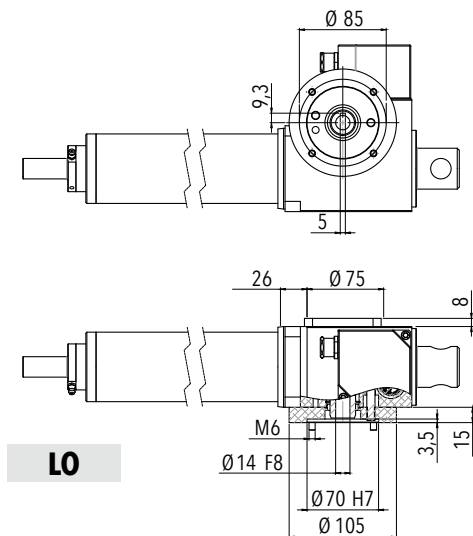
3.5.2 Caratteristiche dimensionali

3.5.2 Overall dimensions

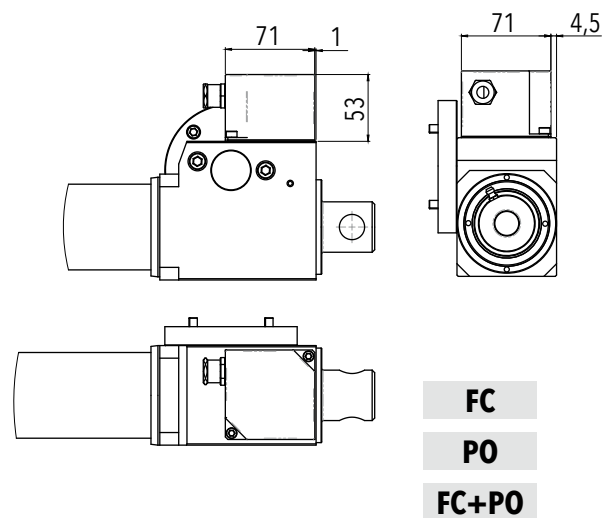
**TIPI DI ATTACCO OPZIONALI
OPTIONAL CONNECTIONS**



**VERSIONE MOTORE LATO OPPOSTO
MOTOR ON OPPOSITE SIDE VERSION**



**FINE CORSA / POTENZIOMETRO
LIMIT SWITCHES / POTENTIOMETER**



3.6.1 Caratteristiche tecniche
3.6.1 Technical features

| AMT 63 S AC | | V6 - F2100 | V10 - F2000 | V23 - F1600 | V45 - F800 |
|---|------------|---|--------------------|--------------------|-------------------|
| F_d | [N] | 21000 | 20000 | 16000 | 8000 |
| F_s | [N] | 21000 | 20000 | 16000 | 8000 |
| V_n | [mm/s] | 6 | 10 | 23 | 45 |
| CORSA MASSIMA AMMISSIBILE PER CARICO MASSIMO APPLICABILE IN COMPRESSIONE (*) MAX ADMISSIBLE STROKE UNDER COMPRESSION LOAD (PUSH) (*) | [mm] | MASSIMA CORSA STANDARD / MAX STANDARD STROKE | | | |
| | | 450 | 450 | 600 | 700 |
| CORSA MASSIMA AMMISSIBILE PER CARICO MASSIMO APPLICABILE IN TRAZIONE MAX ADMISSIBLE STROKE UNDER TRACTION LOAD (PULL) | [mm] | 1000 | | | |
| DIAMETRO NOMINALE VITE NOMINAL SCREW DIAMETER | [mm] | 25 | | | |
| PASSO NOMINALE VITE NOMINAL SCREW LEAD | [mm] | 5 | 5 | 5 | 10 |
| RAPPORTO DI RIDUZIONE REDUCTION RATIO | | 20 | 12 | 5 | 5 |
| MOTORE AC CON FRENO AC MOTOR WITH BRAKE | | 71-B14-4P-370W | | 71-B14-4P-550W | |
| CORRENTE NOMINALE @400V NOMINAL POWER @400V | [A] | 1 | | 1,5 | |
| TENSIONE / FREQUENZA VOLTAGE / FREQUENCY | [V] / [Hz] | 230/400 / 50 Hz | | | |
| IRREVERSIBILITÀ STATICA [MOTORE CON FRENO] (**) STATIC IRREVERSIBILITY [MOTOR WITH BRAKE] (**) | | IRREVERSIBILE (FRENO) IRREVERSIBLE (BRAKE) | | | |

(*) Per corse superiori a quelle indicate in tabella, contattare l'ufficio tecnico / For strokes bigger than those indicated in the table, please contact our technical department.

(**) Applicazione del carico ad attuatore lineare fermo, in assenza di vibrazioni ed urti, che non determina nessun movimento dell'attuatore / Load applied at zero speed, without vibrations and mechanical shocks, that doesn't make the actuator move.

3.6.1 Caratteristiche tecniche
3.6.1 Technical features

| AMT 63 S PAM | | V6 - F2100 | V10 - F2000 | V23 - F1600 | V45 - F800 |
|-----------------------|---|---|--------------------|--------------------|-------------------|
| C_{IN} | COPPIA MAX AMMISSIBILE IN INGRESSO MAX ADMISSIBLE INPUT TORQUE [Nm] | 2,5 | 2,5 | 3,7 | 3,7 |
| F_S | [N] | N.A. | | | |
| N_{IN} | VELOCITÀ MAX AMMISSIBILE IN INGRESSO MAX ADMISSIBLE INPUT SPEED [rpm] | 1500 | | | |
| | CORSA MASSIMA AMMISSIBILE PER CARICO MASSIMO APPLICABILE IN COMPRESSIONE (*) MAX ADMISSIBLE STROKE UNDER COMPRESSION LOAD (PUSH) (*) [mm] | MASSIMA CORSA STANDARD / MAX STANDARD STROKE | | | |
| | | 450 | 450 | 600 | 700 |
| | CORSA MASSIMA AMMISSIBILE PER CARICO MASSIMO APPLICABILE IN TRAZIONE MAX ADMISSIBLE STROKE UNDER TRACTION LOAD (PULL) [mm] | 1000 | | | |
| | DIAMETRO NOMINALE VITE NOMINAL SCREW DIAMETER [mm] | 25 | | | |
| | PASSO NOMINALE VITE NOMINAL SCREW LEAD [mm] | 5 | 5 | 5 | 10 |
| | RAPPORTO DI RIDUZIONE REDUCTION RATIO | 20 | 12 | 5 | 5 |
| | PREDISPOSIZIONE PER MOTORE CON FLANGIATURA ARRANGEMENT FOR AC MOTOR WITH FLANGING | 71-B14 | | | |
| | IRREVERSIBILITÀ STATICA SENZA MOTORE (**) STATIC IRREVERSIBILITY WITHOUT MOTOR (**) | REVERSIBILE REVERSIBLE | | | |

(*) Per corse superiori a quelle indicate in tabella, contattare l'ufficio tecnico / For strokes bigger than those indicated in the table, please contact our technical department.

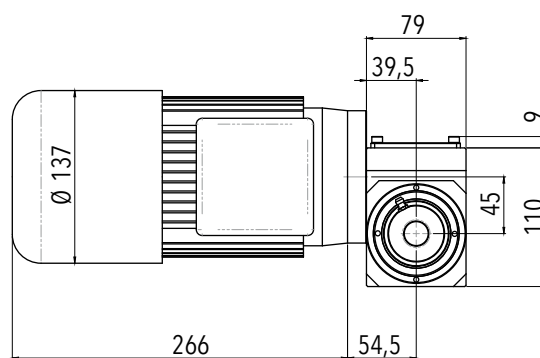
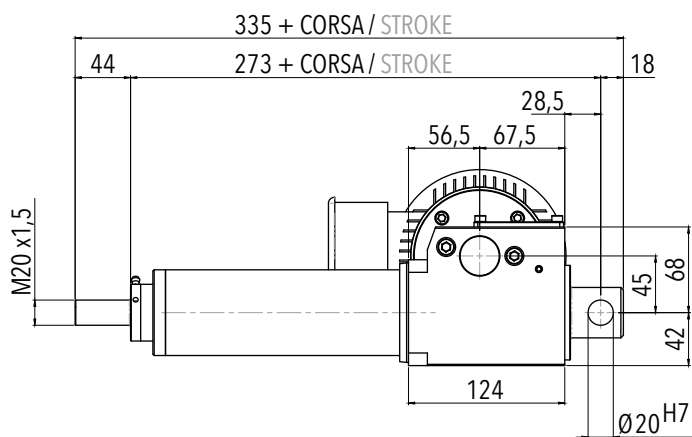
(**) Applicazione del carico ad attuatore lineare fermo, in assenza di vibrazioni ed urti, che non determina nessun movimento dell'attuatore / Load applied at zero speed, without vibrations and mechanical shocks, that doesn't make the actuator move.

3.6 / AMT 63 S AC

3.6.2 Caratteristiche dimensionali

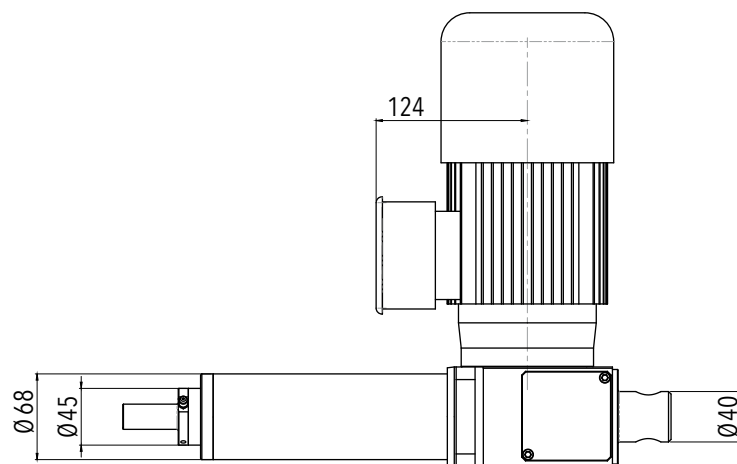
3.6.2 Overall dimensions

ATTACCO STANDARD
STANDARD CONNECTION

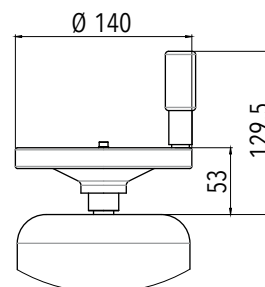


A1

attacco a filetto maschio /
male thread connection



VOLANTINO PER MANOVRA MANUALE
HANDWHEEL FOR MANUAL OPERATION



MM

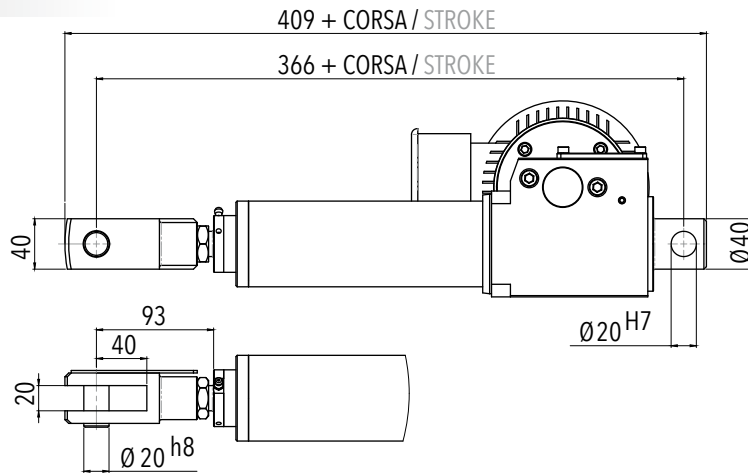
3.6.2 Caratteristiche dimensionali

3.6.2 Overall dimensions

**TIPI DI ATTACCO OPZIONALI
OPTIONAL CONNECTIONS**

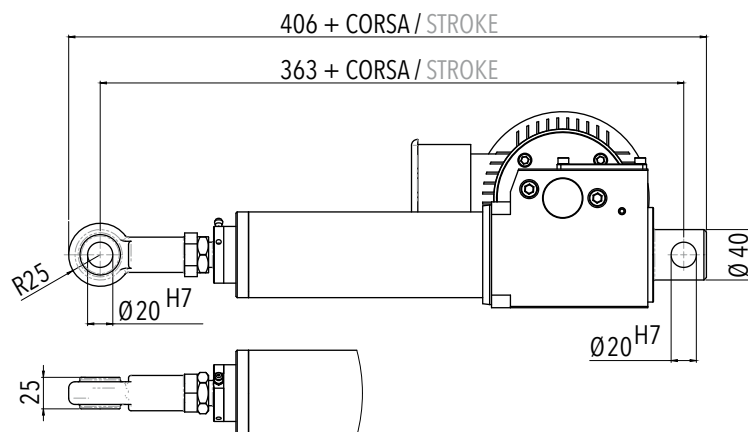
A2

attacco a forcella /
fork connection

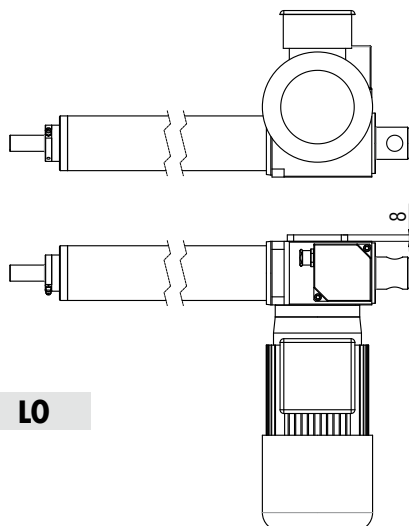


A3

attacco a testa a snodo /
swivel head connection

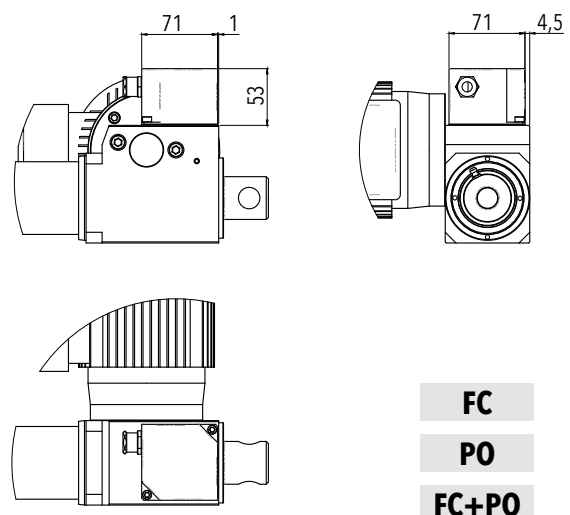


**VERSIONE MOTORE LATO OPPOSTO
MOTOR ON OPPOSITE SIDE VERSION**



LO

**FINE CORSA / POTENZIOMETRO
LIMIT SWITCHES / POTENTIOMETER**



FC

PO

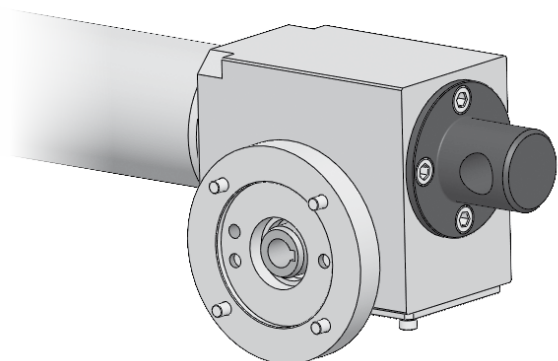
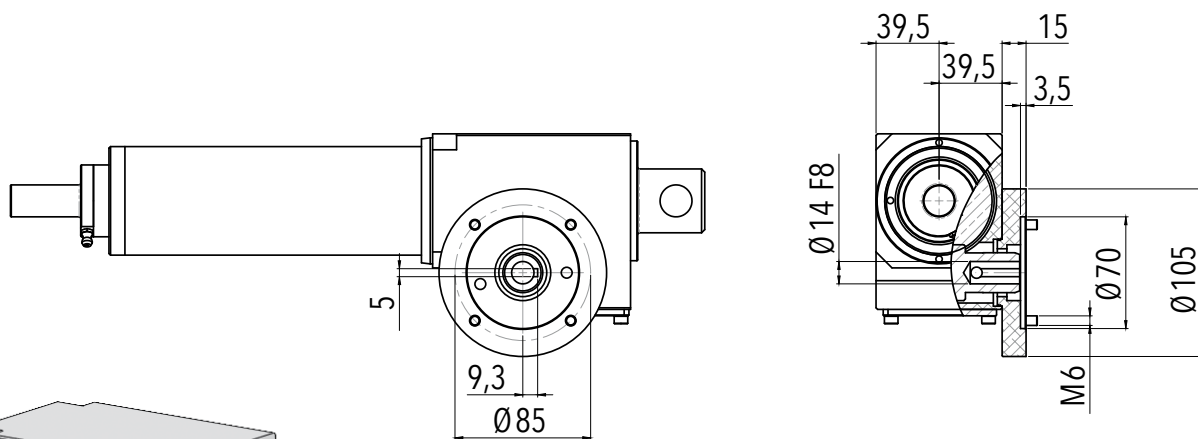
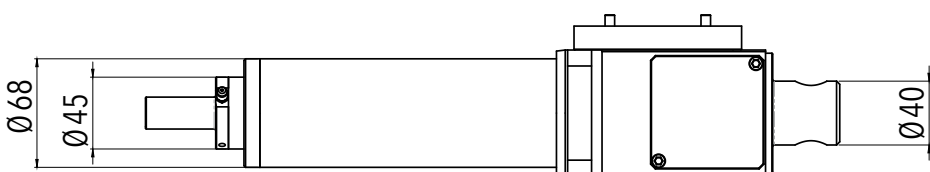
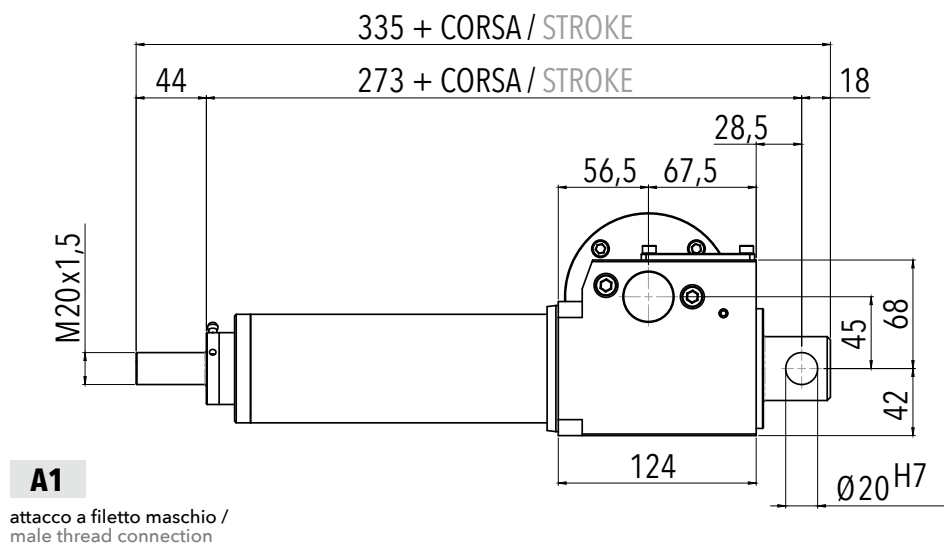
FC+PO

3.6 / AMT 63 S PAM

3.6.2 Caratteristiche dimensionali

3.6.2 Overall dimensions

ATTACCO STANDARD
STANDARD CONNECTION



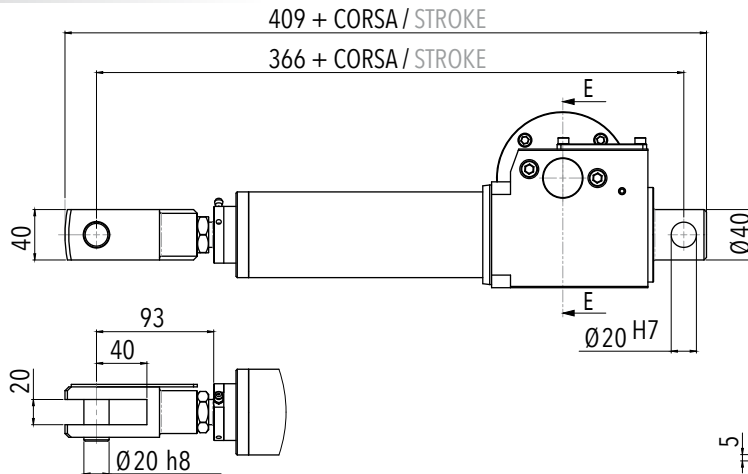
3.6.2 Caratteristiche dimensionali

3.6.2 Overall dimensions

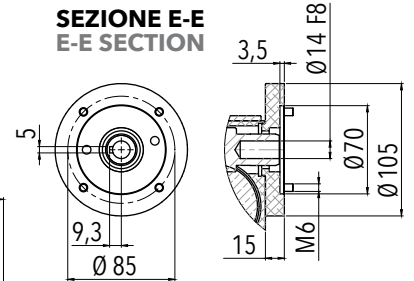
**TIPI DI ATTACCO OPZIONALI
OPTIONAL CONNECTIONS**

A2

attacco a forcella /
fork connection

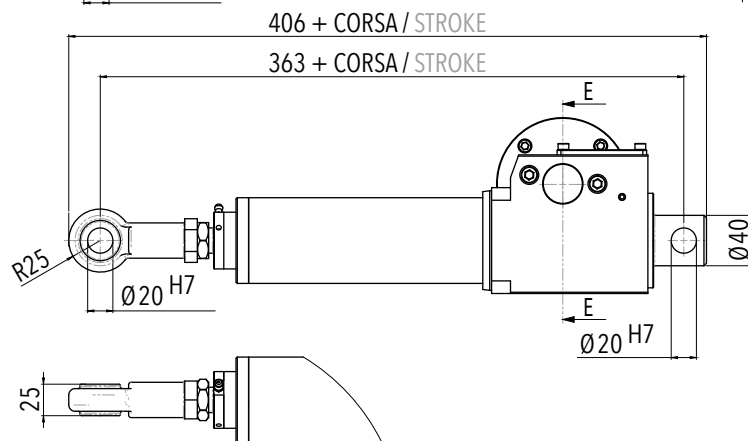


**SEZIONE E-E
E-E SECTION**



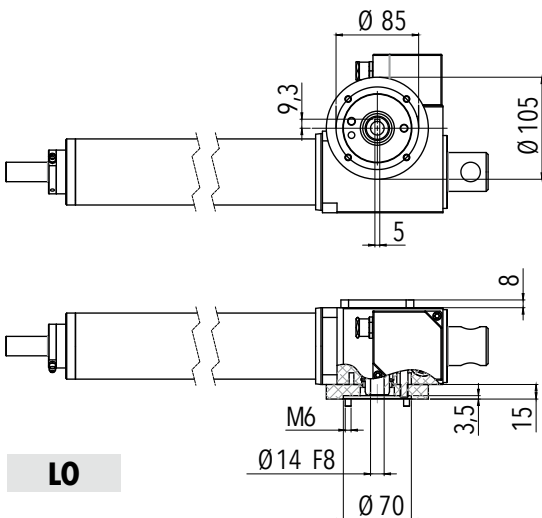
A3

attacco a testa a snodo /
swivel head connection

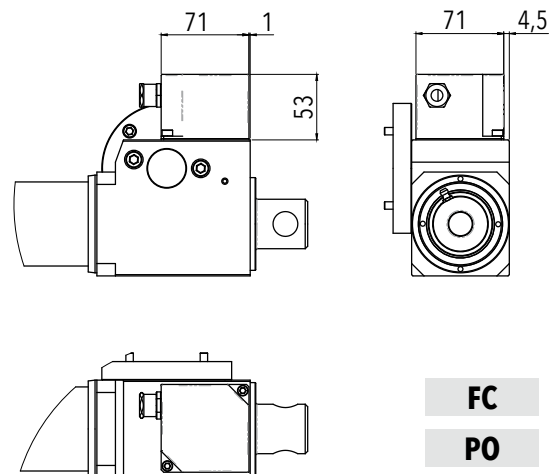


**VERSIONE MOTORE LATO OPPOSTO
MOTOR ON OPPOSITE SIDE VERSION**

**FINE CORSA / POTENZIOMETRO
LIMIT SWITCHES / POTENTIOMETER**



L0



FC

PO

FC+PO

4

AMC - Grandezze 160/320/400/500

AMC - 160/320/400/500 Sizes

4.1 AMC 160 T AC

4.1.1 Caratteristiche tecniche

4.1.1 Technical features

| AMC 160 T AC | CON RIDUTTORE WITH GEARBOX | | | | | PRESA DIRETTA DIRECT DRIVE | |
|---|---|--------------------|--|---------------|---|---|--|
| | V7 - F650 | V17 - F500 | V23 - F550 | V31 - F430 | V62 - F300 | V67 - F100 | V89 - F100 |
| F_d [N] | 6500 | 5000 | 5500 | 4300 | 3000 | 1000 | 1000 |
| F_s [N] | 6500 | 6500 | N.A. | N.A. | N.A. | 6500 | N.A. |
| V_n [mm/s] | 7 | 17 | 23 | 31 | 62 | 67 | 89 |
| CORSA MASSIMA AMMISSIBILE PER CARICO MASSIMO APPLICABILE IN COMPRESSIONE (*) [mm] MAX ADMISSIBLE STROKE UNDER COMPRESSION LOAD (PUSH) (*) | MASSIMA CORSA STANDARD / MAX STANDARD STROKE | | | | | 500 | |
| CORSA MASSIMA AMMISSIBILE PER CARICO MASSIMO APPLICABILE IN TRAZIONE [mm] MAX ADMISSIBLE STROKE UNDER TRACTION LOAD (PULL) | 700 | | | | | 700 | |
| DIAMETRO NOMINALE VITE NOMINAL SCREW DIAMETER [mm] | 18 | | | | | 18 | |
| PASSO NOMINALE VITE NOMINAL SCREW LEAD [mm] | 3 | 3 | 4 | 4 | 8 | 3 | 4 |
| RAPPORTO DI RIDUZIONE REDUCTION RATIO | 10 | 4 | 4 | 3 | 3 | 1 | 1 |
| MOTORE SENZA FRENO MOTOR WITHOUT BRAKE | 63-B14- 4P-180W | 63-B14- 4P-220W | 71-B14- 4P-370W | | | 63-B14- 4P-180W | 63-B14- 4P-220W |
| CORRENTE NOMINALE @400V NOMINAL POWER @400V [A] | 0,7 | 0,8 | 1 | | | 0,7 | 0,8 |
| TENSIONE / FREQUENZA VOLTAGE / FREQUENCY [V] / [Hz] | 230/400 / 50 Hz | | | | | 230/400 / 50 Hz | |
| IRREVERSIBILITÀ STATICA [MOTORE SENZA FRENO] (**) STATIC IRREVERSIBILITY [MOTOR WITHOUT BRAKE] (**) | IRREVERSIBILE (TRASMISSIONE) IRREVERSIBLE (TRANSMISSION) | | IRREVERSIBILITÀ INCERTA (TRASMISSIONE) UNCERTAIN IRREVERSIBILITY (TRANSMISSION) | | REVERSIBILE (TRASMISSIONE) REVERSIBLE (TRANSMISSION) | IRREVERSIBILE (TRASMISSIONE) IRREVERSIBLE (TRANSMISSION) | IRREVERSIBILITÀ INCERTA (TRASMISSIONE) UNCERTAIN IRREVERSIBILITY (TRANSMISSION) |

(*) Per corse superiori a quelle indicate in tabella, contattare l'ufficio tecnico / For strokes bigger than those indicated in the table, please contact our technical department.

(**) Applicazione del carico ad attuatore lineare fermo, in assenza di vibrazioni ed urti, che non determina nessun movimento dell'attuatore / Load applied at zero speed, without vibrations and mechanical shocks, that doesn't make the actuator move.

4.1.1 Caratteristiche tecniche
4.1.1 Technical features

| AMC 160 T PAM | CON RIDUTTORE WITH GEARBOX | | | | | PRESA DIRETTA DIRECT DRIVE | |
|---|--|-----------------------|--|-----------------------|---------------------------|---------------------------------------|--|
| | V7 - F650 | V17 - F500 | V23 - F550 | V31 - F430 | V62 - F300 | V67 - F100 | V89 - F100 |
| C_{IN} COPPIA MAX AMMISSIBILE IN INGRESSO [Nm] MAX ADMISSIBLE INPUT TORQUE | 1,3 | 1,6 | 2,6 | 2,6 | 2,6 | 1,3 | 1,6 |
| F_S [N] | 6500 | 6500 | N.A. | N.A. | N.A. | 6500 | N.A. |
| N_{IN} VELOCITÀ MAX AMMISSIBILE IN INGRESSO [rpm] MAX ADMISSIBLE INPUT SPEED | 1500 | | | | | 1500 | |
| CORSA MASSIMA AMMISSIBILE PER CARICO MASSIMO APPLICABILE IN COMPRESSIONE (*) [mm] MAX ADMISSIBLE STROKE UNDER COMPRESSION LOAD (PUSH) (*) | MASSIMA CORSA STANDARD / MAX STANDARD STROKE 500 | | | | | 500 | |
| CORSA MASSIMA AMMISSIBILE PER CARICO MASSIMO APPLICABILE IN TRAZIONE [mm] MAX ADMISSIBLE STROKE UNDER TRACTION LOAD (PULL) | 700 | | | | | 700 | |
| DIAMETRO NOMINALE VITE NOMINAL SCREW DIAMETER [mm] | 18 | | | | | 18 | |
| PASSO NOMINALE VITE NOMINAL SCREW LEAD [mm] | 3 | 3 | 4 | 4 | 8 | 3 | 4 |
| RAPPORTO DI RIDUZIONE REDUCTION RATIO | 10 | 4 | 4 | 3 | 3 | 1 | 1 |
| PREDISPOSIZIONE PER MOTORE CON FLANGIATURA ARRANGEMENT FOR AC MOTOR WITH FLANGING | 63-B14 | | 71-B14 | | | 63-B14 | |
| IRREVERSIBILITÀ STATICA SENZA MOTORE (**) STATIC IRREVERSIBILITY WITHOUT MOTOR (**) | IRREVERSIBILE IRREVERSIBLE | | IRREVERSIBILITÀ INCERTA UNCERTAIN IRREVERSIBILITY | | REVERSIBILE REVERSIBLE | IRREVERSIBILE IRREVERSIBLE | IRREVERSIBILITÀ INCERTA UNCERTAIN IRREVERSIBILITY |

(*) Per corse superiori a quelle indicate in tabella, contattare l'ufficio tecnico / For strokes bigger than those indicated in the table, please contact our technical department.

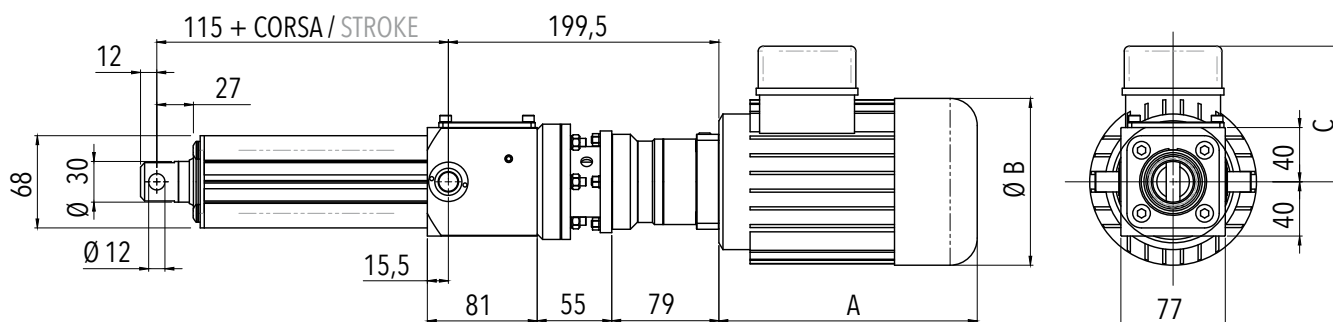
(**) Applicazione del carico ad attuatore lineare fermo, in assenza di vibrazioni ed urti, che non determina nessun movimento dell'attuatore / Load applied at zero speed, without vibrations and mechanical shocks, that doesn't make the actuator move.

4.1 / AMC 160 T AC con riduttore / with gearbox

4.1.2 Caratteristiche dimensionali

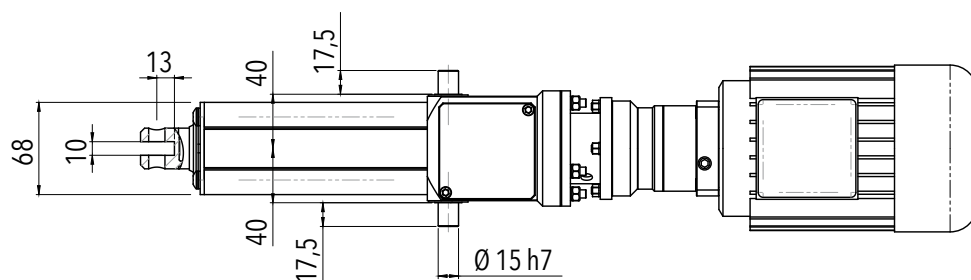
4.1.2 Overall dimensions

ATTACCO STANDARD STANDARD CONNECTION

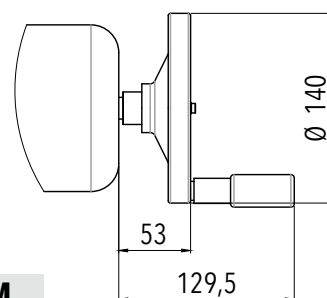


A1

attacco ad occhiello /
clevis connection



VOLANTINO PER MANOVRA MANUALE HANDWHEEL FOR MANUAL OPERATION



MM

| GRANDEZZA / SIZE | A max senza freno/ without brake | A max con freno/ with brake | B max senza freno/ without brake | B max con freno/ with brake | C max senza freno/ without brake | C max con freno/ with brake |
|---------------------|--|-----------------------------------|--|-----------------------------------|--|-----------------------------------|
| 63-B14 | 190,5 | 239 | 123 | 123 | 100 | 117 |
| 71-B14 | 218 | 266 | 137 | 137 | 109 | 124 |

AMC 160 T AC / 4.1
con riduttore / with gearbox

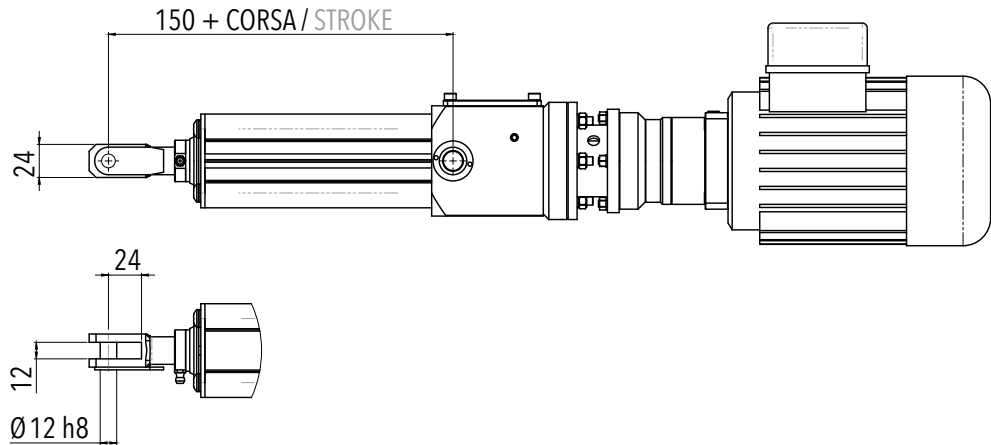
4.1.2 Caratteristiche dimensionali

4.1.2 Overall dimensions

TIPI DI ATTACCO OPZIONALI
OPTIONAL CONNECTIONS

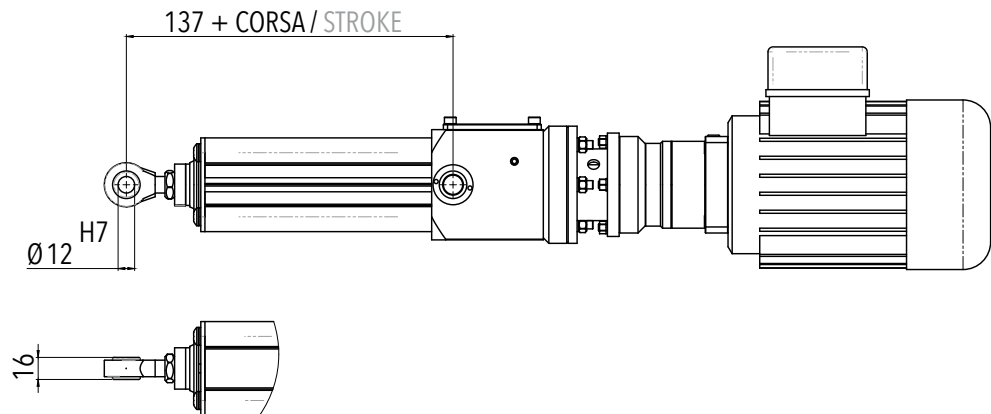
A2

attacco a forcella /
fork connection



A3

attacco a testa a snodo /
swivel head connection

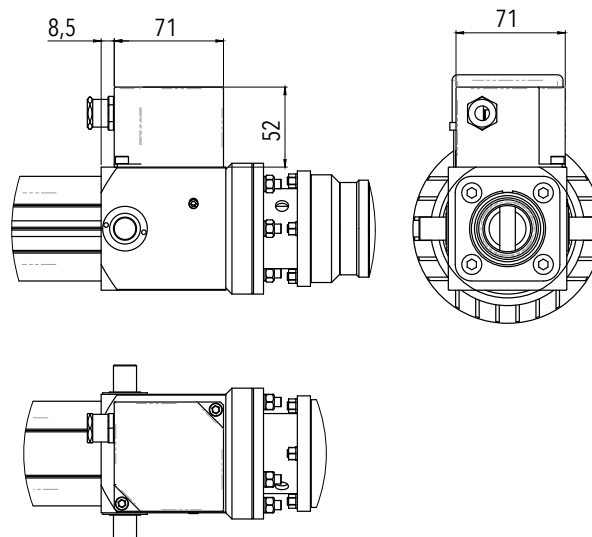


FINE CORSA / POTENZIOMETRO
LIMIT SWITCHES / POTENTIOMETER

FC

PO

FC+PO

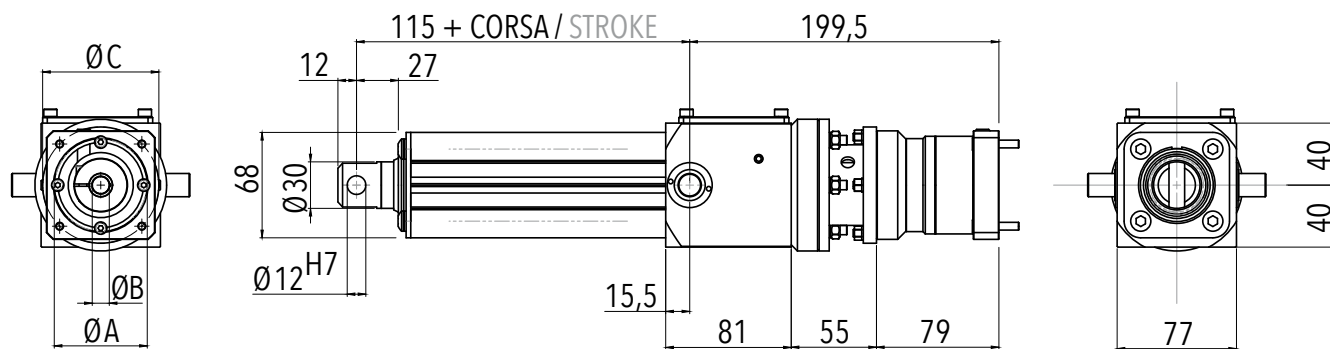


4.1 / AMC 160 T PAM con riduttore / with gearbox

4.1.2 Caratteristiche dimensionali

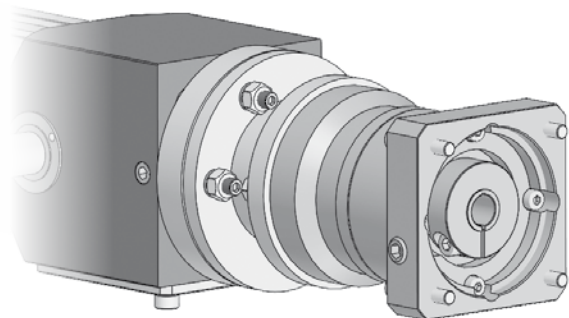
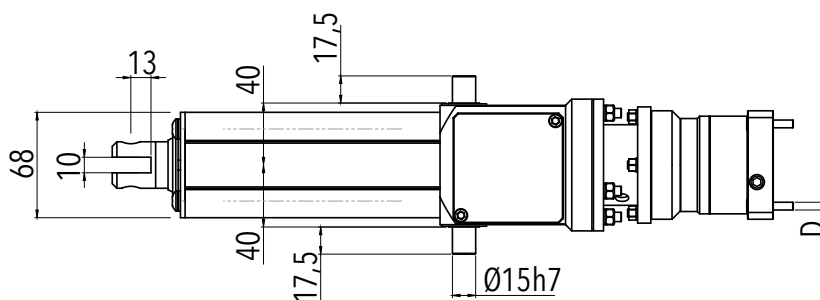
4.1.2 Overall dimensions

ATTACCO STANDARD
STANDARD CONNECTION



A1

attacco ad occhiello /
clevis connection



| GRANDEZZA / SIZE | Ø A | Ø B [H7] | Ø C | D |
|---------------------|-----|----------|-----|----|
| 63-B14 | 60 | 11 | 75 | M5 |
| 71-B14 | 70 | 14 | 85 | M6 |

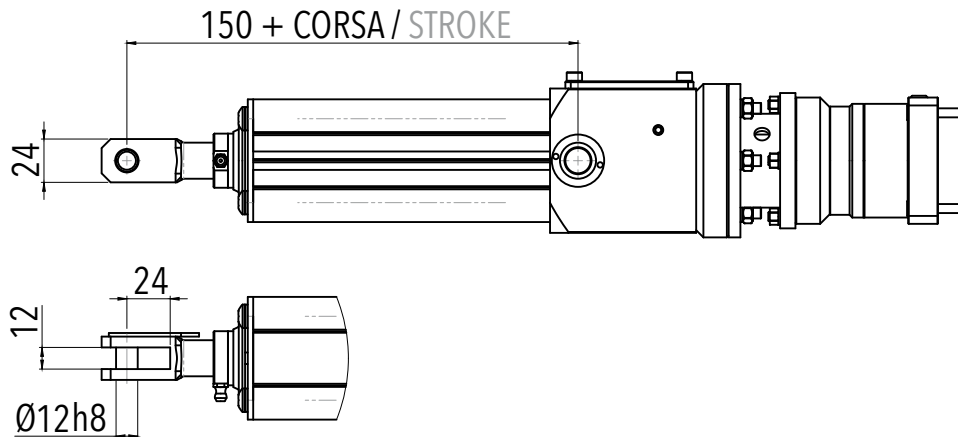
4.1.2 Caratteristiche dimensionali

4.1.2 Overall dimensions

TIPI DI ATTACCO OPZIONALI
OPTIONAL CONNECTIONS

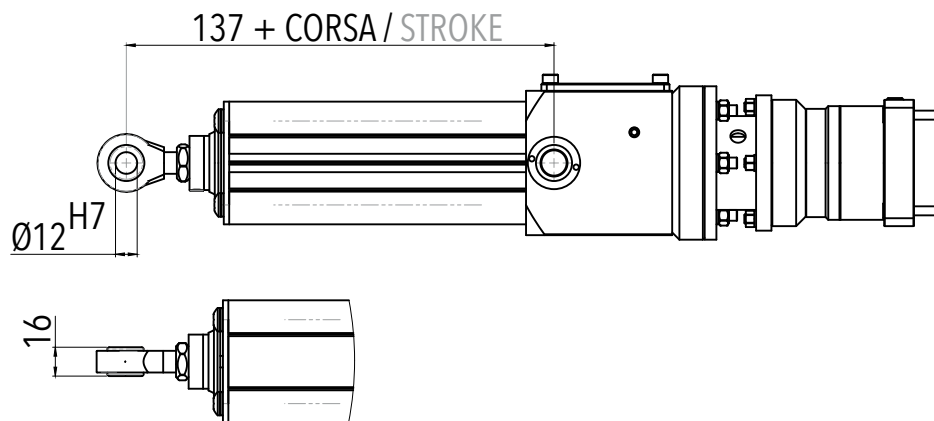
A2

attacco a forcella /
 fork connection



A3

attacco a testa a snodo /
 swivel head connection

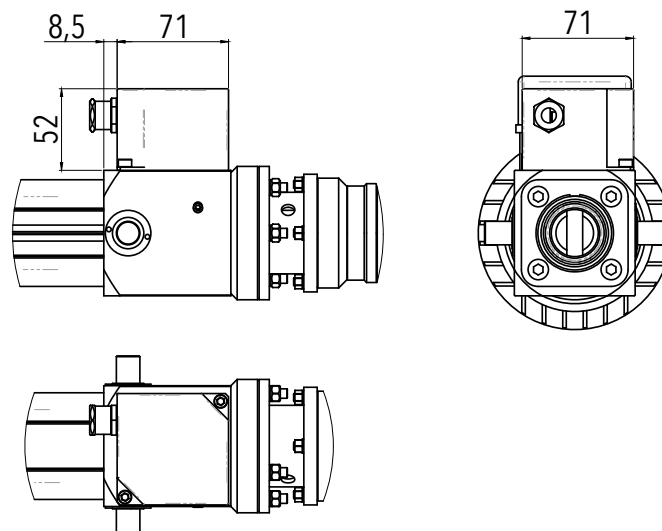


FINE CORSA / POTENZIOMETRO
LIMIT SWITCHES / POTENTIOMETER

FC

PO

FC+PO

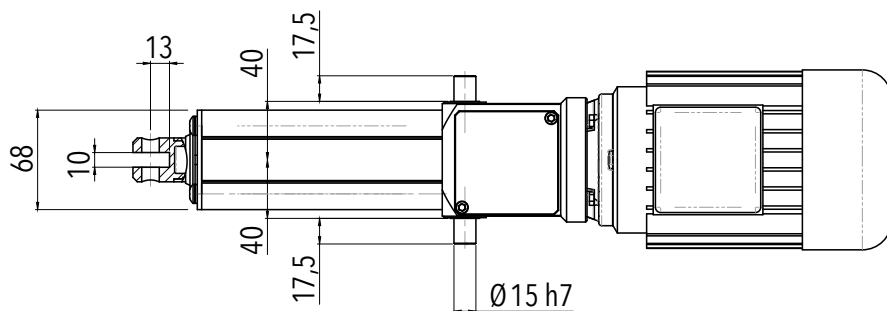
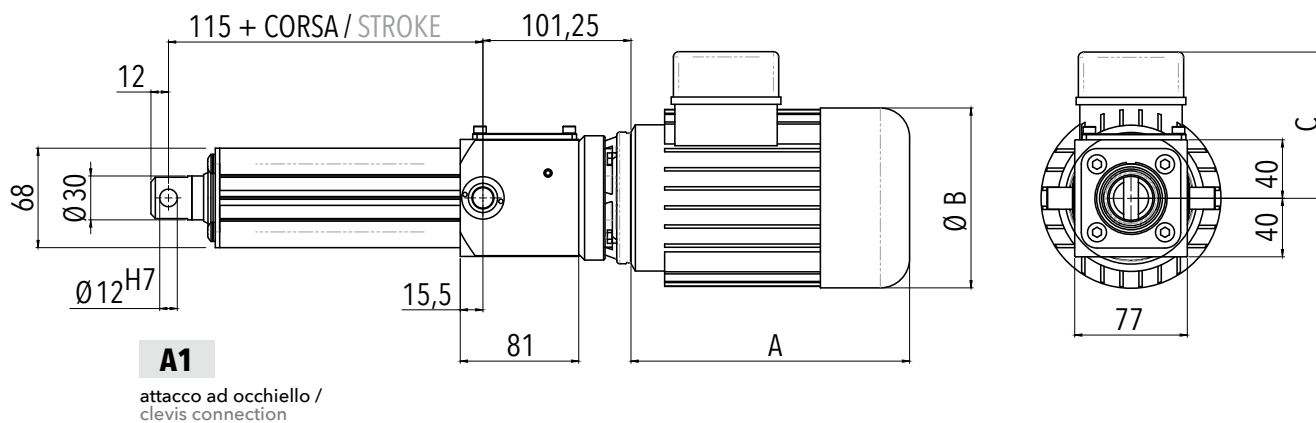


4.1 / AMC 160 T AC in presa diretta / direct drive

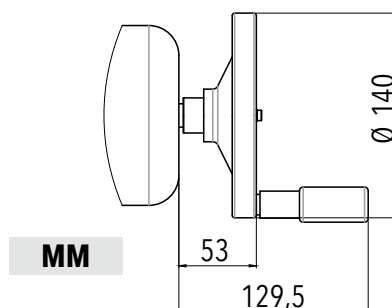
4.1.2 Caratteristiche dimensionali

4.1.2 Overall dimensions

ATTACCO STANDARD STANDARD CONNECTION



VOLANTINO PER MANOVRA MANUALE HANDWHEEL FOR MANUAL OPERATION



| GRANDEZZA / SIZE | A max senza freno/ without brake | A max con freno/ with brake | B max senza freno/ without brake | B max con freno/ with brake | C max senza freno/ without brake | C max con freno/ with brake |
|---------------------|--|-----------------------------------|--|-----------------------------------|--|-----------------------------------|
| 63-B14 | 190,5 | 239 | 123 | 123 | 100 | 117 |

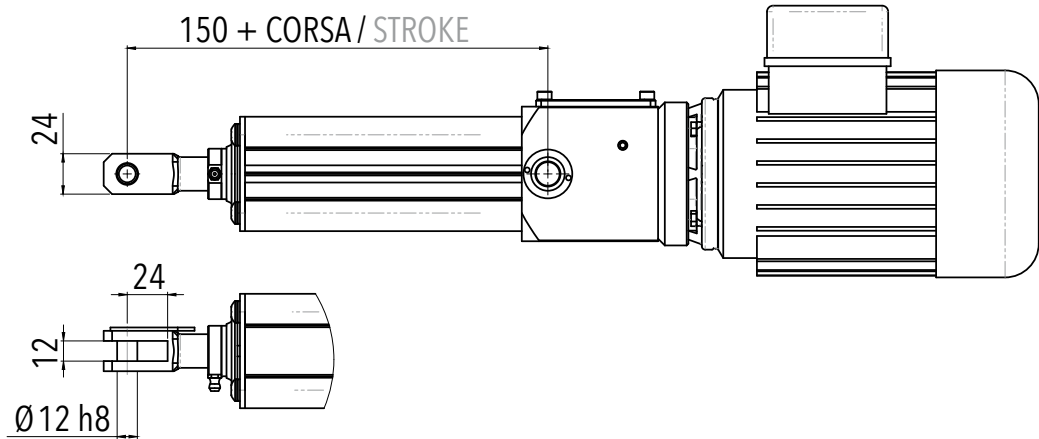
4.1.2 Caratteristiche dimensionali

4.1.2 Overall dimensions

**TIPI DI ATTACCO OPZIONALI
OPTIONAL CONNECTIONS**

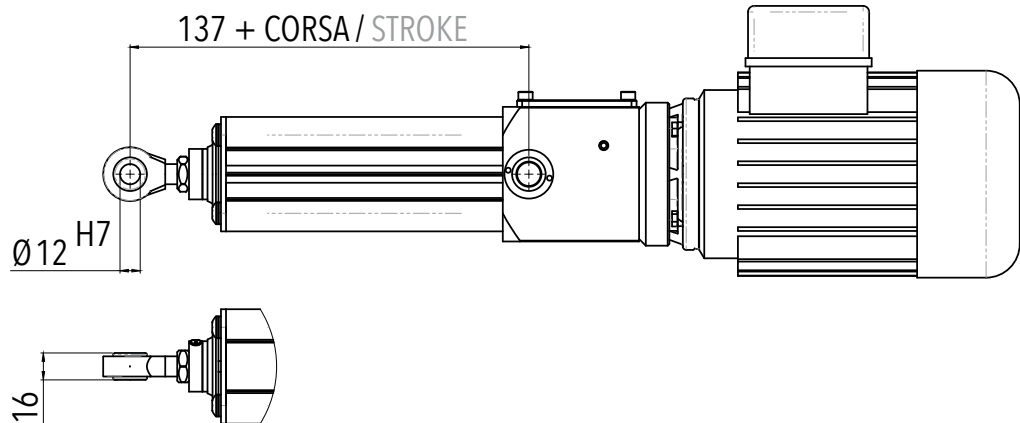
A2

attacco a forcella /
fork connection



A3

attacco a testa a snodo /
swivel head connection

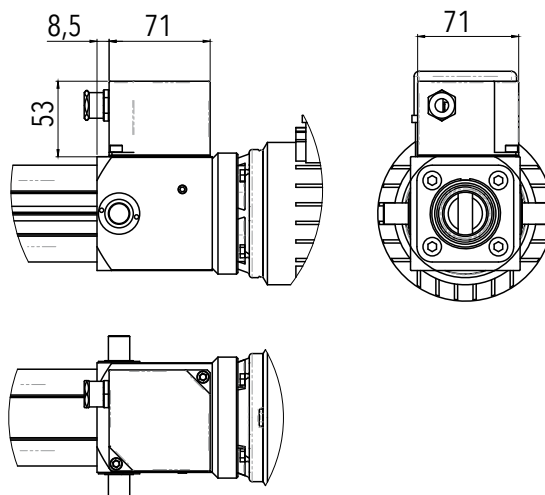


**FINE CORSA / POTENZIOMETRO
LIMIT SWITCHES / POTENTIOMETER**

FC

PO

FC+PO

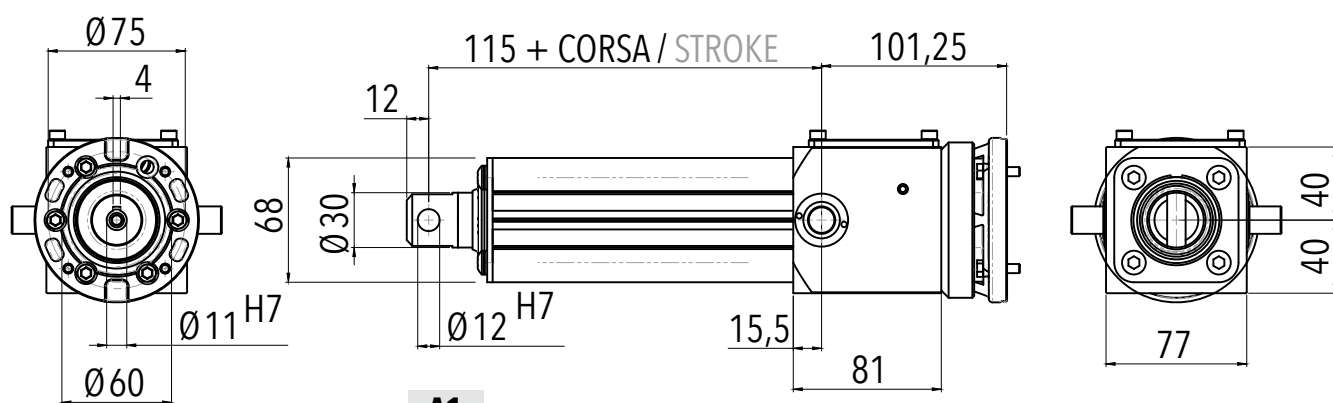


4.1 / AMC 160 T PAM in presa diretta / direct drive

4.1.2 Caratteristiche dimensionali

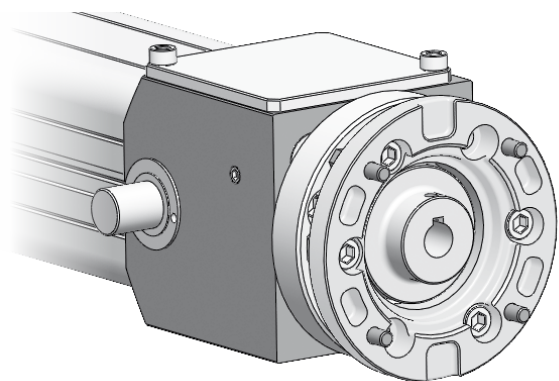
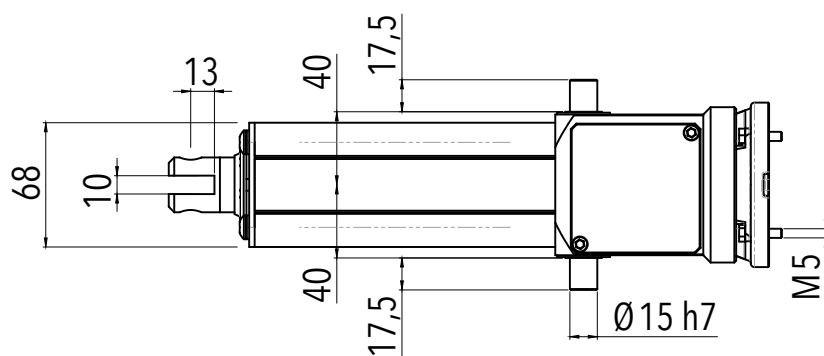
4.1.2 Overall dimensions

ATTACCO STANDARD
STANDARD CONNECTION



A1

attacco ad occhiello /
clevis connection



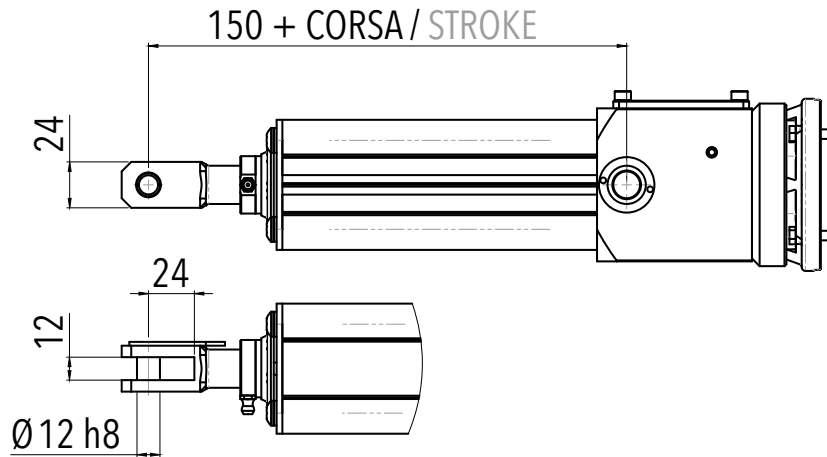
4.1.2 Caratteristiche dimensionali

4.1.2 Overall dimensions

TIPI DI ATTACCO OPZIONALI
OPTIONAL CONNECTIONS

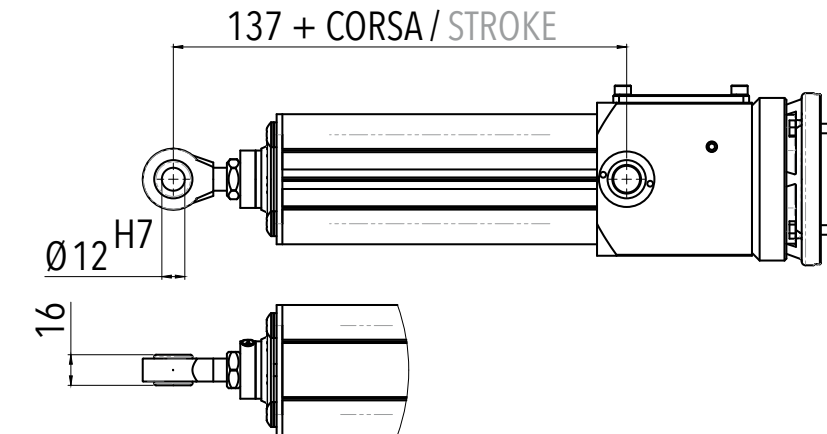
A2

attacco a forcella /
fork connection



A3

attacco a testa a snodo /
swivel head connection

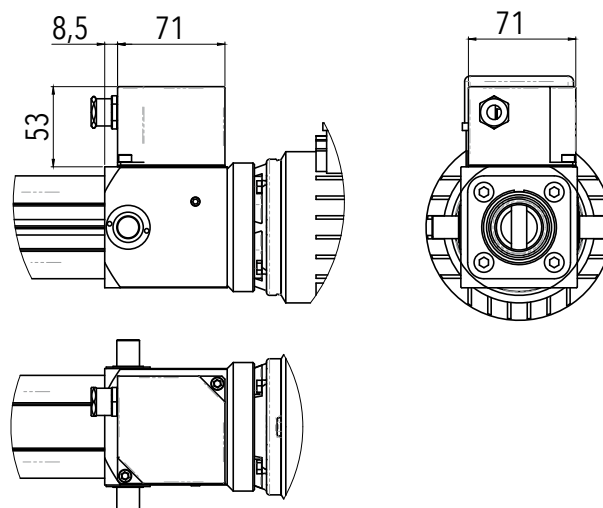


FINE CORSA / POTENZIOMETRO
LIMIT SWITCHES / POTENTIOMETER

FC

PO

FC+PO



4.2 / AMC 160 S AC

4.2.1 Caratteristiche tecniche

4.2.1 Technical features

| AMC 160 S AC | CON RIDUTTORE WITH GEARBOX | | | | | PRESA DIRETTA DIRECT DRIVE | | |
|---|--|-----------------------|-----------------------|-----------------------|-----------------------|---|-----------------------|-----------------------|
| | V11 - F650 | V22 - F650 | V29 - F600 | V39 - F650 | V58 - F500 | V111 - F170 | V222 - F80 | V355 - F50 |
| F_d [N] | 6500 | 6500 | 6000 | 6500 | 5000 | 1700 | 800 | 500 |
| F_s [N] | 6500 | 6500 | 6000 | 6500 | 5000 | 1700 | 800 | 500 |
| V_n [mm/s] | 11 | 22 | 29 | 39 | 58 | 111 | 222 | 355 |
| CORSA MASSIMA AMMISSIBILE PER CARICO MASSIMO APPLICABILE IN COMPRESSIONE (*) [mm] MAX ADMISSIBLE STROKE UNDER COMPRESSION LOAD (PUSH) (*) | MASSIMA CORSA STANDARD / MAX STANDARD STROKE 400 | | | | | 500 | | |
| CORSA MASSIMA AMMISSIBILE PER CARICO MASSIMO APPLICABILE IN TRAZIONE [mm] MAX ADMISSIBLE STROKE UNDER TRACTION LOAD (PULL) | 600 | | | | | 600 | | |
| DIAMETRO NOMINALE VITE NOMINAL SCREW DIAMETER [mm] | 16 | | | | | 16 | | |
| PASSO NOMINALE VITE NOMINAL SCREW LEAD [mm] | 5 | 5 | 5 | 5 | 10 | 5 | 10 | 16 |
| RAPPORTO DI RIDUZIONE REDUCTION RATIO | 10 | 5 | 4 | 3 | 4 | 1 | 1 | 1 |
| MOTORE CON FRENO MOTOR WITH BRAKE | 63-B14- 4P-180W | | 63-B14- 4P-220W | 71-B14- 4P-370W | | 63-B14- 4P-220W | | |
| CORRENTE NOMINALE @400V NOMINAL POWER @400V [A] | 0,7 | | 0,8 | 1 | | 0,8 | | |
| TENSIONE / FREQUENZA VOLTAGE / FREQUENCY [V]/ [Hz] | 230/400 / 50 Hz | | | | | 230/400 / 50 Hz | | |
| IRREVERSIBILITÀ STATICA [MOTORE CON FRENO] (**) STATIC IRREVERSIBILITY [MOTOR WITH BRAKE] (**) | IRREVERSIBILE (FRENO) IRREVERSIBLE (BRAKE) | | | | | IRREVERSIBILE (FRENO) IRREVERSIBLE (BRAKE) | | |

(*) Per corse superiori a quelle indicate in tabella, contattare l'ufficio tecnico / For strokes bigger than those indicated in the table, please contact our technical department.

(**) Applicazione del carico ad attuatore lineare fermo, in assenza di vibrazioni ed urti, che non determina nessun movimento dell'attuatore / Load applied at zero speed, without vibrations and mechanical shocks, that doesn't make the actuator move.

4.2.1 Caratteristiche tecniche
4.2.1 Technical features

| AMC 160 S PAM | CON RIDUTTORE WITH GEARBOX | | | | | PRESA DIRETTA DIRECT DRIVE | | |
|---|--|-----------------------|-----------------------|-----------------------|-----------------------|---------------------------------------|-----------------------|-----------------------|
| | V11 - F650 | V22 - F650 | V29 - F600 | V39 - F650 | V58 - F500 | V111 - F170 | V222 - F80 | V355 - F50 |
| C_{IN} COPPIA MAX AMMISSIBILE IN INGRESSO [Nm] MAX ADMISSIBLE INPUT TORQUE | 1,3 | 1,3 | 1,6 | 2,6 | 2,6 | 1,6 | | |
| F_S [N] | N.A. | | | | | N.A. | | |
| N_{IN} VELOCITÀ MAX AMMISSIBILE IN INGRESSO [rpm] MAX ADMISSIBLE INPUT SPEED | 1500 | | | | | 1500 | | |
| CORSA MASSIMA AMMISSIBILE PER CARICO MASSIMO APPLICABILE IN COMPRESSIONE (*) [mm] MAX ADMISSIBLE STROKE UNDER COMPRESSION LOAD (PUSH) (*) | MASSIMA CORSA STANDARD / MAX STANDARD STROKE 400 | | | | | 500 | | |
| CORSA MASSIMA AMMISSIBILE PER CARICO MASSIMO APPLICABILE IN TRAZIONE [mm] MAX ADMISSIBLE STROKE UNDER TRACTION LOAD (PULL) | 600 | | | | | 600 | | |
| DIAMETRO NOMINALE VITE NOMINAL SCREW DIAMETER [mm] | 16 | | | | | 16 | | |
| PASSO NOMINALE VITE NOMINAL SCREW LEAD [mm] | 5 | 5 | 5 | 5 | 10 | 5 | 10 | 16 |
| RAPPORTO DI RIDUZIONE REDUCTION RATIO | 10 | 5 | 4 | 3 | 4 | 1 | 1 | 1 |
| PREDISPOSIZIONE PER MOTORE CON FLANGIATURA ARRANGEMENT FOR AC MOTOR WITH FLANGING | 63-B14 | | | 71-B14 | | 63-B14 | | |
| IRREVERSIBILITÀ STATICA SENZA MOTORE (**) STATIC IRREVERSIBILITY WITHOUT MOTOR (**) | REVERSIBILE REVERSIBLE | | | | | REVERSIBILE REVERSIBLE | | |

(*) Per corse superiori a quelle indicate in tabella, contattare l'ufficio tecnico / For strokes bigger than those indicated in the table, please contact our technical department.

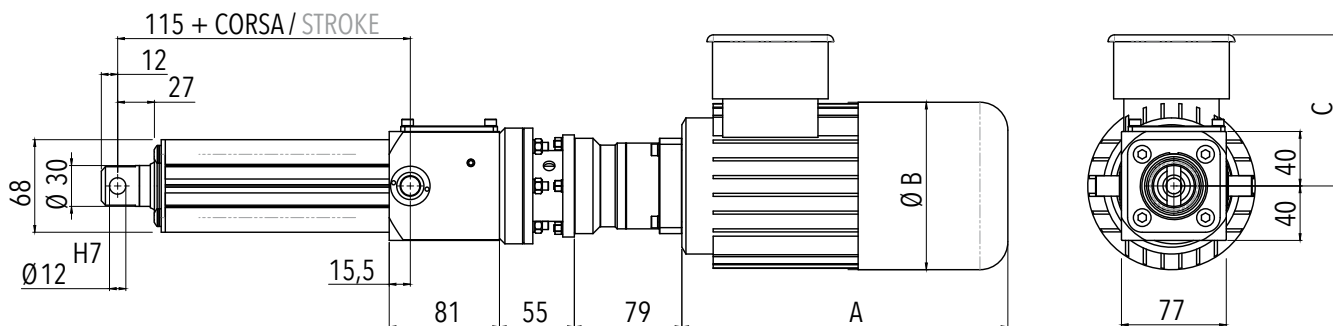
(**) Applicazione del carico ad attuatore lineare fermo, in assenza di vibrazioni ed urti, che non determina nessun movimento dell'attuatore / Load applied at zero speed, without vibrations and mechanical shocks, that doesn't make the actuator move.

4.2 / AMC 160 S AC con riduttore / with gearbox

4.2.2 Caratteristiche dimensionali

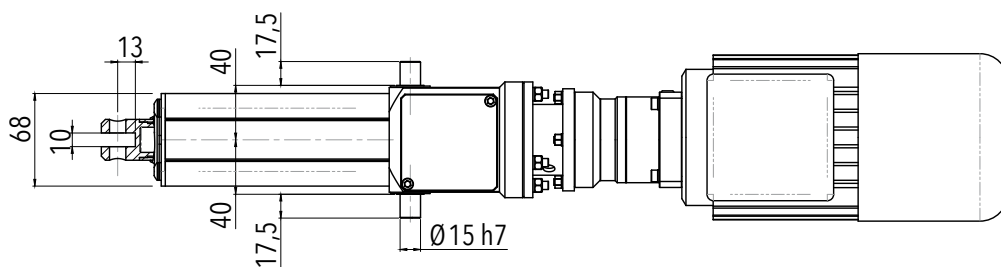
4.2.2 Overall dimensions

ATTACCO STANDARD STANDARD CONNECTION

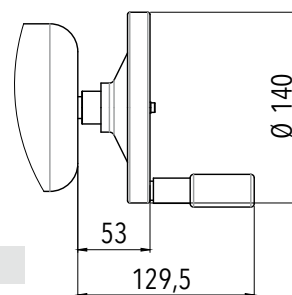


A1

attacco ad occhiello /
clevis connection



VOLANTINO PER MANOVRA MANUALE HANDWHEEL FOR MANUAL OPERATION



MM

| GRANDEZZA / SIZE | A | B | C |
|---------------------|-----|-----|-----|
| 63-B14 | 239 | 123 | 117 |
| 71-B14 | 266 | 137 | 124 |

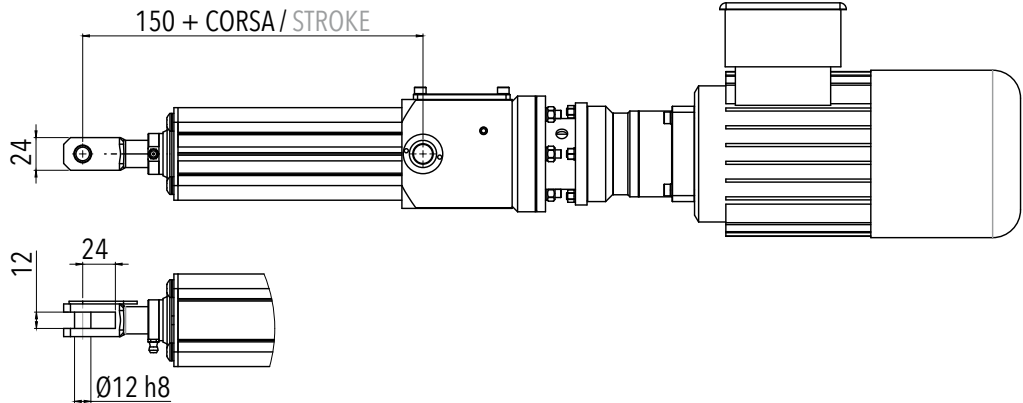
4.2.2 Caratteristiche dimensionali

4.2.2 Overall dimensions

TIPI DI ATTACCO OPZIONALI
OPTIONAL CONNECTIONS

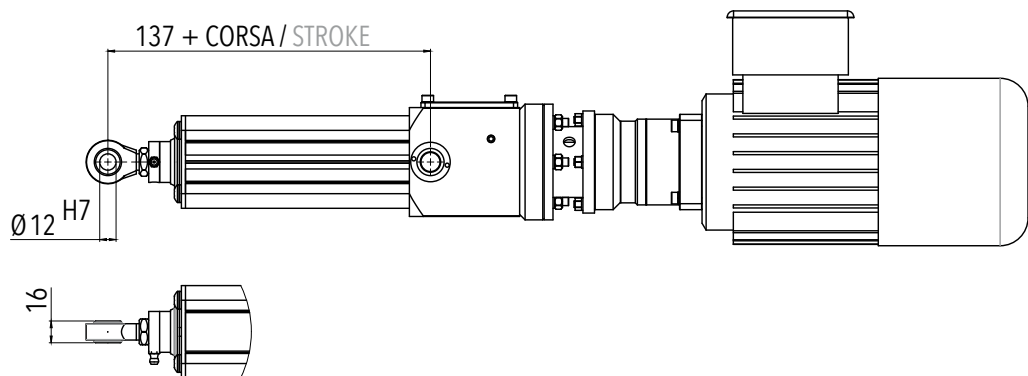
A2

attacco a forcella /
fork connection



A3

attacco a testa a snodo /
swivel head connection

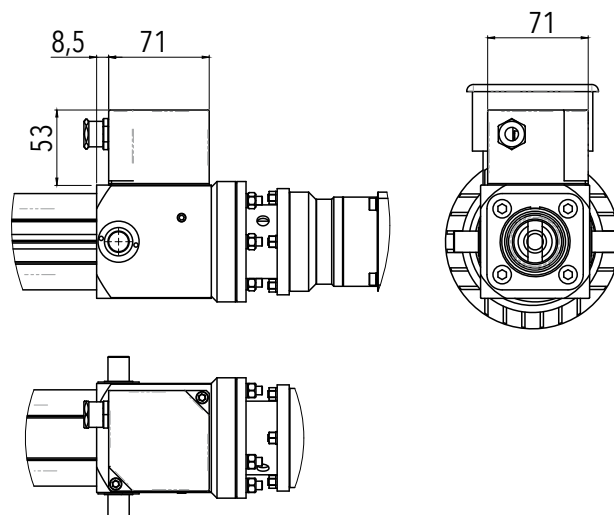


FINE CORSA / POTENZIOMETRO
LIMIT SWITCHES / POTENTIOMETER

FC

PO

FC+PO

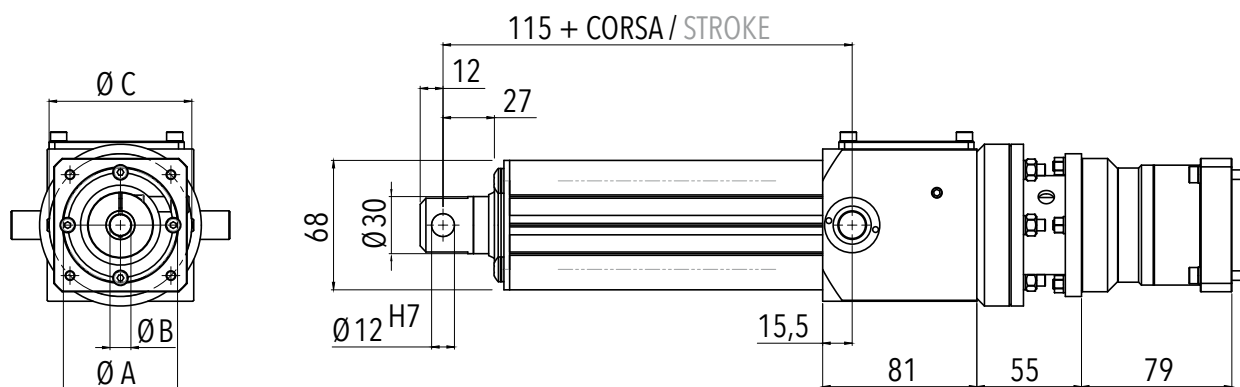


4.2 / AMC 160 S PAM con riduttore / with gearbox

4.2.2 Caratteristiche dimensionali

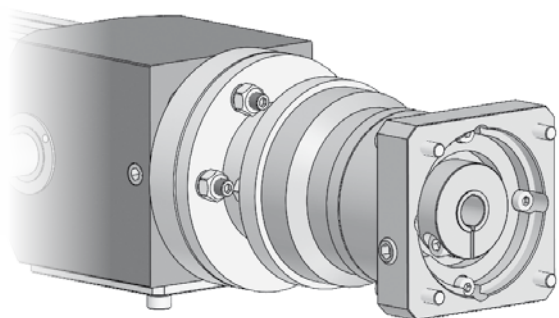
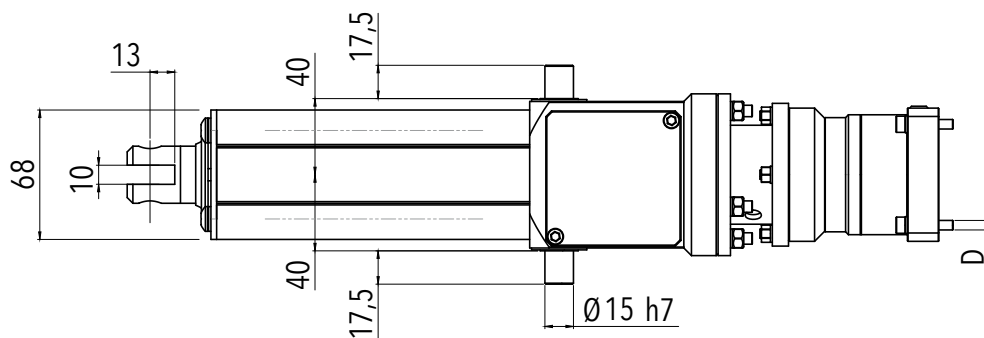
4.2.2 Overall dimensions

ATTACCO STANDARD
STANDARD CONNECTION



A1

attacco ad occhiello /
clevis connection



| GRANDEZZA / SIZE | Ø A | Ø B [H7] | Ø C | D |
|------------------|-----|----------|-----|----|
| 63-B14 | 60 | 11 | 75 | M5 |
| 71-B14 | 70 | 14 | 85 | M6 |

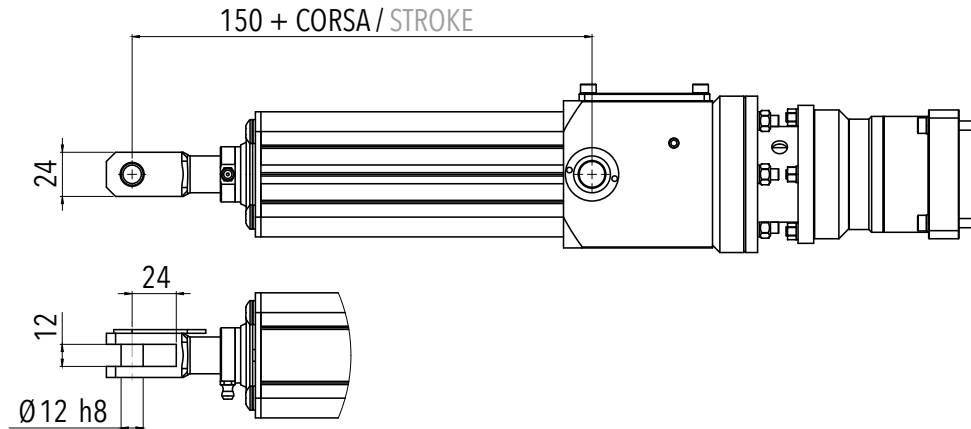
4.2.2 Caratteristiche dimensionali

4.2.2 Overall dimensions

TIPI DI ATTACCO OPZIONALI
OPTIONAL CONNECTIONS

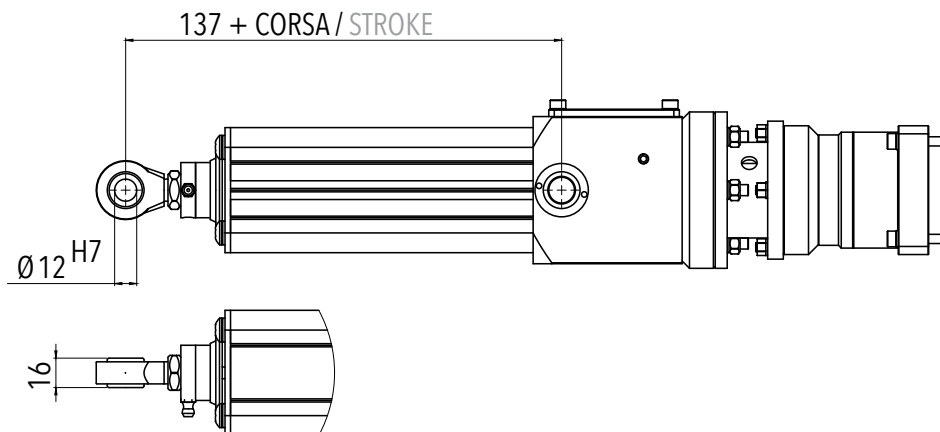
A2

attacco a forcella /
fork connection



A3

attacco a testa a snodo /
swivel head connection

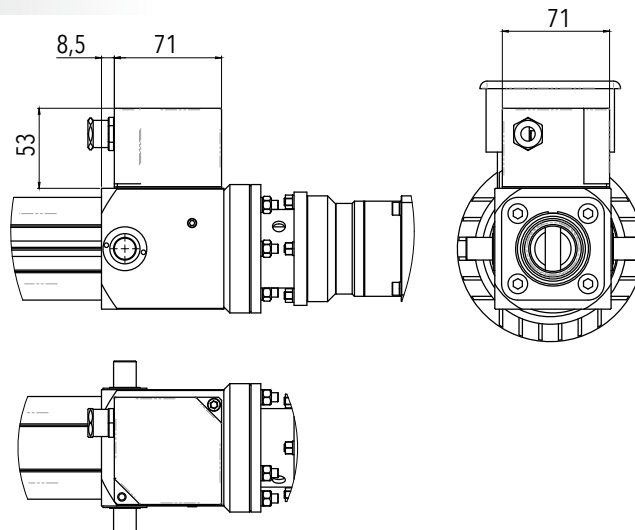


FINE CORSA / POTENZIOMETRO
LIMIT SWITCHES / POTENTIOMETER

FC

PO

FC+PO

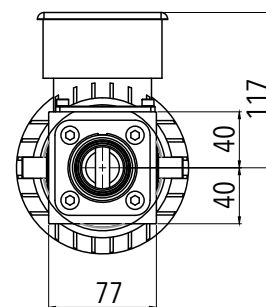
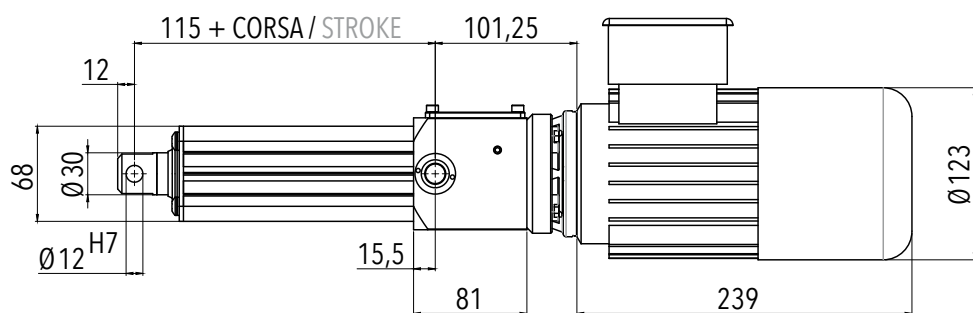


4.2 / AMC 160 S AC
in presa diretta / direct drive

4.2.2 Caratteristiche dimensionali

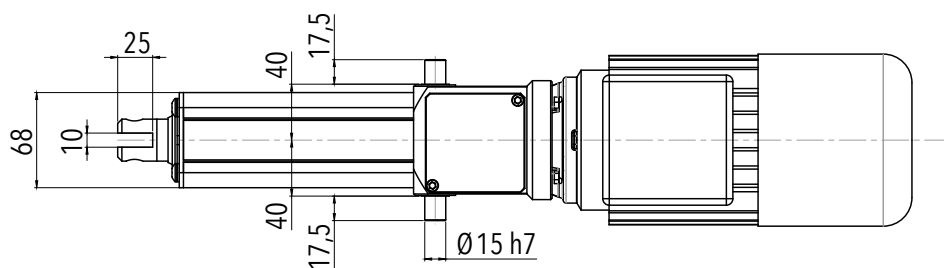
4.2.2 Overall dimensions

ATTACCO STANDARD
STANDARD CONNECTION

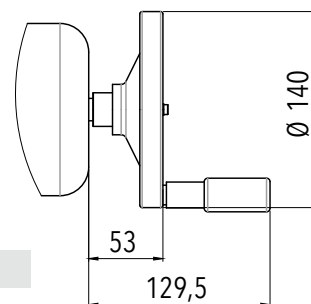


A1

attacco ad occhiello /
clevis connection



VOLANTINO PER MANOVRA MANUALE
HANDWHEEL FOR MANUAL OPERATION



MM

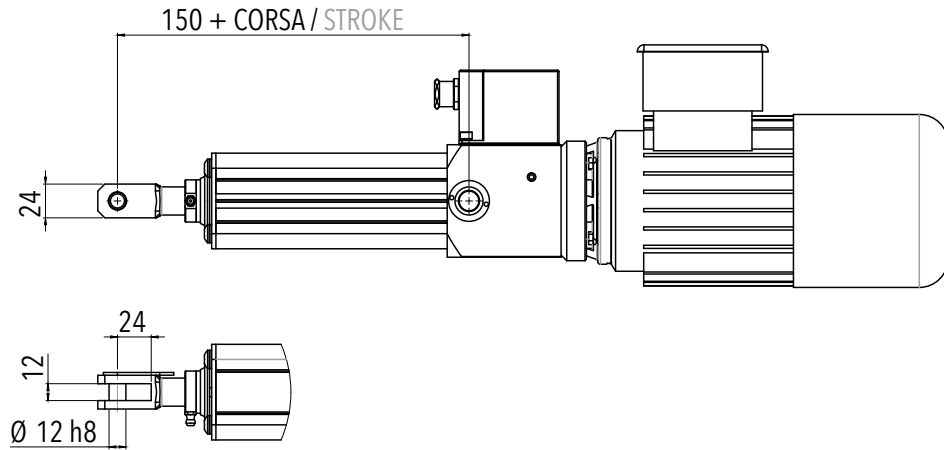
4.2.2 Caratteristiche dimensionali

4.2.2 Overall dimensions

**TIPI DI ATTACCO OPZIONALI
OPTIONAL CONNECTIONS**

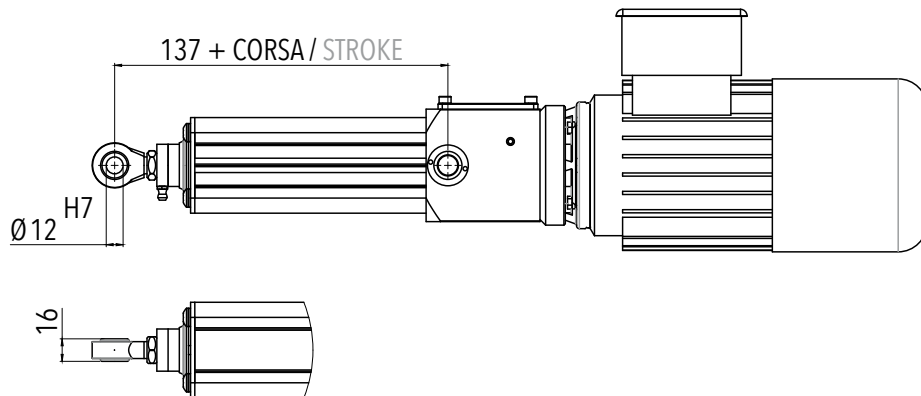
A2

attacco a forcella /
fork connection



A3

attacco a testa a snodo /
swivel head connection

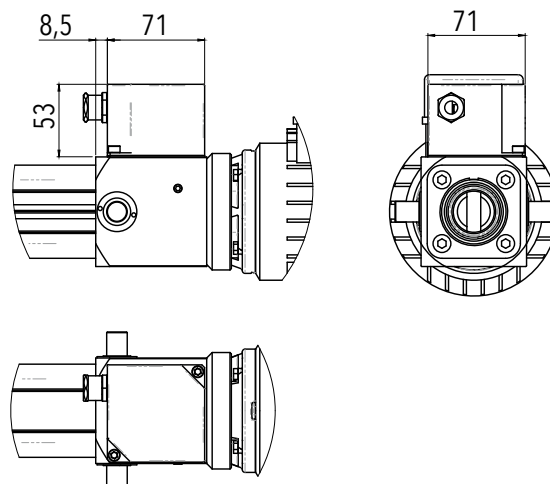


**FINE CORSA / POTENZIOMETRO
LIMIT SWITCHES / POTENTIOMETER**

FC

PO

FC+PO

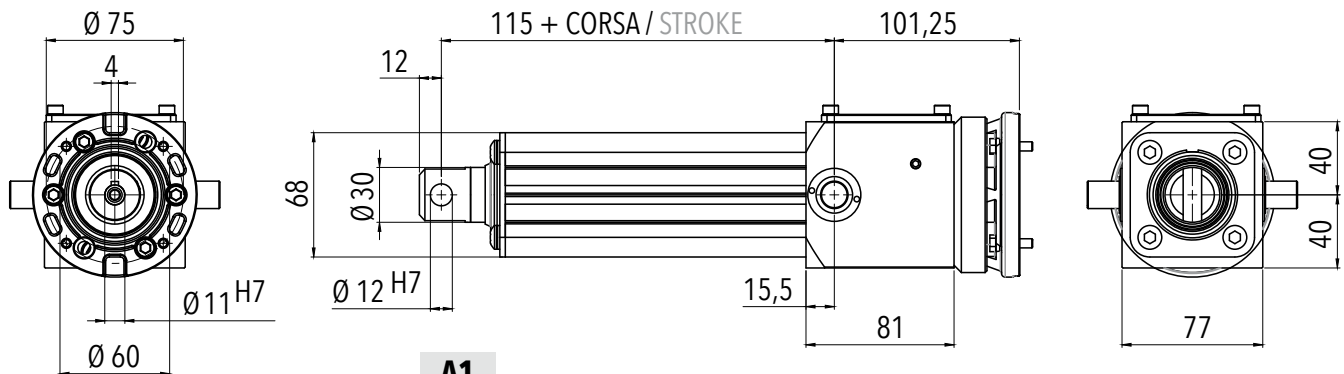


4.2 / AMC 160 S PAM in presa diretta / direct drive

4.2.2 Caratteristiche dimensionali

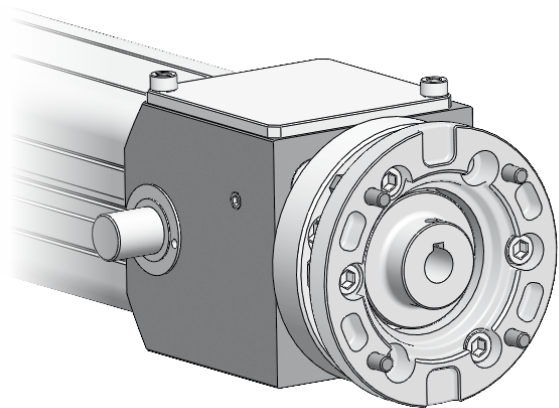
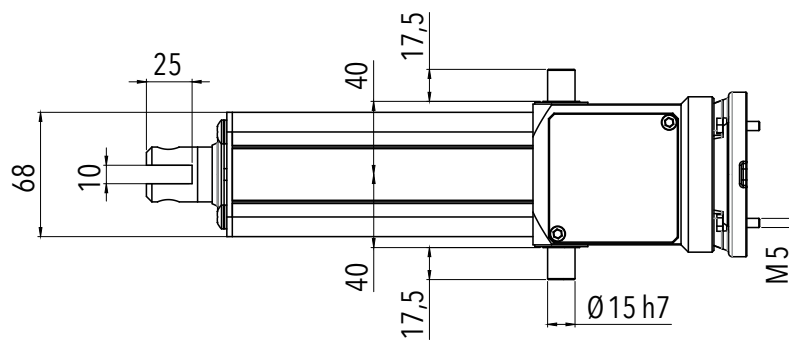
4.2.2 Overall dimensions

ATTACCO STANDARD
STANDARD CONNECTION



A1

attacco ad occhiello /
clevis connection



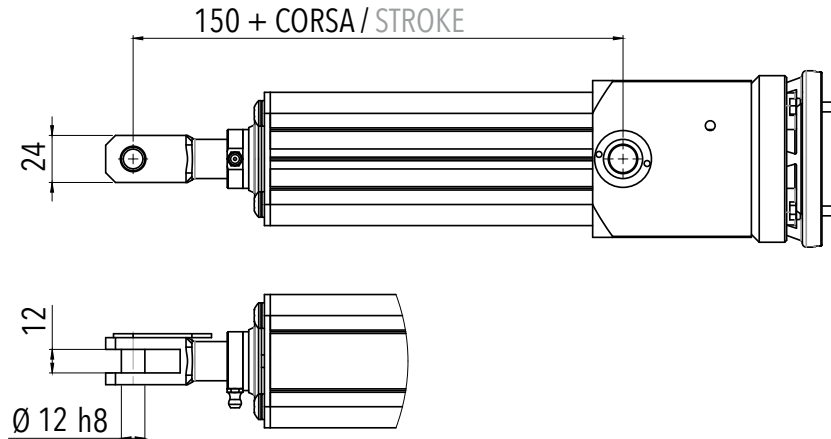
4.2.2 Caratteristiche dimensionali

4.2.2 Overall dimensions

**TIPI DI ATTACCO OPZIONALI
OPTIONAL CONNECTIONS**

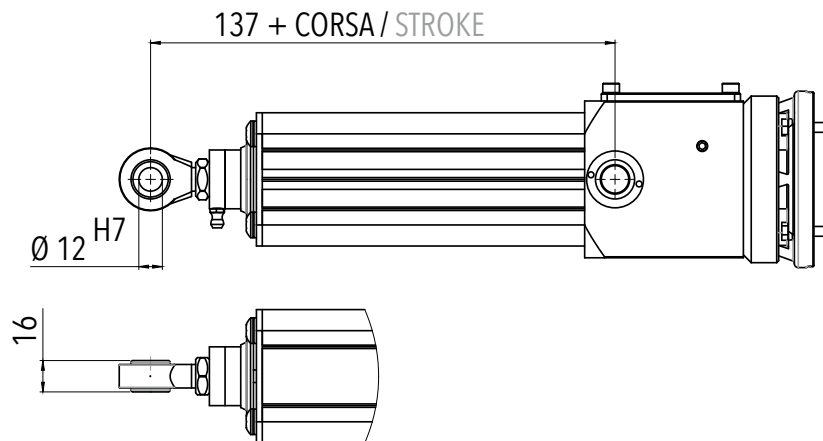
A2

attacco a forcella /
fork connection



A3

attacco a testa a snodo /
swivel head connection

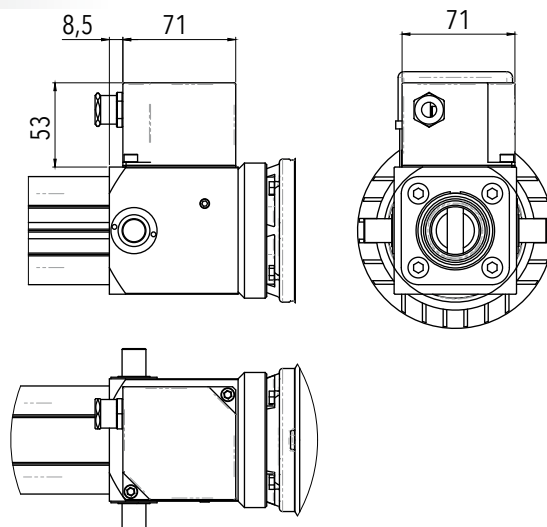


**FINE CORSA / POTENZIOMETRO
LIMIT SWITCHES / POTENTIOMETER**

FC

PO

FC+PO



4.3 / AMC 320 T AC

4.3.1 Caratteristiche tecniche

4.3.1 Technical features

| AMC 320 T AC | CON RIDUTTORE WITH GEARBOX | | | | | PRESA DIRETTA DIRECT DRIVE | |
|---|---|------------------------|-----------------------|-----------------------|-----------------------|---|------------------------|
| | V12 - F1350 | V17 - F1070 | V29 - F610 | V39 - F630 | V58 - F420 | V75 - F260 | V116 - F230 |
| F_d [N] | 13500 | 10700 | 6100 | 6300 | 4200 | 2600 | 2300 |
| F_s [N] | 13500 | | | | | 13500 | |
| V_n [mm/s] | 12 | 17 | 29 | 39 | 58 | 75 | 116 |
| CORSA MASSIMA AMMISSIBILE PER CARICO MASSIMO APPLICABILE IN COMPRESSIONE (*) [mm] MAX ADMISSIBLE STROKE UNDER COMPRESSION LOAD (PUSH) (*) | MASSIMA CORSA STANDARD / MAX STANDARD STROKE 800 | | | | | 800 | |
| CORSA MASSIMA AMMISSIBILE PER CARICO MASSIMO APPLICABILE IN TRAZIONE [mm] MAX ADMISSIBLE STROKE UNDER TRACTION LOAD (PULL) | 900 | | | | | 900 | |
| DIAMETRO NOMINALE VITE NOMINAL SCREW DIAMETER [mm] | 30 | | | | | 30 | |
| PASSO NOMINALE VITE NOMINAL SCREW LEAD [mm] | 5 | | | | | 5 | |
| RAPPORTO DI RIDUZIONE REDUCTION RATIO | 10 | 7 | 4 | 3 | 4 | 1 | 1 |
| MOTORE SENZA FRENO MOTOR WITHOUT BRAKE | 71-B14- 4P-550W | | | 80-B14- 4P-750W | 80-B14- 2P-750W | 80-B14- 6P-550W | 80-B14- 4P-750W |
| CORRENTE NOMINALE @400V NOMINAL POWER @400V [A] | 1,5 | | | 2 | | 1,6 | 2 |
| TENSIONE / FREQUENZA VOLTAGE / FREQUENCY [V]/[Hz] | 230/400 / 50 Hz | | | | | 230/400 / 50 Hz | |
| IRREVERSIBILITÀ STATICA [MOTORE SENZA FRENO] (**) STATIC IRREVERSIBILITY [MOTOR WITHOUT BRAKE] (**) | IRREVERSIBILE (TRASMISSIONE) IRREVERSIBLE (TRANSMISSION) | | | | | IRREVERSIBILE (TRASMISSIONE) IRREVERSIBLE (TRANSMISSION) | |

(*) Per corse superiori a quelle indicate in tabella, contattare l'ufficio tecnico / For strokes bigger than those indicated in the table, please contact our technical department.

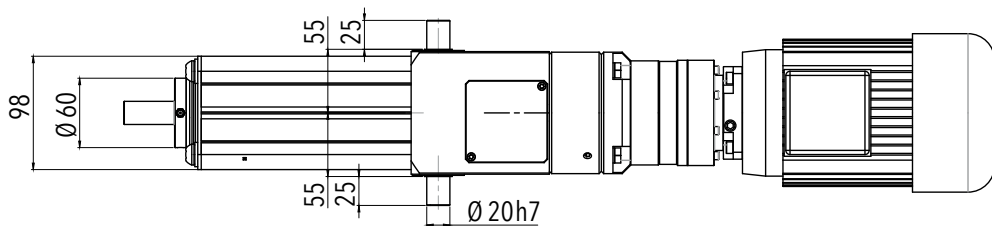
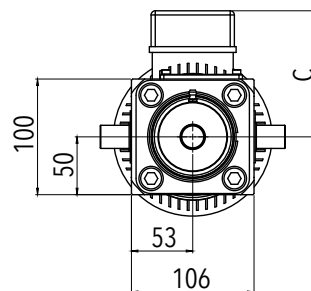
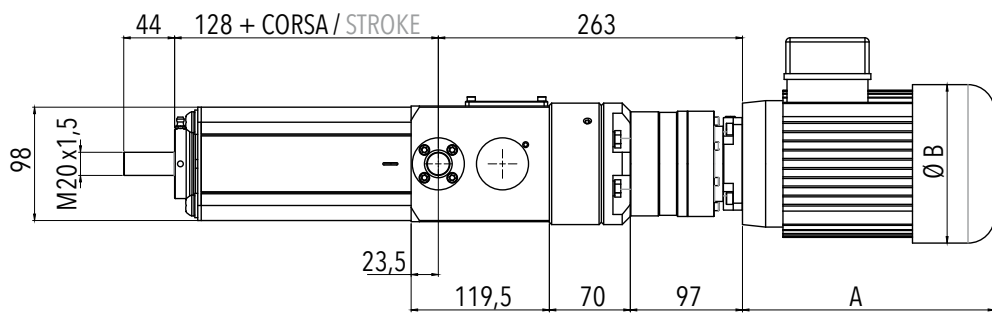
(**) Applicazione del carico ad attuatore lineare fermo, in assenza di vibrazioni ed urti, che non determina nessun movimento dell'attuatore / Load applied at zero speed, without vibrations and mechanical shocks, that doesn't make the actuator move.

4.3.1 Caratteristiche tecniche
4.3.1 Technical features

| AMC 320 T PAM | | CON RIDUTTORE WITH GEARBOX | | | | | PRESA DIRETTA DIRECT DRIVE | |
|-----------------------|---|---|------------------------|-----------------------|-----------------------|-----------------------|---------------------------------------|------------------------|
| | | V12 - F1350 | V17 - F1070 | V29 - F610 | V39 - F630 | V58 - F420 | V75 - F260 | V116 - F230 |
| C_{IN} | COPPIA MAX AMMISSIBILE IN INGRESSO MAX ADMISSIBLE INPUT TORQUE [Nm] | 3,8 | 3,8 | 3,8 | 5,1 | 2,5 | 5,7 | 5,1 |
| F_S | [N] | 13500 | | | | | 13500 | |
| N_{IN} | VELOCITÀ MAX AMMISSIBILE IN INGRESSO MAX ADMISSIBLE INPUT SPEED [rpm] | 1500 | | | 3000 | | 1000 | 1500 |
| | CORSA MASSIMA AMMISSIBILE PER CARICO MASSIMO APPLICABILE IN COMPRESSIONE (*) MAX ADMISSIBLE STROKE UNDER COMPRESSION LOAD (PUSH) (*) [mm] | MASSIMA CORSA STANDARD / MAX STANDARD STROKE | | | | | 800 | |
| | CORSA MASSIMA AMMISSIBILE PER CARICO MASSIMO APPLICABILE IN TRAZIONE MAX ADMISSIBLE STROKE UNDER TRACTION LOAD (PULL) [mm] | 900 | | | | | 900 | |
| | DIAMETRO NOMINALE VITE NOMINAL SCREW DIAMETER [mm] | 30 | | | | | 30 | |
| | PASSO NOMINALE VITE NOMINAL SCREW LEAD [mm] | 5 | | | | | 5 | |
| | RAPPORTO DI RIDUZIONE REDUCTION RATIO | 10 | 7 | 4 | 3 | 4 | 1 | 1 |
| | PREDISPOSIZIONE PER MOTORE CON FLANGIATURA ARRANGEMENT FOR AC MOTOR WITH FLANGING | 71-B14 | | | 80-B14 | | 80-B14 | |
| | IRREVERSIBILITÀ STATICA SENZA MOTORE (**) STATIC IRREVERSIBILITY WITHOUT MOTOR (**) | IRREVERSIBILE IRREVERSIBLE | | | | | IRREVERSIBILE IRREVERSIBLE | |

(*) Per corse superiori a quelle indicate in tabella, contattare l'ufficio tecnico / For strokes bigger than those indicated in the table, please contact our technical department.

(**) Applicazione del carico ad attuatore lineare fermo, in assenza di vibrazioni ed urti, che non determina nessun movimento dell'attuatore / Load applied at zero speed, without vibrations and mechanical shocks, that doesn't make the actuator move.

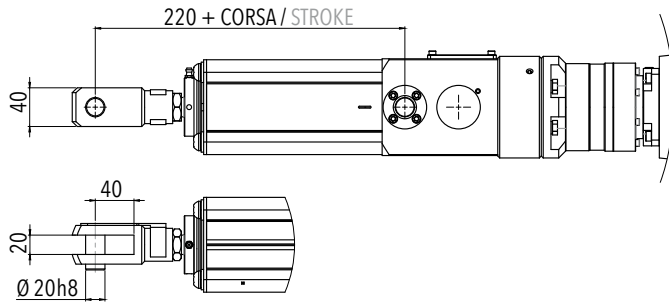


AMC 320 T AC / 4.3
 con riduttore / with gearbox

4.3.2 Caratteristiche dimensionali

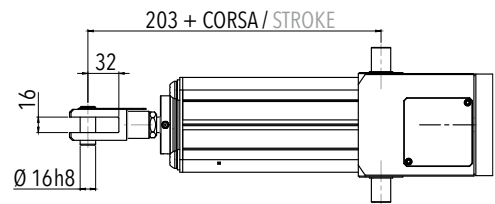
4.3.2 Overall dimensions

TIPI DI ATTACCO OPZIONALI
OPTIONAL CONNECTIONS



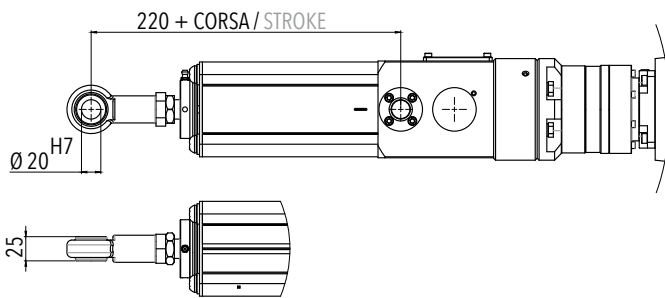
A2

attacco a forcella /
 fork connection



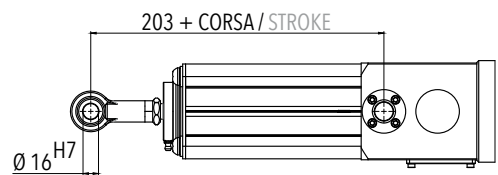
A2R

attacco a forcella ridotto /
 reduced fork connection



A3

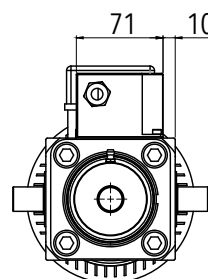
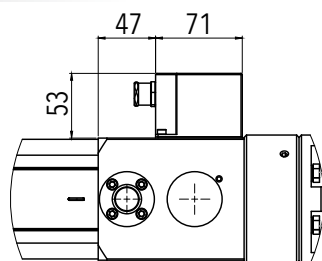
attacco a testa a snodo /
 swivel head connection



A3R

attacco a testa a snodo ridotto /
 reduced swivel head connection

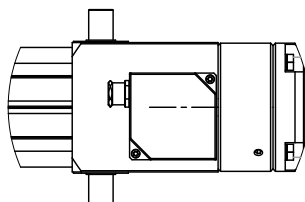
FINE CORSA / POTENZIOMETRO
LIMIT SWITCHES / POTENTIOMETER



FC

PO

FC+PO

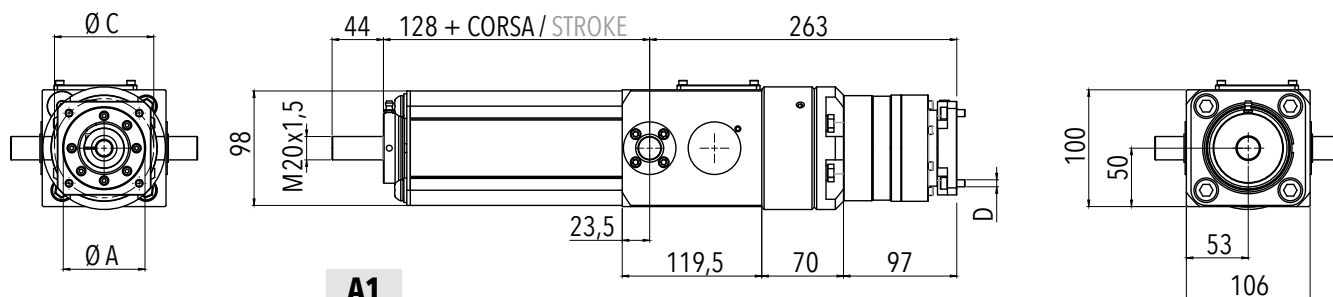


4.3 / AMC 320 T PAM con riduttore / with gearbox

4.3.2 Caratteristiche dimensionali

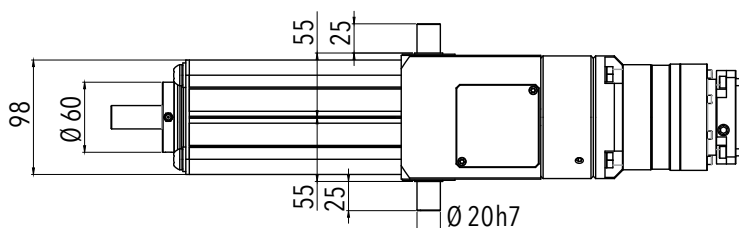
4.3.2 Overall dimensions

ATTACCO STANDARD STANDARD CONNECTION



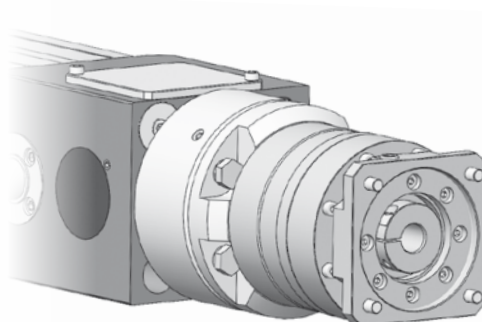
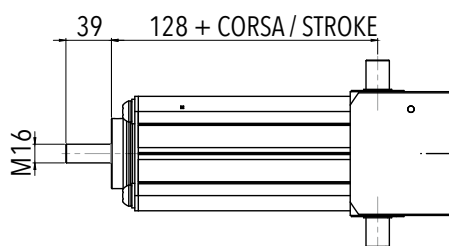
A1

attacco a filetto maschio /
male thread connection



A1R

attacco a filetto maschio ridotto /
reduced male thread connection



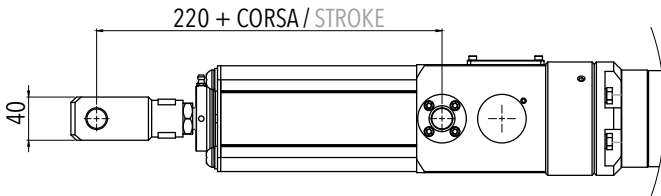
| GRANDEZZA / SIZE | Ø A | Ø B [H7] | Ø C | D |
|---------------------|-----|----------|-----|----|
| 71-B14 | 70 | 14 | 85 | M6 |
| 80-B14 | 80 | 19 | 100 | M6 |

AMC 320 T PAM / 4.3
con riduttore / with gearbox

4.3.2 Caratteristiche dimensionali

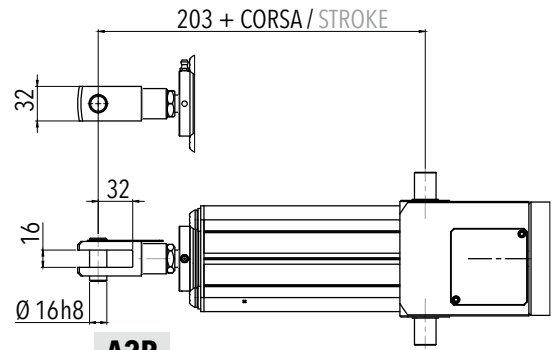
4.3.2 Overall dimensions

TIPI DI ATTACCO OPZIONALI
OPTIONAL CONNECTIONS



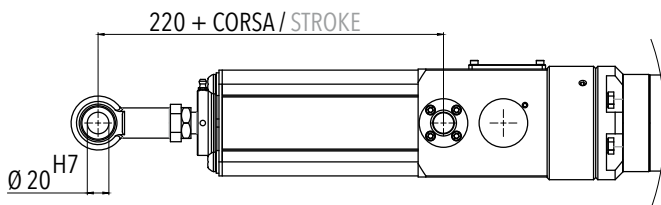
A2

attacco a forcella /
fork connection



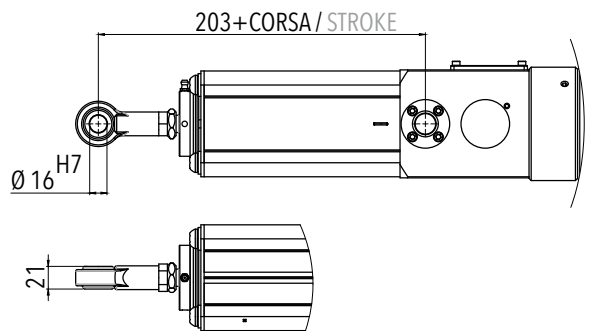
A2R

attacco a forcella ridotto /
reduced fork connection



A3

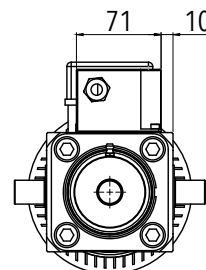
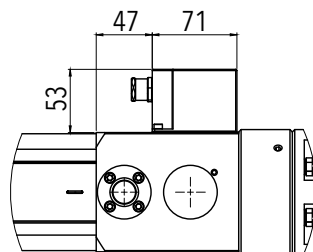
attacco a testa a snodo /
swivel head connection



A3R

attacco a testa a snodo ridotto /
reduced swivel head connection

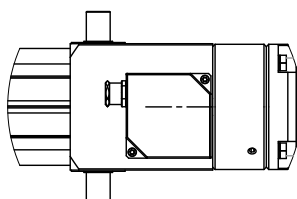
FINE CORSA / POTENZIOMETRO
LIMIT SWITCHES / POTENTIOMETER



FC

PO

FC+PO

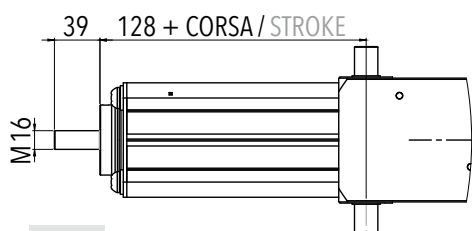
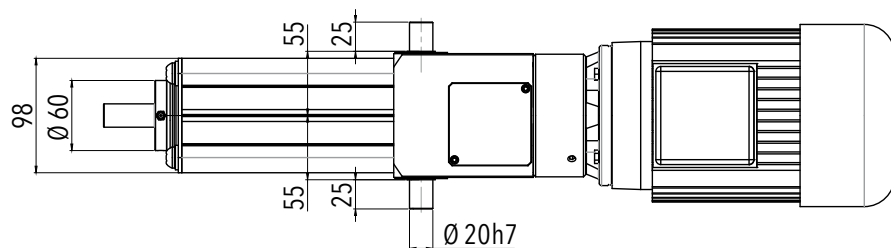
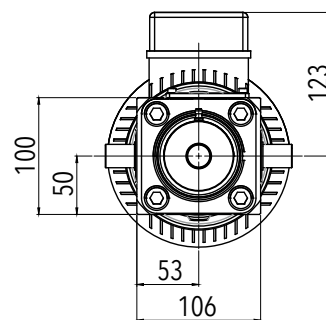
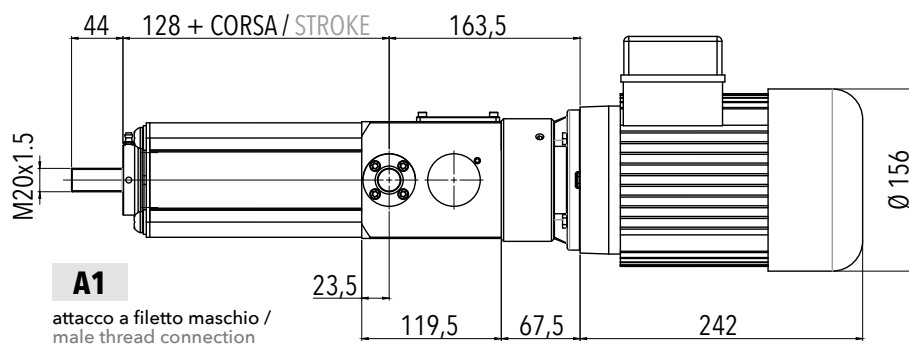


4.3 / AMC 320 T AC in presa diretta / direct drive

4.3.2 Caratteristiche dimensionali

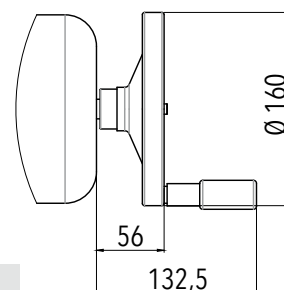
4.3.2 Overall dimensions

ATTACCO STANDARD STANDARD CONNECTION



A1R
attacco a filetto maschio ridotto /
reduced male thread connection

VOLANTINO PER MANOVRA MANUALE HANDWHEEL FOR MANUAL OPERATION



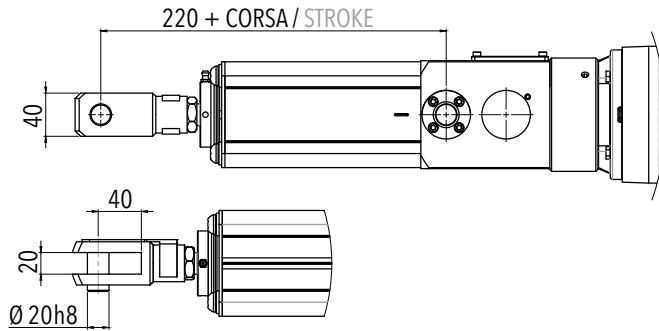
MM

AMC 320 T AC \ 4.3
in presa diretta / direct drive

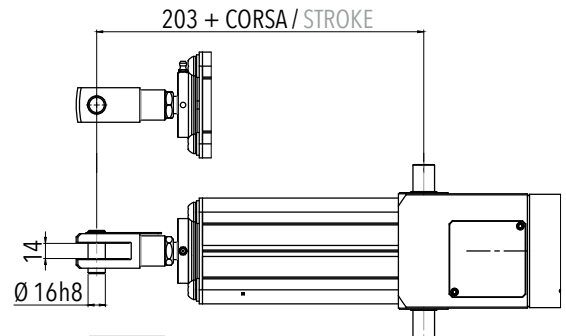
4.3.2 Caratteristiche dimensionali

4.3.2 Overall dimensions

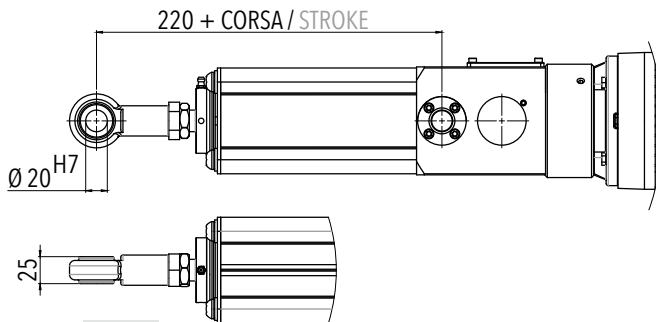
TIPI DI ATTACCO OPZIONALI
OPTIONAL CONNECTIONS



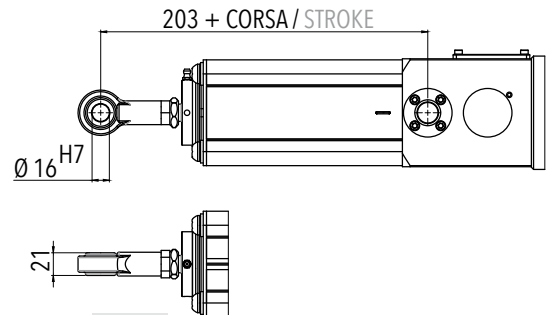
A2
attacco a forcella /
fork connection



A2R
attacco a forcella ridotto /
reduced fork connection

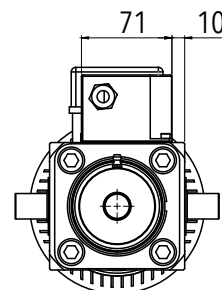
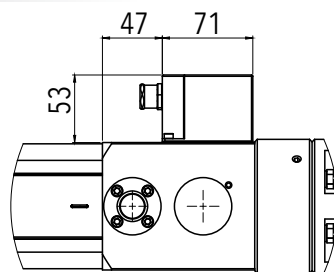


A3
attacco a testa a snodo /
swivel head connection



A3R
attacco a testa a snodo ridotto /
reduced swivel head connection

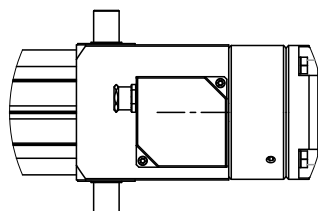
FINE CORSA / POTENZIOMETRO
LIMIT SWITCHES / POTENTIOMETER



FC

PO

FC+PO

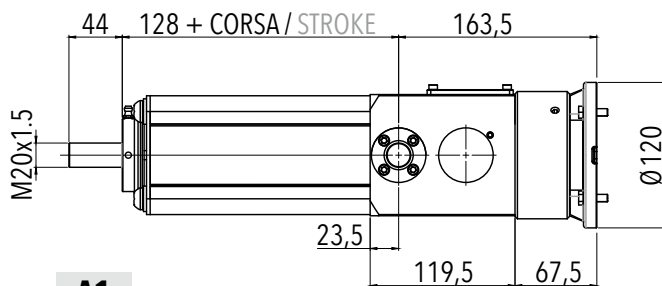
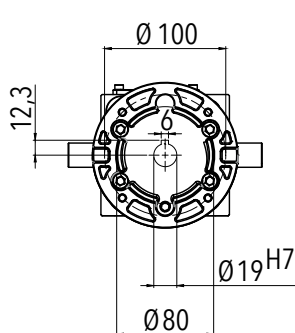


4.3 / AMC 320 T PAM in presa diretta / direct drive

4.3.2 Caratteristiche dimensionali

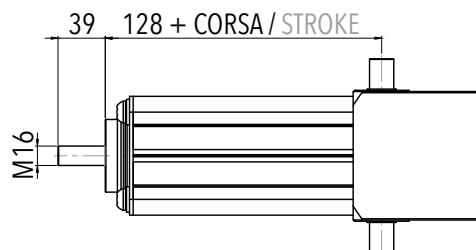
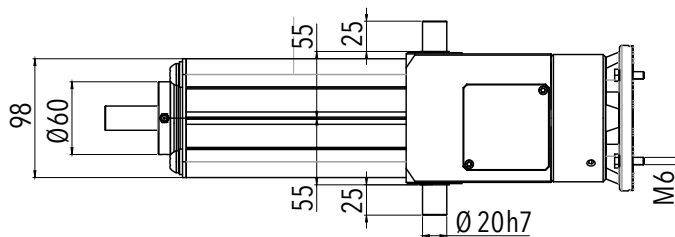
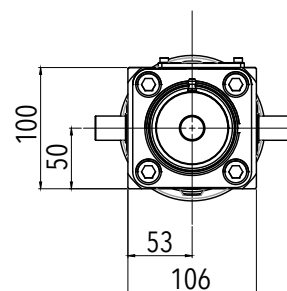
4.3.2 Overall dimensions

ATTACCO STANDARD STANDARD CONNECTION



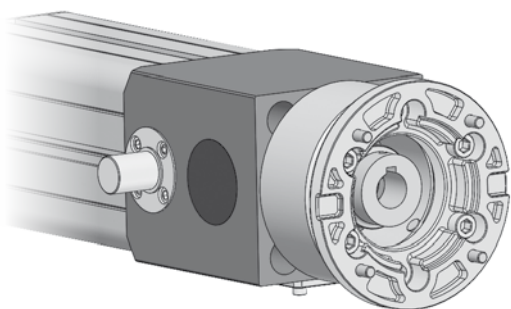
A1

attacco a filetto maschio /
male thread connection



A1R

attacco a filetto maschio ridotto /
reduced male thread connection

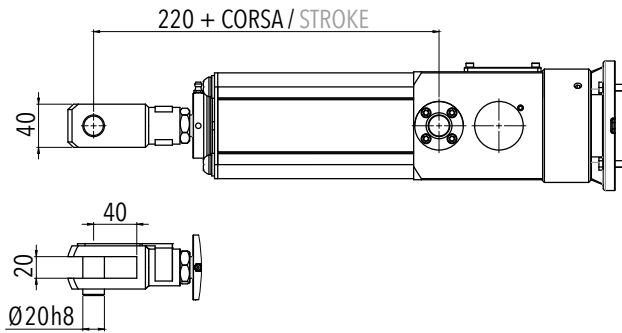


AMC 320 T PAM \ 4.3
in presa diretta / direct drive

4.3.2 Caratteristiche dimensionali

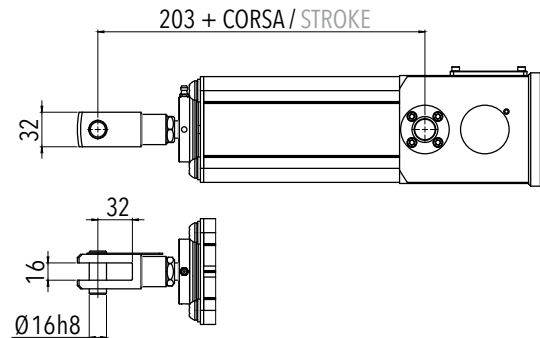
4.3.2 Overall dimensions

TIPI DI ATTACCO OPZIONALI
OPTIONAL CONNECTIONS



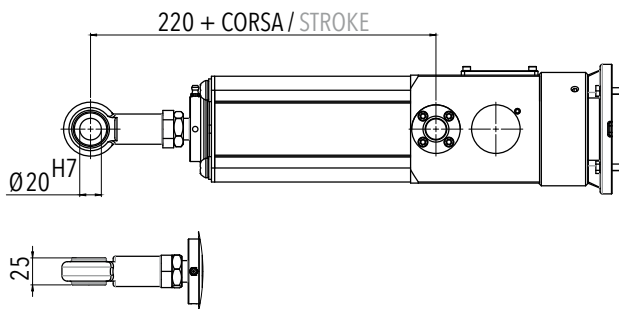
A2

attacco a forcella /
fork connection



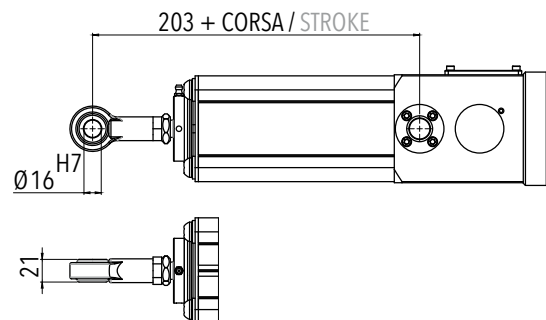
A2R

attacco a forcella ridotto /
reduced fork connection



A3

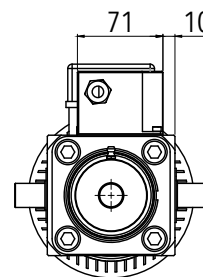
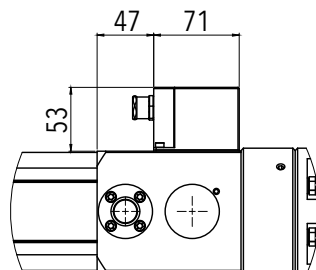
attacco a testa a snodo /
swivel head connection



A3R

attacco a testa a snodo ridotto /
reduced swivel head connection

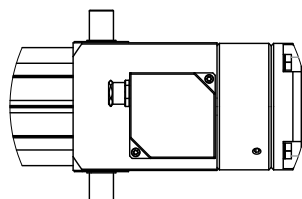
FINE CORSA / POTENZIOMETRO
LIMIT SWITCHES / POTENTIOMETER



FC

PO

FC+PO



4.4 AMC 320 S AC

4.4.1 Caratteristiche tecniche

4.4.1 Technical features

| AMC 320 S AC | CON RIDUTTORE WITH GEARBOX | | | | | PRESA DIRETTA DIRECT DRIVE | | | |
|---|---|--------------------|----------------|----------------|--------------------|---|--------------------|--------------------|--------------------|
| | V12 - F2500 | V23 - F2000 | V28 - F1500 | V38 - F1200 | V57 - F1000 | V75 - F650 | V117 - F570 | V150 - F330 | V232 - F350 |
| F_d [N] | 25000 | 20000 | 15000 | 12000 | 10000 | 6500 | 5700 | 3300 | 3500 |
| F_s [N] | 25000 | 20000 | 15000 | 12000 | 10000 | 6500 | 5700 | 3300 | 3500 |
| V_n [mm/s] | 12 | 23 | 28 | 38 | 57 | 75 | 117 | 150 | 232 |
| CORSA MASSIMA AMMISSIBILE PER CARICO MASSIMO APPLICABILE IN COMPRESSIONE (*) MAX ADMISSIBLE STROKE UNDER COMPRESSION LOAD (PUSH) (*) [mm] | MASSIMA CORSA STANDARD / MAX STANDARD STROKE | | | | | | | | |
| | 700 | 700 | 800 | 900 | 900 | 900 | | | |
| CORSA MASSIMA AMMISSIBILE PER CARICO MASSIMO APPLICABILE IN TRAZIONE MAX ADMISSIBLE STROKE UNDER TRACTION LOAD (PULL) [mm] | 900 | | | | | 900 | | | |
| DIAMETRO NOMINALE VITE NOMINAL SCREW DIAMETER [mm] | 32 | | | | | 32 | | | |
| PASSO NOMINALE VITE NOMINAL SCREW LEAD [mm] | 5 | | | | 10 | 5 | | 10 | |
| RAPPORTO DI RIDUZIONE REDUCTION RATIO | 10 | 5 | 4 | 3 | 4 | 1 | 1 | 1 | 1 |
| MOTORE CON FRENO MOTOR WITH BRAKE | 71-B14- 4P-370W | 71-B14- 4P-550W | | | 71-B14- 4P-750W | 80-B14- 6P-550W | 80-B14- 4P-750W | 80-B14- 6P-550W | 80-B14- 4P-900W |
| CORRENTE NOMINALE @400V NOMINAL POWER @400V [A] | 1 | 1,5 | | | 2 | 1,6 | 2 | 1,6 | 2,2 |
| TENSIONE / FREQUENZA VOLTAGE / FREQUENCY [V]/ [Hz] | 230/400 / 50 Hz | | | | | 230/400 / 50 Hz | | | |
| IRREVERSIBILITÀ STATICA [MOTORE CON FRENO] (**) STATIC IRREVERSIBILITY [MOTOR WITH BRAKE] (**) | IRREVERSIBILE (FRENO) IRREVERSIBLE (BRAKE) | | | | | IRREVERSIBILE (FRENO) IRREVERSIBLE (BRAKE) | | | |

(*) Per corse superiori a quelle indicate in tabella, contattare l'ufficio tecnico / For strokes bigger than those indicated in the table, please contact our technical department.

(**) Applicazione del carico ad attuatore lineare fermo, in assenza di vibrazioni ed urti, che non determina nessun movimento dell'attuatore / Load applied at zero speed, without vibrations and mechanical shocks, that doesn't make the actuator move.

4.4.1 Caratteristiche tecniche
4.4.1 Technical features

| AMC 320 S PAM | | CON RIDUTTORE WITH GEARBOX | | | | | PRESA DIRETTA DIRECT DRIVE | | | |
|-----------------------|---|---|------------------------|------------------------|------------------------|------------------------|---------------------------------------|------------------------|------------------------|------------------------|
| | | V12 - F2500 | V23 - F2000 | V28 - F1500 | V38 - F1200 | V57 - F1000 | V75 - F650 | V117 - F570 | V150 - F330 | V232 - F350 |
| C_{IN} | COPPIA MAX AMMISSIBILE IN INGRESSO MAX ADMISSIBLE INPUT TORQUE [Nm] | 2,6 | 3,8 | 3,8 | 3,8 | 5,1 | 5,7 | 5,7 | 5,7 | 6 |
| F_S | [N] | N.A. | | | | | N.A. | | | |
| N_{IN} | VELOCITÀ MAX AMMISSIBILE IN INGRESSO MAX ADMISSIBLE INPUT SPEED [rpm] | 1500 | | | | | 1000 | 1500 | 1000 | 1500 |
| | CORSA MASSIMA AMMISSIBILE PER CARICO MASSIMO APPLICABILE IN COMPRESSIONE (*) MAX ADMISSIBLE STROKE UNDER COMPRESSION LOAD (PUSH) (*) [mm] | MASSIMA CORSA STANDARD / MAX STANDARD STROKE | | | | | | | | |
| | | 700 | 700 | 800 | 900 | 900 | 900 | | | |
| | CORSA MASSIMA AMMISSIBILE PER CARICO MASSIMO APPLICABILE IN TRAZIONE MAX ADMISSIBLE STROKE UNDER TRACTION LOAD (PULL) [mm] | 900 | | | | | 900 | | | |
| | DIAMETRO NOMINALE VITE NOMINAL SCREW DIAMETER [mm] | 32 | | | | | 32 | | | |
| | PASSO NOMINALE VITE NOMINAL SCREW LEAD [mm] | 5 | | | | | 5 | | 10 | |
| | RAPPORTO DI RIDUZIONE REDUCTION RATIO | 10 | 5 | 4 | 3 | 4 | 1 | 1 | 1 | 1 |
| | PREDISPOSIZIONE PER MOTORE CON FLANGIATURA ARRANGEMENT FOR AC MOTOR WITH FLANGING | 71-B14 | | | | | 80-B14 | | | |
| | IRREVERSIBILITÀ STATICA SENZA MOTORE (**) STATIC IRREVERSIBILITY WITHOUT MOTOR (**) | REVERSIBILE REVERSIBLE | | | | | REVERSIBILE REVERSIBLE | | | |

(*) Per corse superiori a quelle indicate in tabella, contattare l'ufficio tecnico / For strokes bigger than those indicated in the table, please contact our technical department.

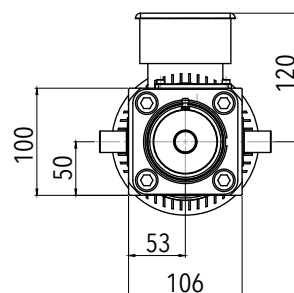
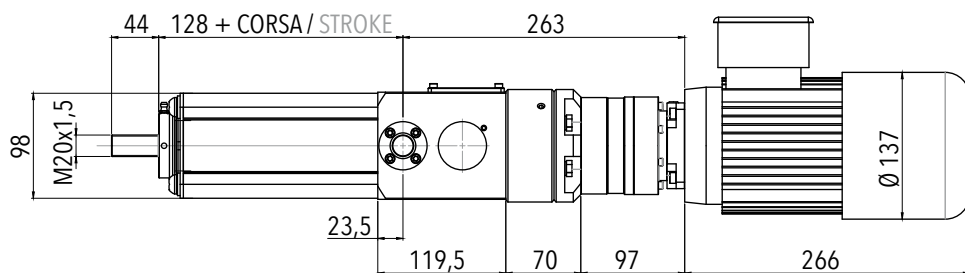
(**) Applicazione del carico ad attuatore lineare fermo, in assenza di vibrazioni ed urti, che non determina nessun movimento dell'attuatore / Load applied at zero speed, without vibrations and mechanical shocks, that doesn't make the actuator move.

4.4 / AMC 320 S AC con riduttore / with gearbox

4.4.2 Caratteristiche dimensionali

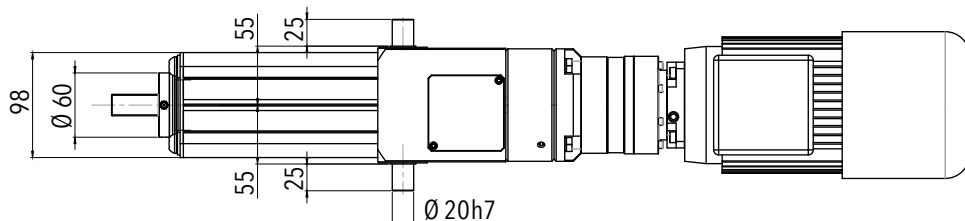
4.4.2 Overall dimensions

**ATTACCO STANDARD
STANDARD CONNECTION**

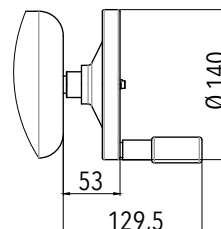


A1

attacco a filetto maschio /
male thread connection



**VOLANTINO PER MANOVRA MANUALE
HANDWHEEL FOR MANUAL OPERATION**



MM

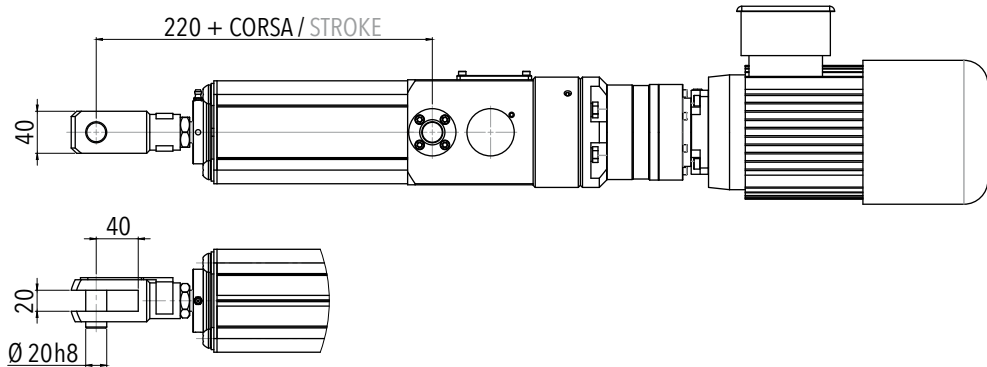
4.4.2 Caratteristiche dimensionali

4.4.2 Overall dimensions

TIPI DI ATTACCO OPZIONALI
OPTIONAL CONNECTIONS

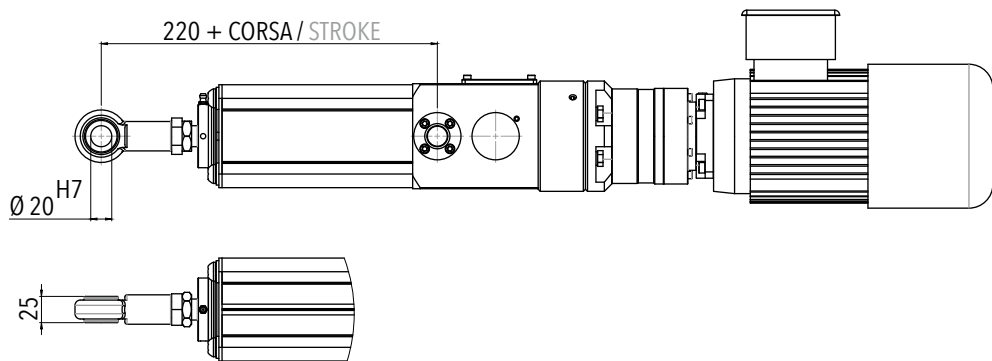
A2

attacco a forcella /
fork connection



A3

attacco a testa a snodo /
swivel head connection

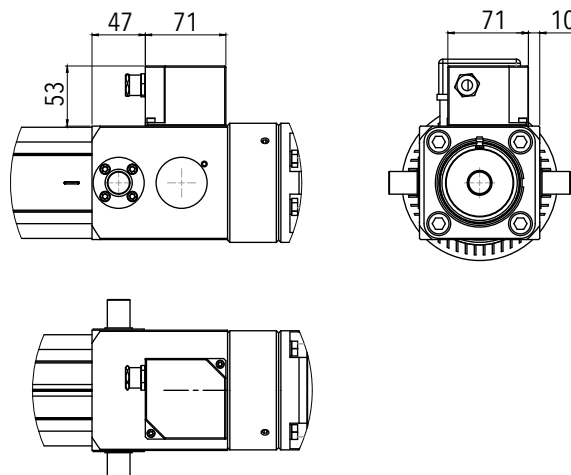


FINE CORSA / POTENZIOMETRO
LIMIT SWITCHES / POTENTIOMETER

FC

PO

FC+PO

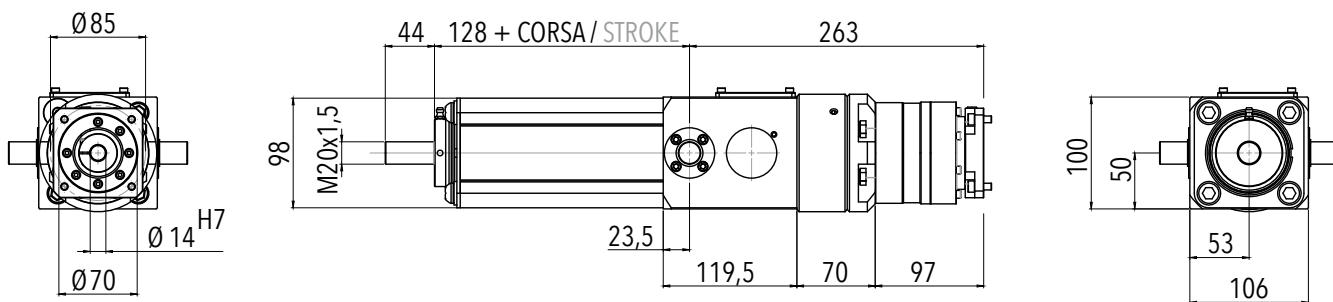


4.4 / AMC 320 S PAM con riduttore / with gearbox

4.4.2 Caratteristiche dimensionali

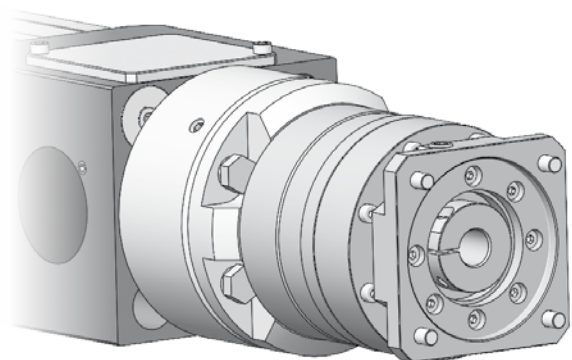
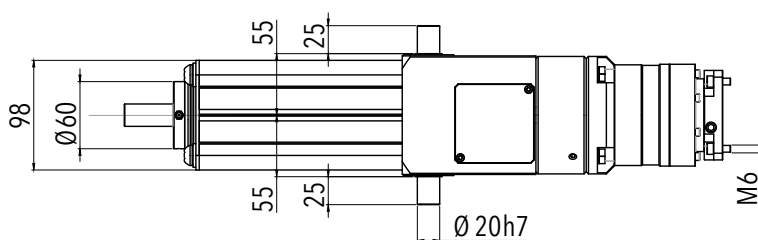
4.4.2 Overall dimensions

ATTACCO STANDARD
STANDARD CONNECTION



A1

attacco a filetto maschio /
male thread connection



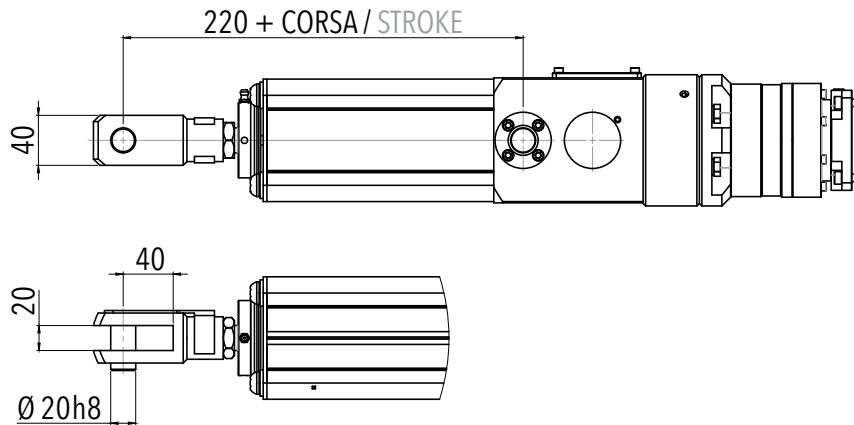
4.4.2 Caratteristiche dimensionali

4.4.2 Overall dimensions

TIPI DI ATTACCO OPZIONALI
OPTIONAL CONNECTIONS

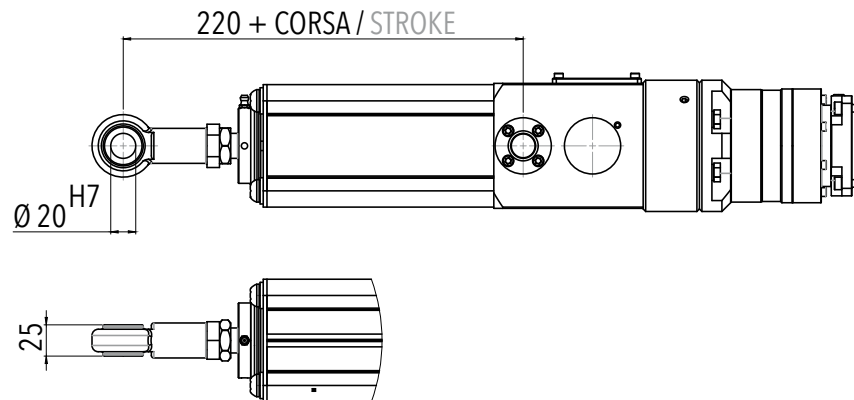
A2

attacco a forcella /
fork connection



A3

attacco a testa a snodo /
swivel head connection

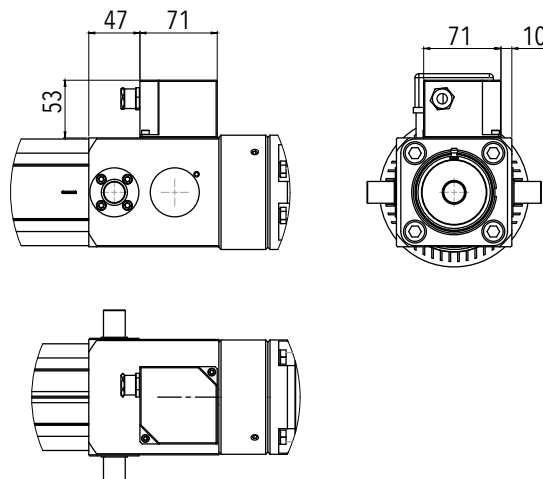


FINE CORSA / POTENZIOMETRO
LIMIT SWITCHES / POTENTIOMETER

FC

PO

FC+PO

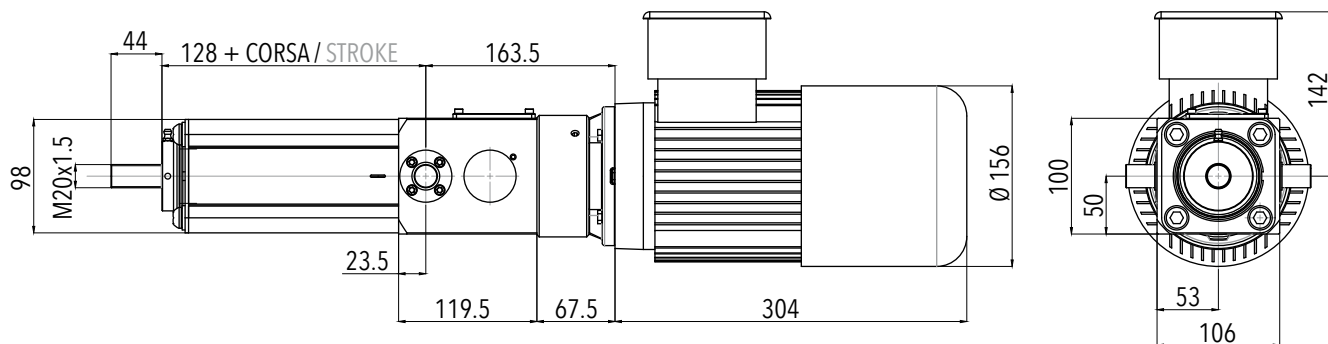


4.4 / AMC 320 S AC
in presa diretta / direct drive

4.4.2 Caratteristiche dimensionali

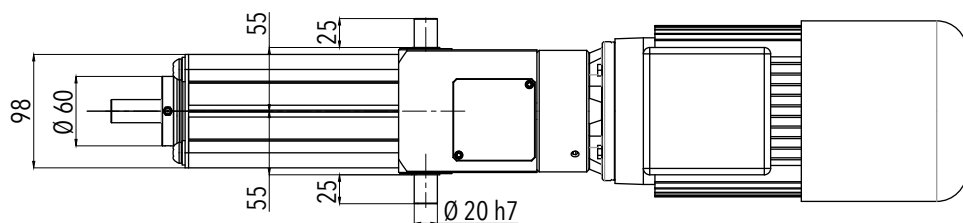
4.4.2 Overall dimensions

ATTACCO STANDARD
STANDARD CONNECTION

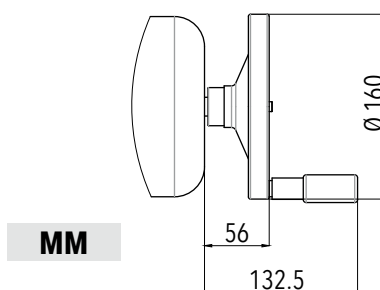


A1

attacco a filetto maschio /
male thread connection



VOLANTINO PER MANOVRA MANUALE
HANDWHEEL FOR MANUAL OPERATION



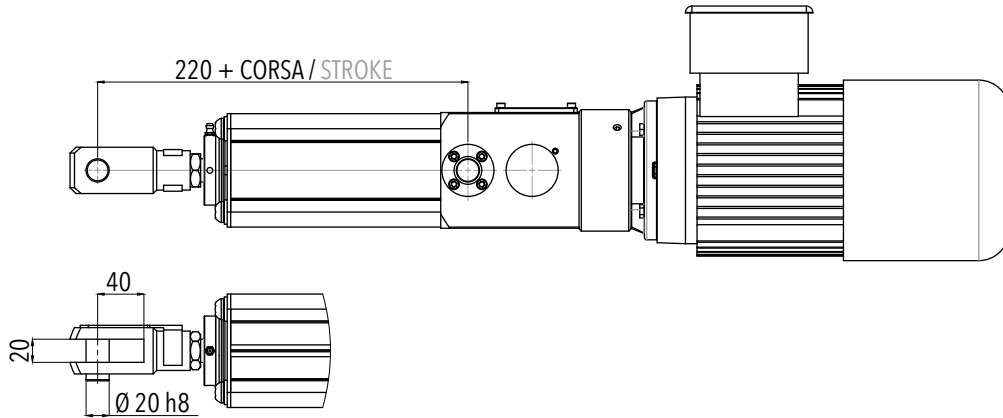
4.4.2 Caratteristiche dimensionali

4.4.2 Overall dimensions

TIPI DI ATTACCO OPZIONALI
OPTIONAL CONNECTIONS

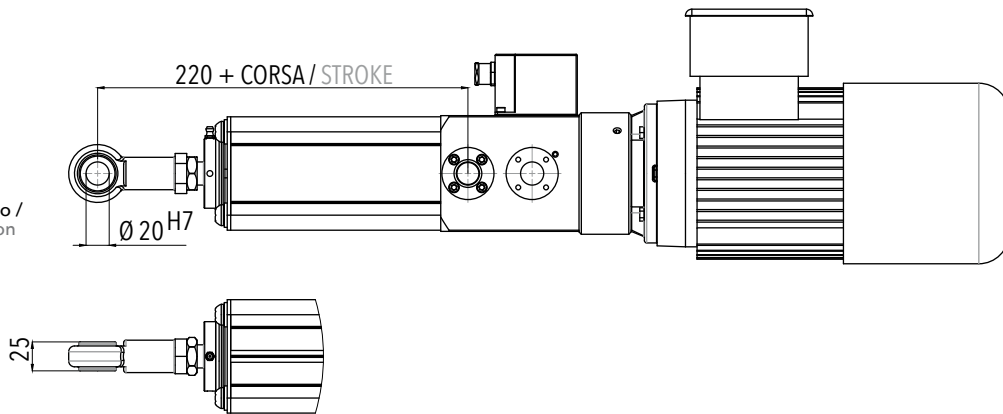
A2

attacco a forcella /
fork connection



A3

attacco a testa a snodo /
swivel head connection

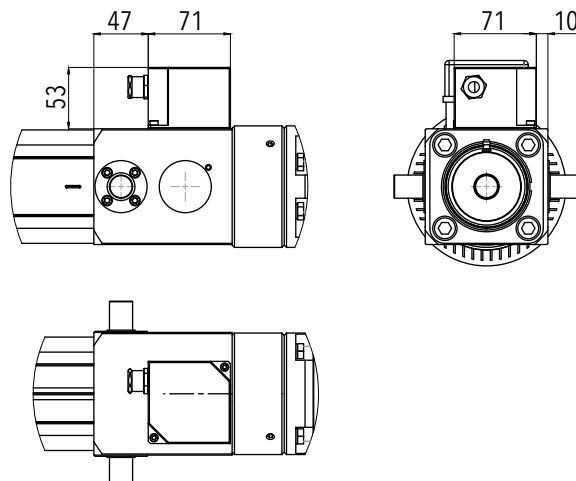


FINE CORSA / POTENZIOMETRO
LIMIT SWITCHES / POTENTIOMETER

FC

PO

FC+PO

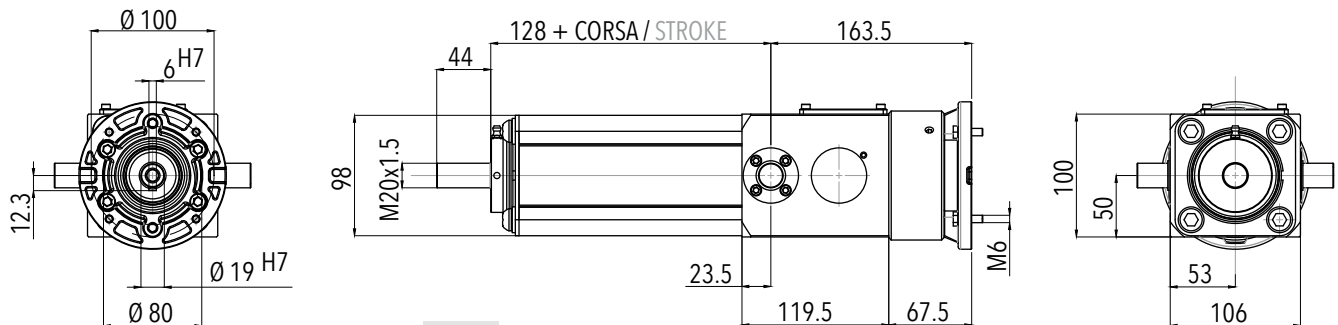


4.4 / AMC 320 S PAM
in presa diretta / direct drive

4.4.2 Caratteristiche dimensionali

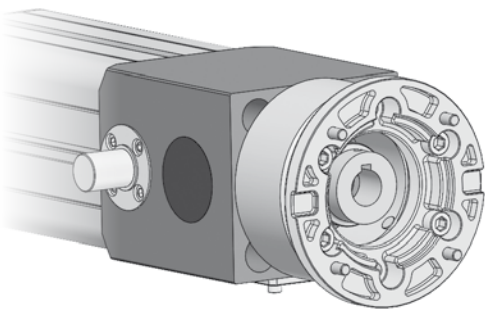
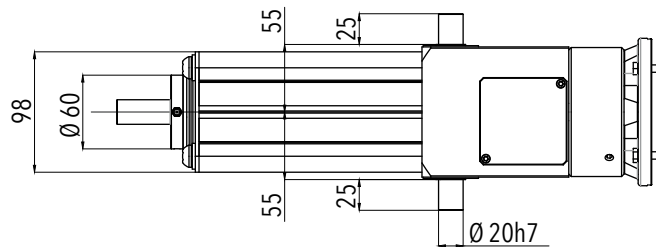
4.4.2 Overall dimensions

ATTACCO STANDARD
STANDARD CONNECTION



A1

attacco a filetto maschio /
male thread connection



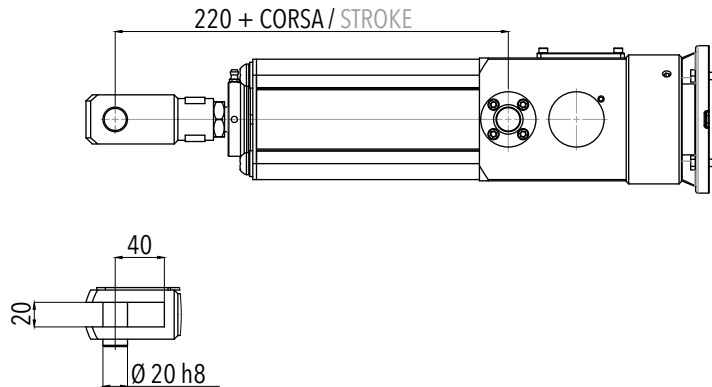
4.4.2 Caratteristiche dimensionali

4.4.2 Overall dimensions

TIPI DI ATTACCO OPZIONALI
OPTIONAL CONNECTIONS

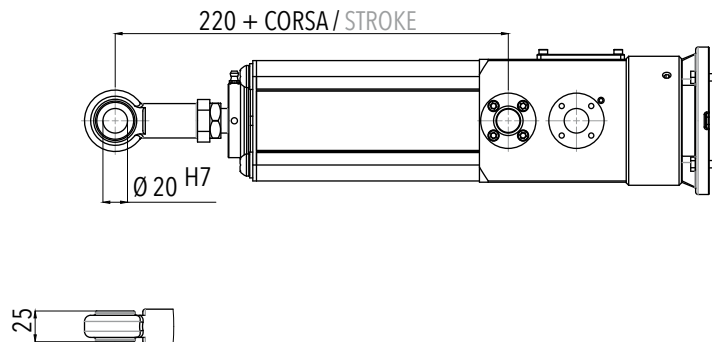
A2

attacco a forcella /
fork connection



A3

attacco a testa a snodo /
swivel head connection

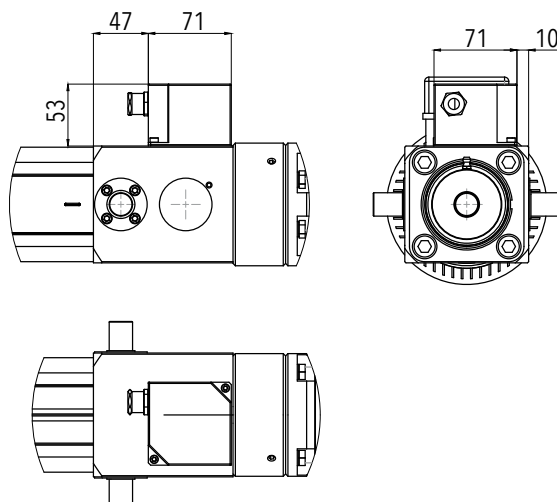


FINE CORSA / POTENZIOMETRO
LIMIT SWITCHES / POTENTIOMETER

FC

PO

FC+PO



4.5 / AMC 400 T AC

4.5.1 Caratteristiche tecniche

4.5.1 Technical features

| AMC 400 T AC | CON RIDUTTORE WITH GEARBOX | | | | | | PRESA DIRETTA DIRECT DRIVE | |
|---|---|------------------------|------------------------|------------------------|------------------------|------------------------|---|------------------------|
| | V9 - F3200 | V14 - F3000 | V28 - F3000 | V40 - F2100 | V56 - F1500 | V70 - F1200 | V91 - F450 | V140 - F580 |
| F_d [N] | 32000 | 30000 | 30000 | 21000 | 15000 | 12000 | 4500 | 5800 |
| F_s [N] | 32000 | | | | | | 32000 | |
| V_n [mm/s] | 9,1 | 14 | 28 | 40 | 56 | 70 | 91 | 140 |
| CORSA MASSIMA AMMISSIBILE PER CARICO MASSIMO APPLICABILE IN COMPRESSIONE (*) [mm] MAX ADMISSIBLE STROKE UNDER COMPRESSION LOAD (PUSH) (*) | MASSIMA CORSA STANDARD / MAX STANDARD STROKE 700 | | | | | | 700 | |
| CORSA MASSIMA AMMISSIBILE PER CARICO MASSIMO APPLICABILE IN TRAZIONE [mm] MAX ADMISSIBLE STROKE UNDER TRACTION LOAD (PULL) | 1000 | | | | | | 1000 | 1100 |
| DIAMETRO NOMINALE VITE NOMINAL SCREW DIAMETER [mm] | 35 | | | | | | 35 | |
| PASSO NOMINALE VITE NOMINAL SCREW LEAD [mm] | 6 | | | | | | 6 | |
| RAPPORTO DI RIDUZIONE REDUCTION RATIO | 10 | 10 | 10 | 7 | 5 | 4 | 1 | 1 |
| MOTORE SENZA FRENO MOTOR WITHOUT BRAKE | 90-B14- 6P-1100W | 90-B14- 4P-1500W | 90-B14- 2P-3000W | | | | 90-B14- 6P-1100W | 90-B14- 4P-2200W |
| CORRENTE NOMINALE @400V NOMINAL POWER @400V [A] | 3 | 3,7 | 7,1 | | | | 3 | |
| TENSIONE / FREQUENZA VOLTAGE / FREQUENCY [V]/[Hz] | 230/400 / 50 Hz | | | | | | 230/400 / 50 Hz | |
| IRREVERSIBILITÀ STATICA [MOTORE SENZA FRENO] (**) STATIC IRREVERSIBILITY [MOTOR WITHOUT BRAKE] (**) | IRREVERSIBILE (TRASMISSIONE) IRREVERSIBLE (TRANSMISSION) | | | | | | IRREVERSIBILE (TRASMISSIONE) IRREVERSIBLE (TRANSMISSION) | |

(*) Per corse superiori a quelle indicate in tabella, contattare l'ufficio tecnico / For strokes bigger than those indicated in the table, please contact our technical department.

(**) Applicazione del carico ad attuatore lineare fermo, in assenza di vibrazioni ed urti, che non determina nessun movimento dell'attuatore / Load applied at zero speed, without vibrations and mechanical shocks, that doesn't make the actuator move.

4.5.1 Caratteristiche tecniche
4.5.1 Technical features

| AMC 400 T PAM | CON RIDUTTORE WITH GEARBOX | | | | | | PRESA DIRETTA DIRECT DRIVE | |
|---|---|------------------------|------------------------|------------------------|------------------------|------------------------|---------------------------------------|------------------------|
| | V9 - F3200 | V14 - F3000 | V28 - F3000 | V40 - F2100 | V56 - F1500 | V70 - F1200 | V91 - F450 | V140 - F580 |
| C_{IN} COPPIA MAX AMMISSIBILE IN INGRESSO MAX ADMISSIBLE INPUT TORQUE [Nm] | 11,6 | 10,2 | 10 | 10 | 10 | 10 | 11,6 | 14,8 |
| F_S [N] | 32000 | | | | | | 32000 | |
| N_{IN} VELOCITÀ MAX AMMISSIBILE IN INGRESSO MAX ADMISSIBLE INPUT SPEED [rpm] | 1000 | 1500 | 3000 | | | | 1000 | 1500 |
| CORSA MASSIMA AMMISSIBILE PER CARICO MASSIMO APPLICABILE IN COMPRESSIONE (*) MAX ADMISSIBLE STROKE UNDER COMPRESSION LOAD (PUSH) (*) [mm] | MASSIMA CORSA STANDARD / MAX STANDARD STROKE | | | | | | 700 | |
| CORSA MASSIMA AMMISSIBILE PER CARICO MASSIMO APPLICABILE IN TRAZIONE MAX ADMISSIBLE STROKE UNDER TRACTION LOAD (PULL) [mm] | 1000 | | | | | | 1000 | 1100 |
| DIAMETRO NOMINALE VITE NOMINAL SCREW DIAMETER [mm] | 35 | | | | | | 35 | |
| PASSO NOMINALE VITE NOMINAL SCREW LEAD [mm] | 6 | | | | | | 6 | |
| RAPPORTO DI RIDUZIONE REDUCTION RATIO | 10 | 10 | 10 | 7 | 5 | 4 | 1 | 1 |
| PREDISPOSIZIONE PER MOTORE CON FLANGIATURA ARRANGEMENT FOR AC MOTOR WITH FLANGING | 90-B14 | | | | | | 90-B14 | |
| IRREVERSIBILITÀ STATICA SENZA MOTORE (**) STATIC IRREVERSIBILITY WITHOUT MOTOR (**) | IRREVERSIBILE IRREVERSIBLE | | | | | | IRREVERSIBILE IRREVERSIBLE | |

(*) Per corse superiori a quelle indicate in tabella, contattare l'ufficio tecnico / For strokes bigger than those indicated in the table, please contact our technical department.

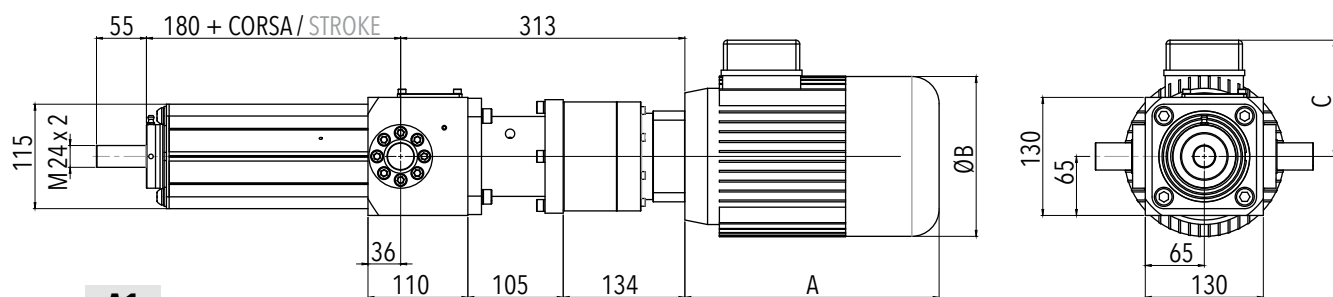
(**) Applicazione del carico ad attuatore lineare fermo, in assenza di vibrazioni ed urti, che non determina nessun movimento dell'attuatore / Load applied at zero speed, without vibrations and mechanical shocks, that doesn't make the actuator move.

4.5 / AMC 400 T AC con riduttore / with gearbox

4.5.2 Caratteristiche dimensionali

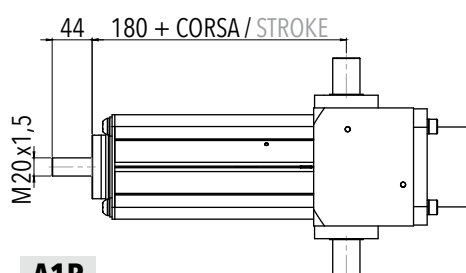
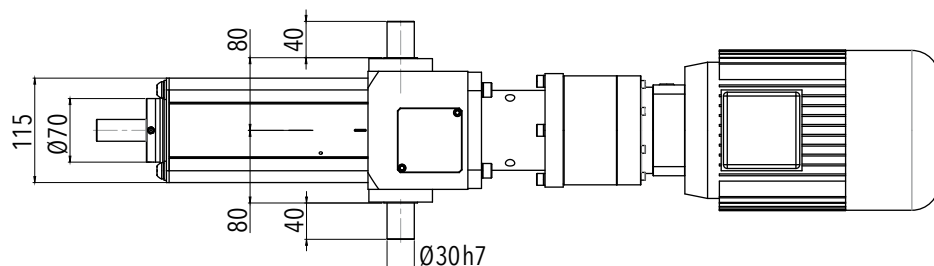
4.5.2 Overall dimensions

ATTACCO STANDARD STANDARD CONNECTION



A1

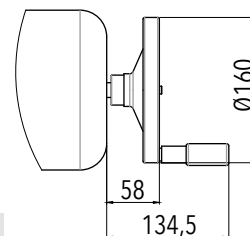
attacco a filetto maschio /
male thread connection



A1R

attacco a filetto maschio ridotto /
reduced male thread connection

VOLANTINO PER MANOVRA MANUALE HANDWHEEL FOR MANUAL OPERATION



MM

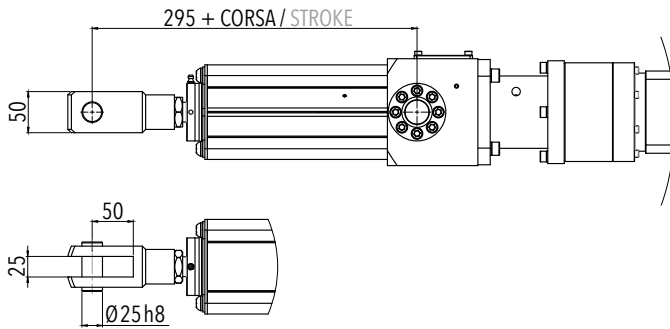
| GRANDEZZA / SIZE | A max senza freno/ without brake | A max con freno/ with brake | B max senza freno/ without brake | B max con freno/ with brake | C max senza freno/ without brake | C max con freno/ with brake |
|---------------------|--|-----------------------------------|--|-----------------------------------|--|-----------------------------------|
| 90-B14 | 280 | 310 | 176 | 176 | 128 | 150 |

AMC 400 T AC / 4.5
con riduttore / with gearbox

4.5.2 Caratteristiche dimensionali

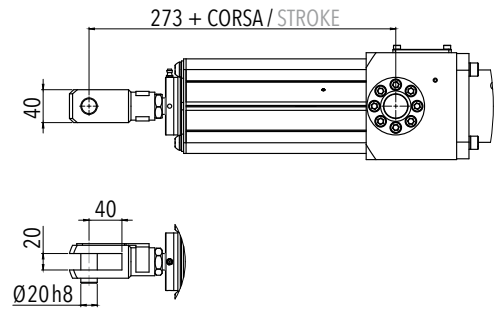
4.5.2 Overall dimensions

TIPI DI ATTACCO OPZIONALI
OPTIONAL CONNECTIONS



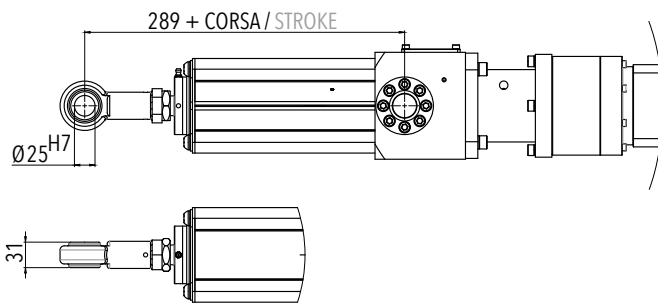
A2

attacco a forcella /
fork connection



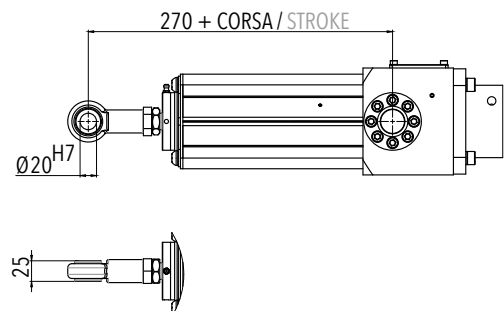
A2R

attacco a forcella ridotto /
reduced fork connection



A3

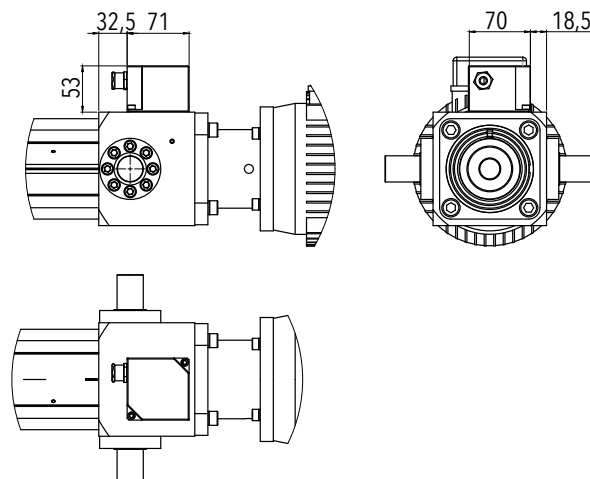
attacco a testa a snodo /
swivel head connection



A3R

attacco a testa a snodo ridotto /
reduced swivel head connection

FINE CORSA / POTENZIOMETRO
LIMIT SWITCHES / POTENTIOMETER



FC

PO

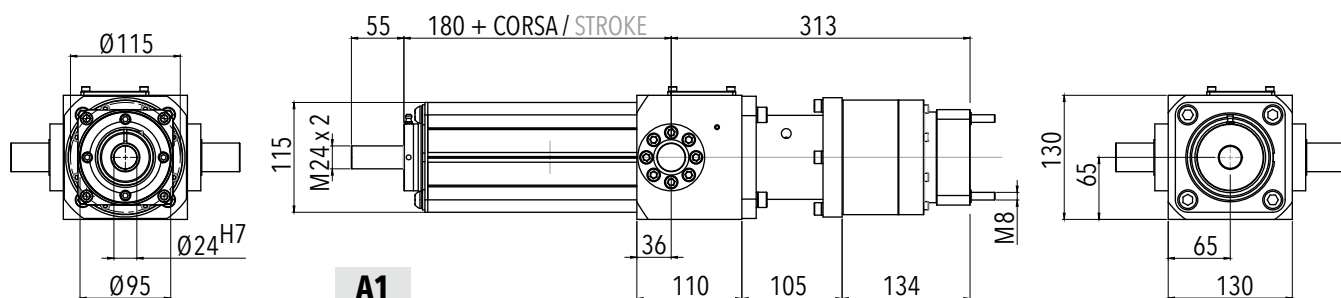
FC+PO

4.5 / AMC 400 T PAM con riduttore / with gearbox

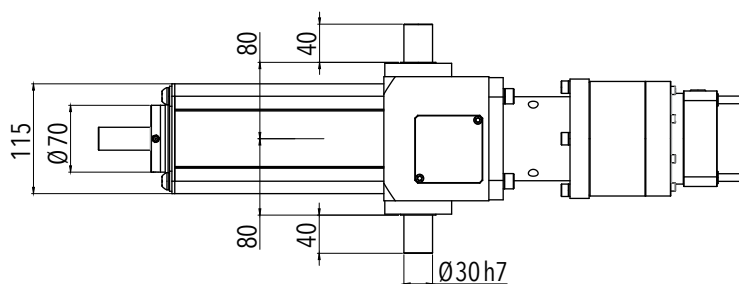
4.5.2 Caratteristiche dimensionali

4.5.2 Overall dimensions

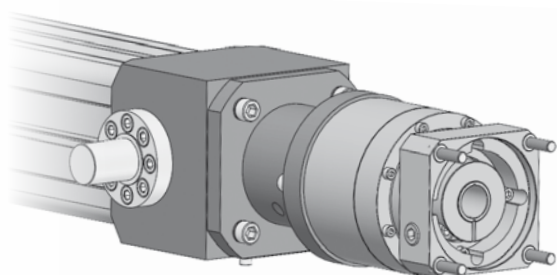
ATTACCO STANDARD STANDARD CONNECTION



A1
attacco a filetto maschio /
male thread connection



A1R
attacco a filetto maschio ridotto /
reduced male thread connection

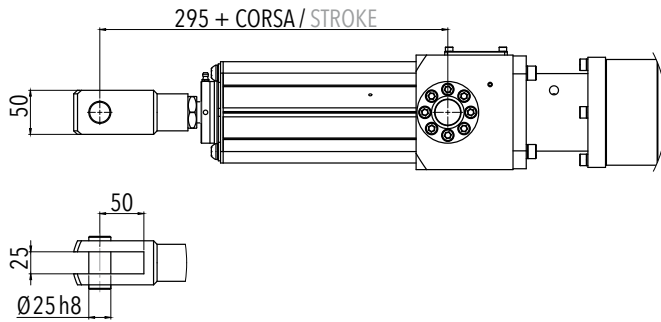


AMC 400 T PAM / 4.5
con riduttore / with gearbox

4.5.2 Caratteristiche dimensionali

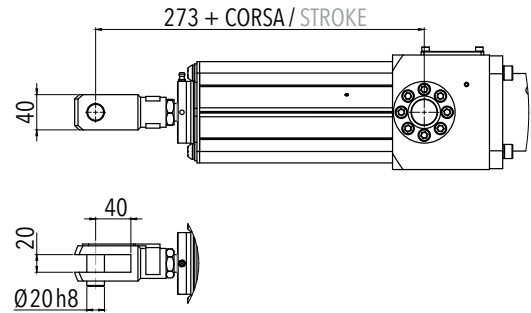
4.5.2 Overall dimensions

TIPI DI ATTACCO OPZIONALI
OPTIONAL CONNECTIONS



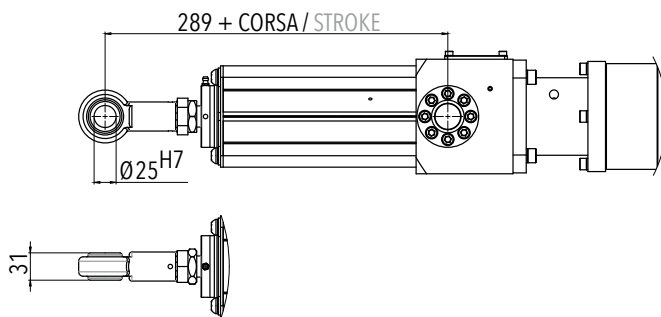
A2

attacco a forcella /
fork connection



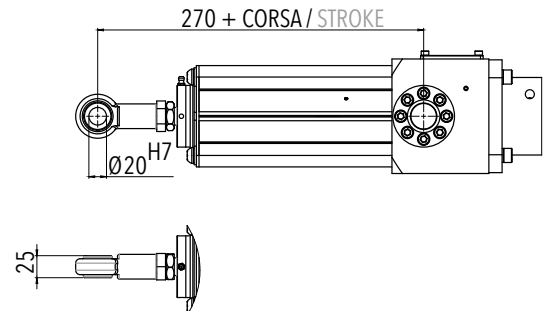
A2R

attacco a forcella ridotto /
reduced fork connection



A3

attacco a testa a snodo /
swivel head connection



A3R

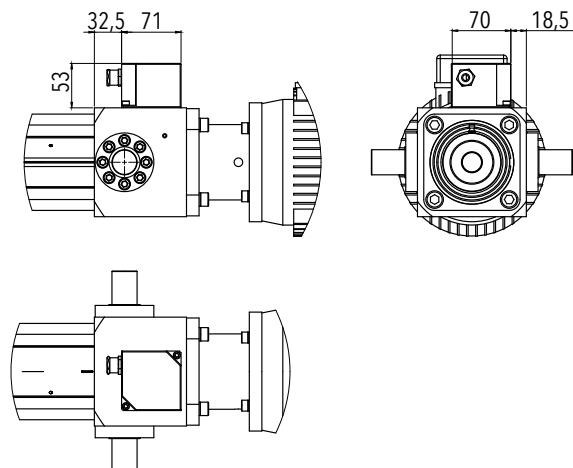
attacco a testa a snodo ridotto /
reduced swivel head connection

FINE CORSA / POTENZIOMETRO
LIMIT SWITCHES / POTENTIOMETER

FC

P0

FC+P0

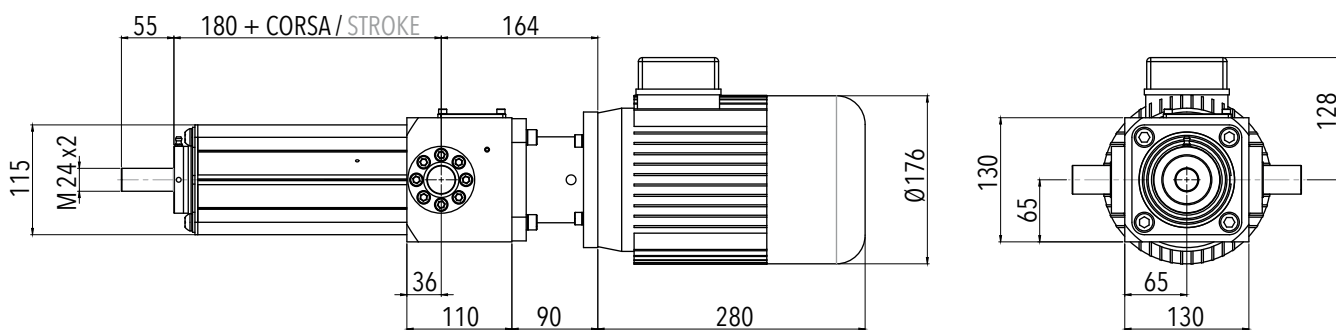


4.5 / AMC 400 T AC in presa diretta / direct drive

4.5.2 Caratteristiche dimensionali

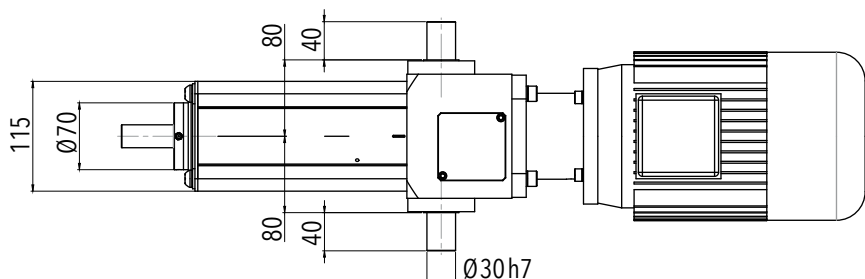
4.5.2 Overall dimensions

ATTACCO STANDARD STANDARD CONNECTION



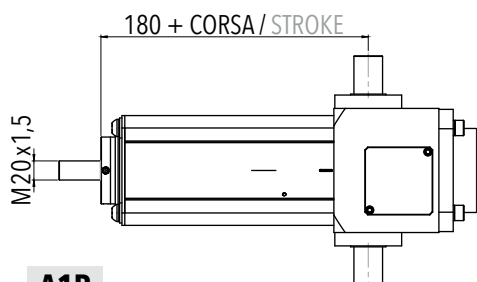
A1

attacco a filetto maschio /
male thread connection

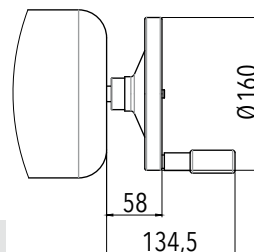


A1R

attacco a filetto maschio ridotto /
reduced male thread connection



VOLANTINO PER MANOVRA MANUALE HANDWHEEL FOR MANUAL OPERATION



MM

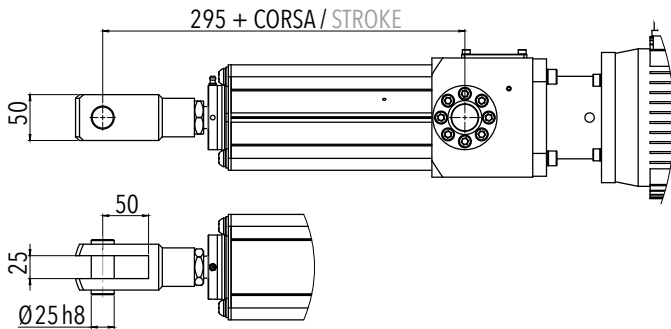
| GRANDEZZA / SIZE | A max senza freno/ without brake | A max con freno/ with brake | B max senza freno/ without brake | B max con freno/ with brake | C max senza freno/ without brake | C max con freno/ with brake |
|---------------------|--|-----------------------------------|--|-----------------------------------|--|-----------------------------------|
| 90-B14 | 280 | 310 | 176 | 176 | 128 | 150 |

AMC 400 T AC \ 4.5
in presa diretta / direct drive

4.5.2 Caratteristiche dimensionali

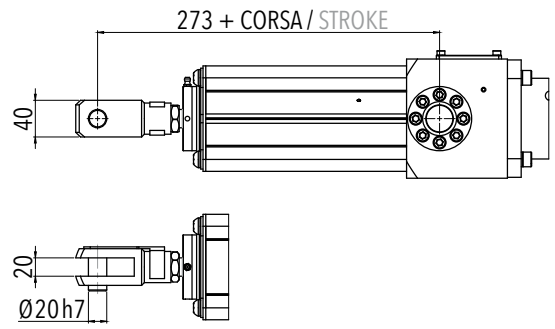
4.5.2 Overall dimensions

TIPI DI ATTACCO OPZIONALI
OPTIONAL CONNECTIONS



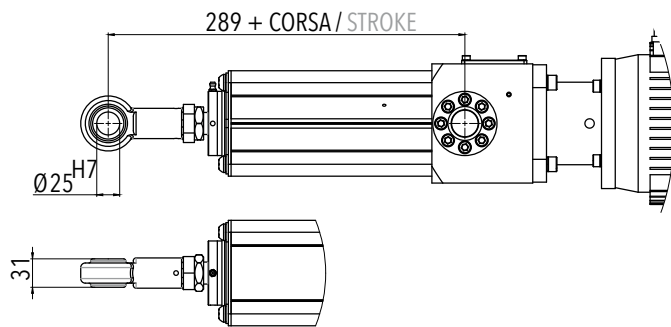
A2

attacco a forcella /
fork connection



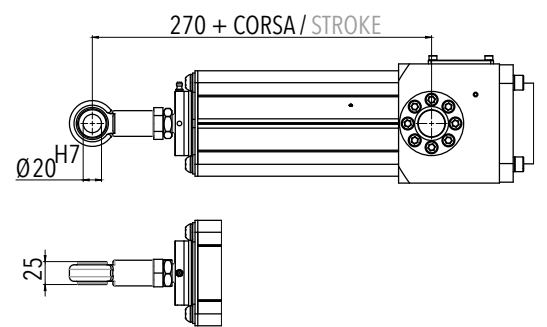
A2R

attacco a forcella ridotto /
reduced fork connection



A3

attacco a testa a snodo /
swivel head connection

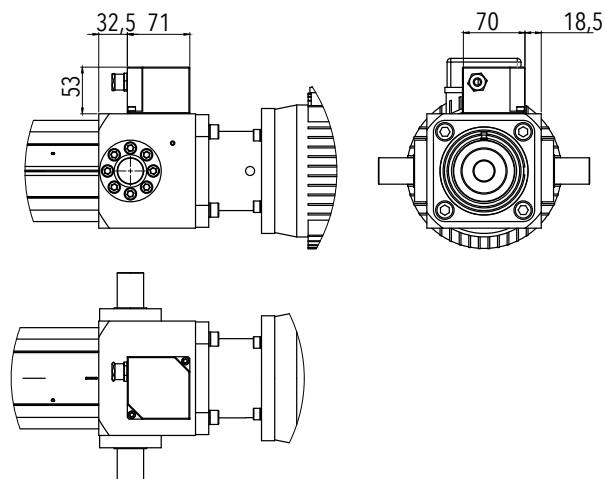


A3R

attacco a testa a snodo ridotto /
reduced swivel head connection

FINE CORSA / POTENZIOMETRO
LIMIT SWITCHES / POTENTIOMETER

- FC**
- PO**
- FC+PO**

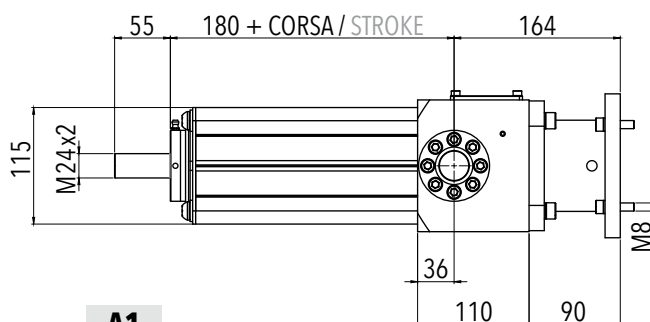
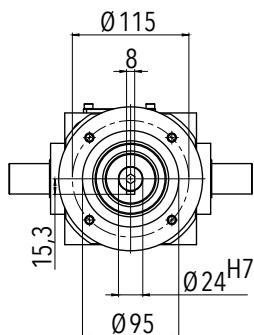


4.5 / AMC 400 T PAM in presa diretta / direct drive

4.5.2 Caratteristiche dimensionali

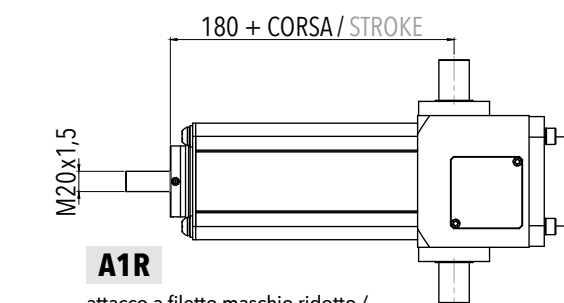
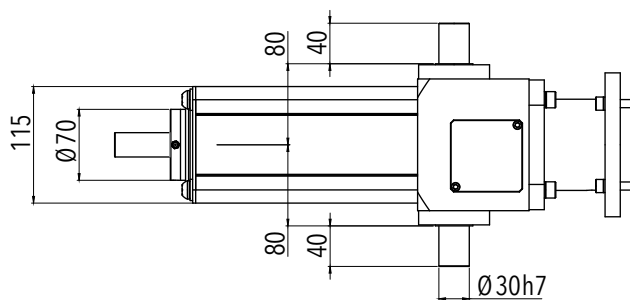
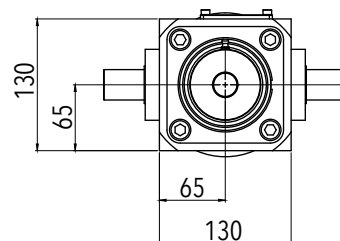
4.5.2 Overall dimensions

ATTACCO STANDARD STANDARD CONNECTION



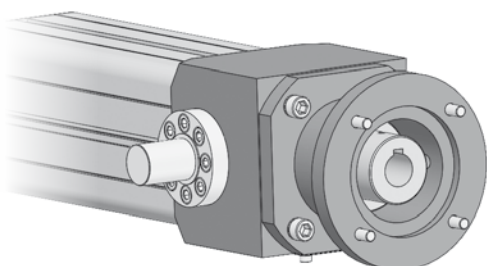
A1

attacco a filetto maschio /
male thread connection



A1R

attacco a filetto maschio ridotto /
reduced male thread connection

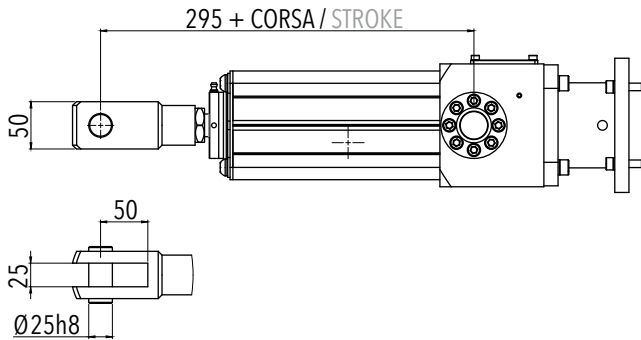


AMC 400 T PAM \ 4.5
in presa diretta / direct drive

4.5.2 Caratteristiche dimensionali

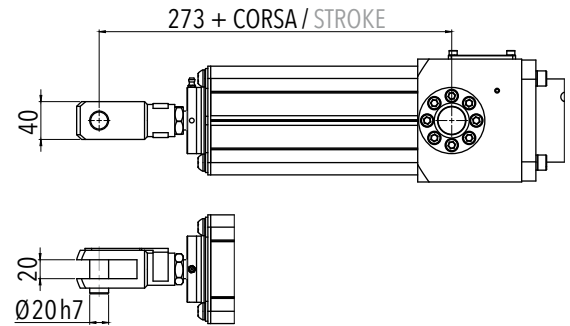
4.5.2 Overall dimensions

TIPI DI ATTACCO OPZIONALI
OPTIONAL CONNECTIONS



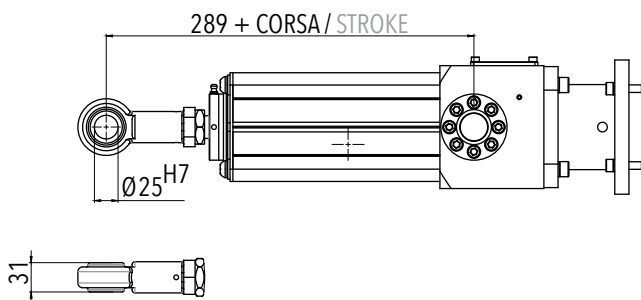
A2

attacco a forcella /
fork connection



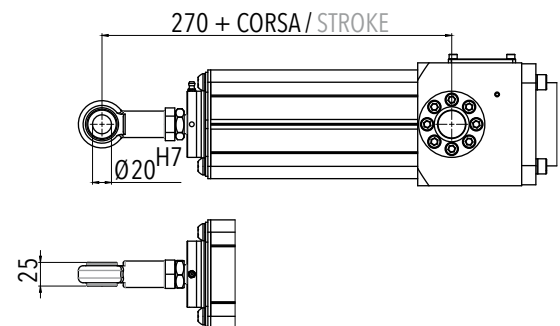
A2R

attacco a forcella ridotto /
reduced fork connection



A3

attacco a testa a snodo /
swivel head connection

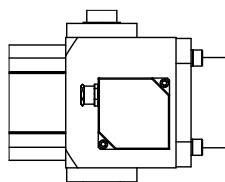
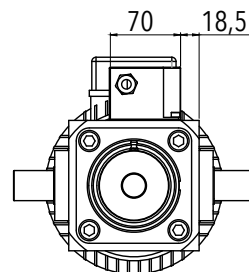
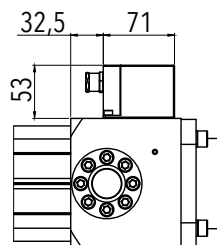


A3R

attacco a testa a snodo ridotto /
reduced swivel head connection

FINE CORSA / POTENZIOMETRO
LIMIT SWITCHES / POTENTIOMETER

- FC**
- P0**
- FC+P0**



4.6 / AMC 400 S AC

4.6.1 Caratteristiche tecniche

4.6.1 Technical features

| AMC 400 S AC | CON RIDUTTORE WITH GEARBOX | | | | | | PRESA DIRETTA DIRECT DRIVE |
|---|---|---------------------|---------------------|---------------------|---------------------|-----------------|---|
| | V23 - F3800 | V47 - F3800 | V58 - F3000 | V67 - F2700 | V93 - F2300 | V117 - F1700 | V152 - F650 |
| F_d [N] | 38000 | 38000 | 30000 | 27000 | 23000 | 17000 | 6500 |
| F_s [N] | 38000 | 38000 | 30000 | 27000 | 23000 | 17000 | 6500 |
| V_n [mm/s] | 23 | 47 | 58 | 67 | 93 | 117 | 152 |
| CORSA MASSIMA AMMISSIBILE PER CARICO MASSIMO APPLICABILE IN COMPRESSIONE (*) MAX ADMISSIBLE STROKE UNDER COMPRESSION LOAD (PUSH) (*) [mm] | MASSIMA CORSA STANDARD / MAX STANDARD STROKE | | | | | | |
| | 800 | | | | 900 | 1000 | 1000 |
| CORSA MASSIMA AMMISSIBILE PER CARICO MASSIMO APPLICABILE IN TRAZIONE MAX ADMISSIBLE STROKE UNDER TRACTION LOAD (PULL) [mm] | 1000 | | | | | | 1000 |
| DIAMETRO NOMINALE VITE NOMINAL SCREW DIAMETER [mm] | 40 | | | | | | 40 |
| PASSO NOMINALE VITE NOMINAL SCREW LEAD [mm] | 10 | | | | | | 10 |
| RAPPORTO DI RIDUZIONE REDUCTION RATIO | 10 | 10 | 4 | 7 | 5 | 4 | 1 |
| MOTORE CON FRENO MOTOR WITH BRAKE | 90-B14- 4P-1100W | 90-B14- 2P-2200W | 90-B14- 4P-2200W | 90-B14- 2P-2200W | 90-B14- 2P-3000W | | 90-B14- 6P-1100W |
| CORRENTE NOMINALE @400V NOMINAL POWER @400V [A] | 2,8 | 5 | | 5 | 7,1 | 7,1 | 3 |
| TENSIONE / FREQUENZA VOLTAGE / FREQUENCY [V] / [Hz] | 230/400 / 50 Hz | | | | | | 230/400 / 50 Hz |
| IRREVERSIBILITÀ STATICA [MOTORE CON FRENO] (**) STATIC IRREVERSIBILITY [MOTOR WITH BRAKE] (**) | IRREVERSIBILE (FRENO) IRREVERSIBLE (BRAKE) | | | | | | IRREVERSIBILE (FRENO) IRREVERSIBLE (BRAKE) |

(*) Per corse superiori a quelle indicate in tabella, contattare l'ufficio tecnico / For strokes bigger than those indicated in the table, please contact our technical department.

(**) Applicazione del carico ad attuatore lineare fermo, in assenza di vibrazioni ed urti, che non determina nessun movimento dell'attuatore / Load applied at zero speed, without vibrations and mechanical shocks, that doesn't make the actuator move.

4.6.1 Caratteristiche tecniche
4.6.1 Technical features

| AMC 400 S PAM | CON RIDUTTORE WITH GEARBOX | | | | | | PRESA DIRETTA DIRECT DRIVE |
|--|---|------------------------|------------------------|------------------------|------------------------|-------------------------|---------------------------------------|
| | V23 - F3800 | V47 - F3800 | V58 - F3000 | V67 - F2700 | V93 - F2300 | V117 - F1700 | V152 - F650 |
| C_{IN} COPPIA MAX AMMISSIBILE IN INGRESSO MAX ADMISSIBLE INPUT TORQUE [Nm] | 7,5 | 7,5 | 14,8 | 7,5 | 7,5 | 10 | 11,6 |
| F_S [N] | N.A. | | | | | | N.A. |
| N_{IN} VELOCITÀ MAX AMMISSIBILE IN INGRESSO MAX ADMISSIBLE INPUT SPEED [rpm] | 1500 | 3000 | 1500 | 3000 | 1500 | 3000 | 1000 |
| CORSA MASSIMA AMMISSIBILE PER CARICO MASSIMO APPLICABILE IN COMPRESIONE (*) [mm] MAX ADMISSIBLE STROKE UNDER COMPRESSION LOAD (PUSH) (*) | MASSIMA CORSA STANDARD / MAX STANDARD STROKE | | | | | | |
| | 800 | | | | 900 | 1000 | 1000 |
| CORSA MASSIMA AMMISSIBILE PER CARICO MASSIMO APPLICABILE IN TRAZIONE [mm] MAX ADMISSIBLE STROKE UNDER TRACTION LOAD (PULL) | 1000 | | | | | | 1000 |
| DIAMETRO NOMINALE VITE NOMINAL SCREW DIAMETER [mm] | 40 | | | | | | 40 |
| PASSO NOMINALE VITE NOMINAL SCREW LEAD [mm] | 10 | | | | | | 10 |
| RAPPORTO DI RIDUZIONE REDUCTION RATIO | 10 | 10 | 4 | 7 | 5 | 4 | 1 |
| PREDISPOSIZIONE PER MOTORE CON FLANGIATURA ARRANGEMENT FOR AC MOTOR WITH FLANGING | 90-B14 | | | | | | 90-B14 |
| IRREVERSIBILITÀ STATICA SENZA MOTORE (**) STATIC IRREVERSIBILITY WITHOUT MOTOR (**) | REVERSIBILE REVERSIBLE | | | | | | REVERSIBILE REVERSIBLE |

(*) Per corse superiori a quelle indicate in tabella, contattare l'ufficio tecnico / For strokes bigger than those indicated in the table, please contact our technical department.

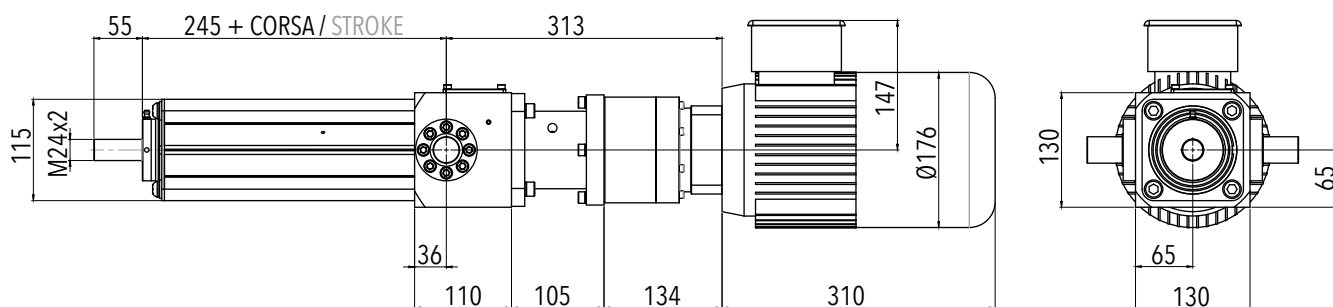
(**) Applicazione del carico ad attuatore lineare fermo, in assenza di vibrazioni ed urti, che non determina nessun movimento dell'attuatore / Load applied at zero speed, without vibrations and mechanical shocks, that doesn't make the actuator move.

4.6 / AMC 400 S AC
con riduttore / with gearbox

4.6.2 Caratteristiche dimensionali

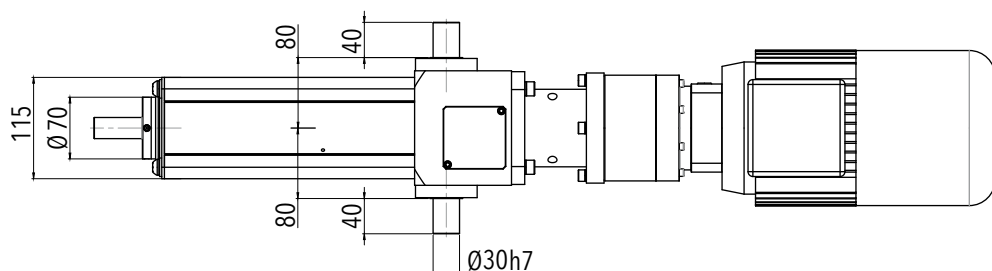
4.6.2 Overall dimensions

ATTACCO STANDARD
STANDARD CONNECTION

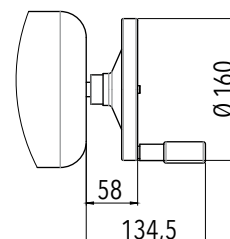


A1

attacco a filetto maschio /
male thread connection



VOLANTINO PER MANOVRA MANUALE
HANDWHEEL FOR MANUAL OPERATION



MM

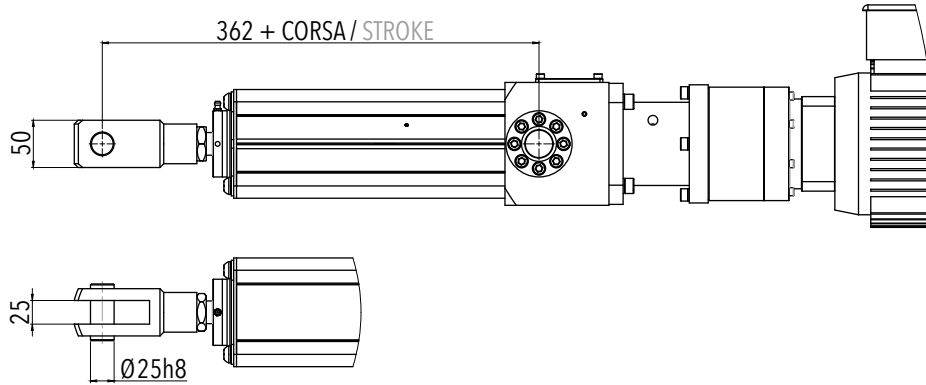
4.6.2 Caratteristiche dimensionali

4.6.2 Overall dimensions

TIPI DI ATTACCO OPZIONALI
OPTIONAL CONNECTIONS

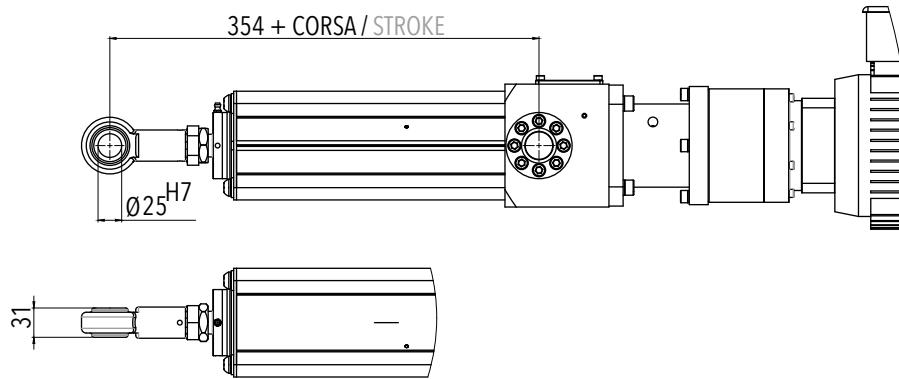
A2

attacco a forcella /
fork connection



A3

attacco a testa a snodo /
swivel head connection

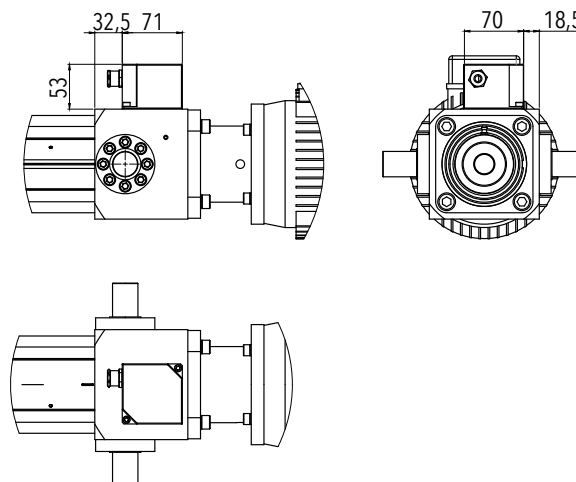


FINE CORSA / POTENZIOMETRO
LIMIT SWITCHES / POTENTIOMETER

FC

PO

FC+PO

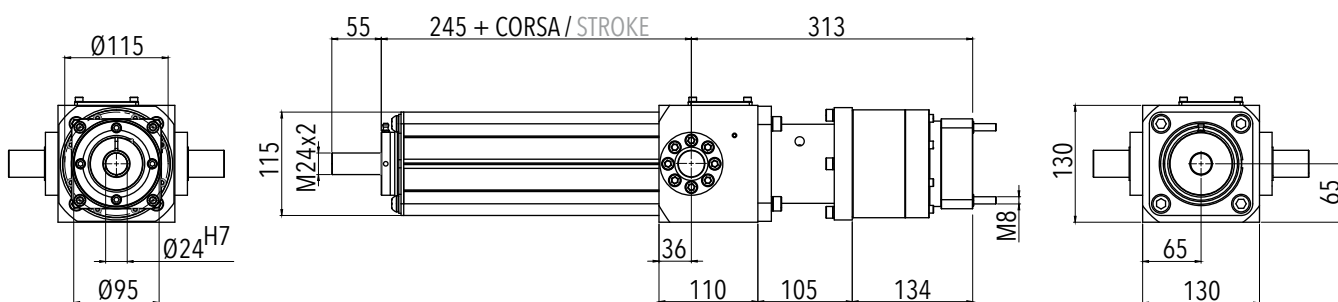


4.6 / AMC 400 S PAM
con riduttore / with gearbox

4.6.2 Caratteristiche dimensionali

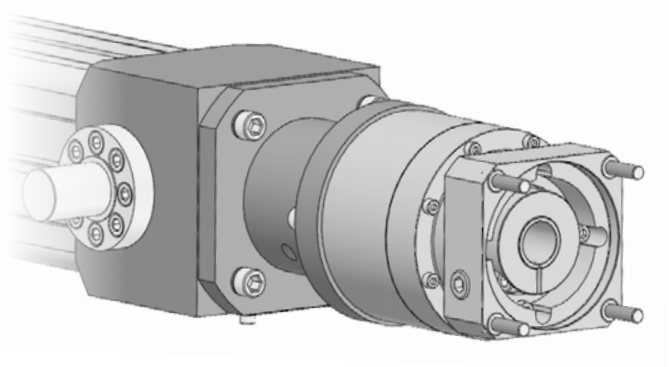
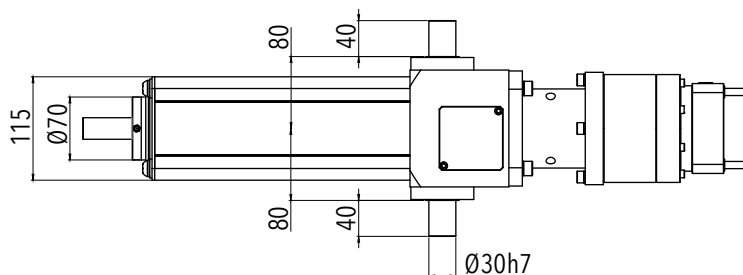
4.6.2 Overall dimensions

ATTACCO STANDARD
STANDARD CONNECTION



A1

attacco a filetto maschio /
male thread connection



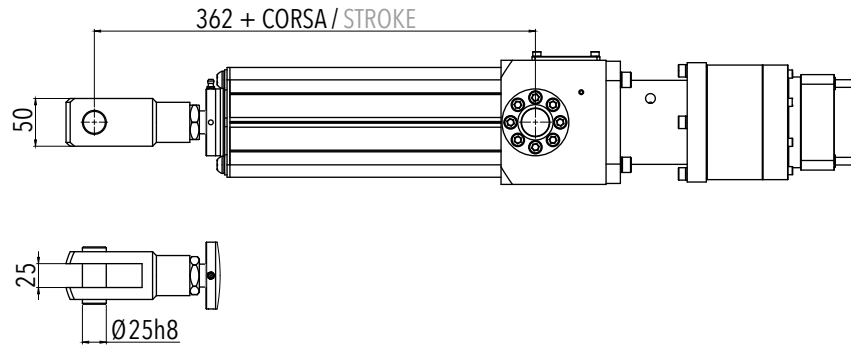
4.6.2 Caratteristiche dimensionali

4.6.2 Overall dimensions

TIPI DI ATTACCO OPZIONALI
OPTIONAL CONNECTIONS

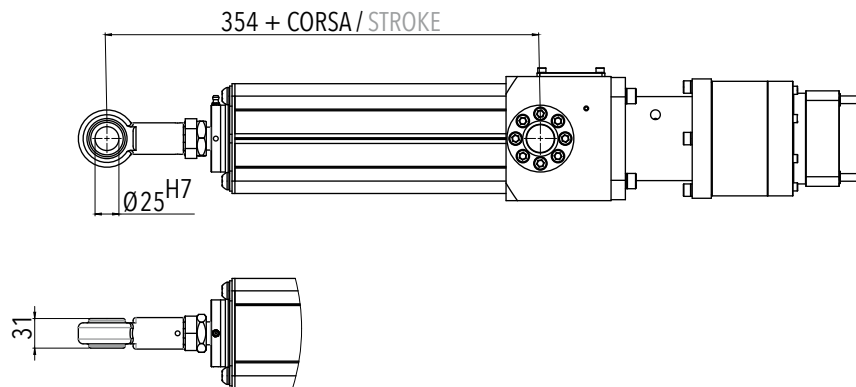
A2

attacco a forcella /
 fork connection



A3

attacco a testa a snodo /
 swivel head connection

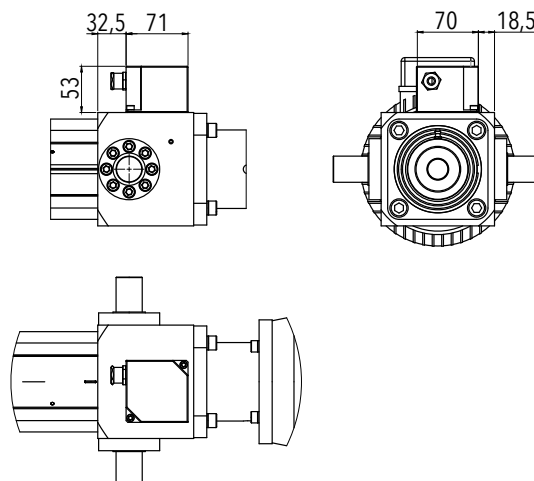


FINE CORSA / POTENZIOMETRO
LIMIT SWITCHES / POTENTIOMETER

FC

PO

FC+PO

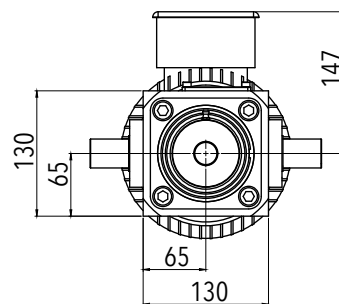
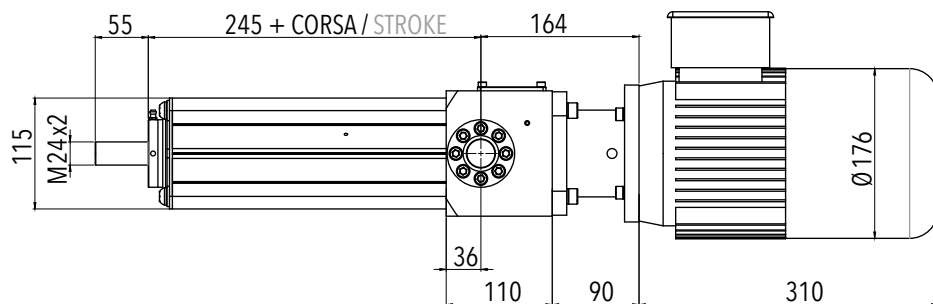


4.6 / AMC 400 S AC in presa diretta / direct drive

4.6.2 Caratteristiche dimensionali

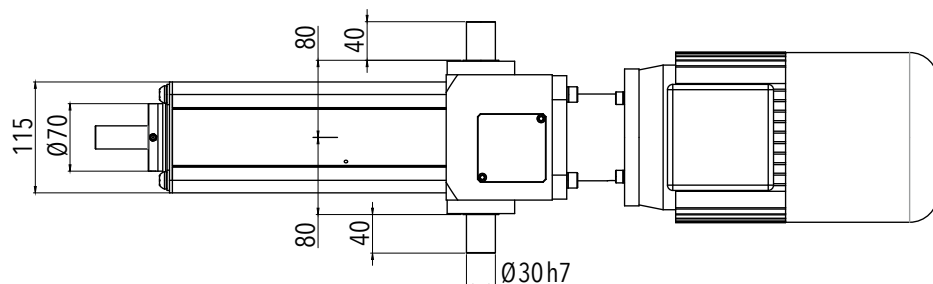
4.6.2 Overall dimensions

ATTACCO STANDARD STANDARD CONNECTION

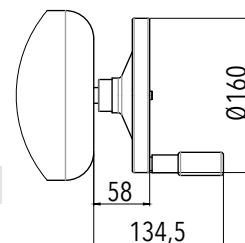


A1

attacco a filetto maschio /
male thread connection



VOLANTINO PER MANOVRA MANUALE HANDWHEEL FOR MANUAL OPERATION



MM

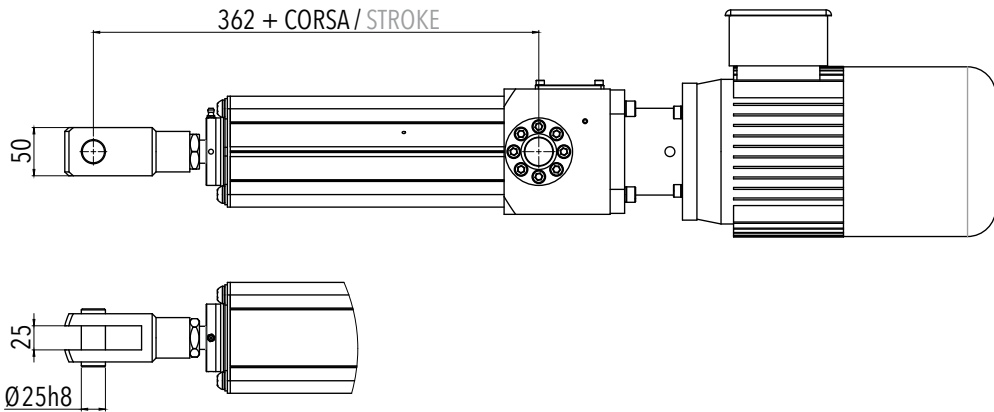
4.6.2 Caratteristiche dimensionali

4.6.2 Overall dimensions

TIPI DI ATTACCO OPZIONALI
OPTIONAL CONNECTIONS

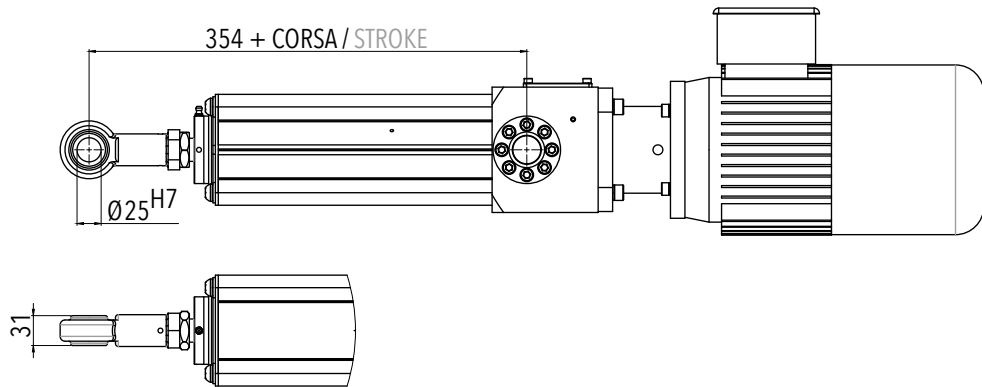
A2

attacco a forcella /
fork connection



A3

attacco a testa a snodo /
swivel head connection

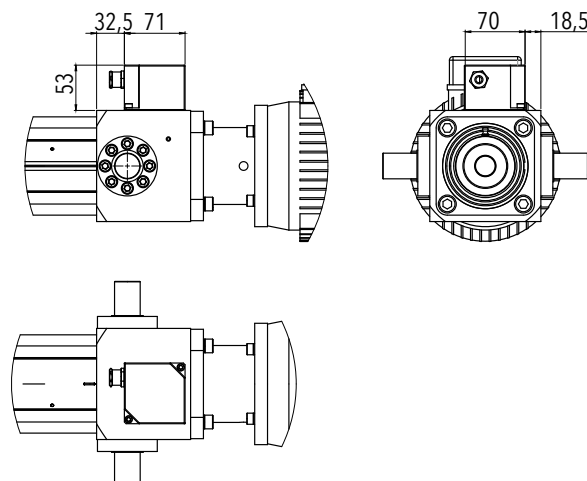


FINE CORSA / POTENZIOMETRO
LIMIT SWITCHES / POTENTIOMETER

FC

PO

FC+PO

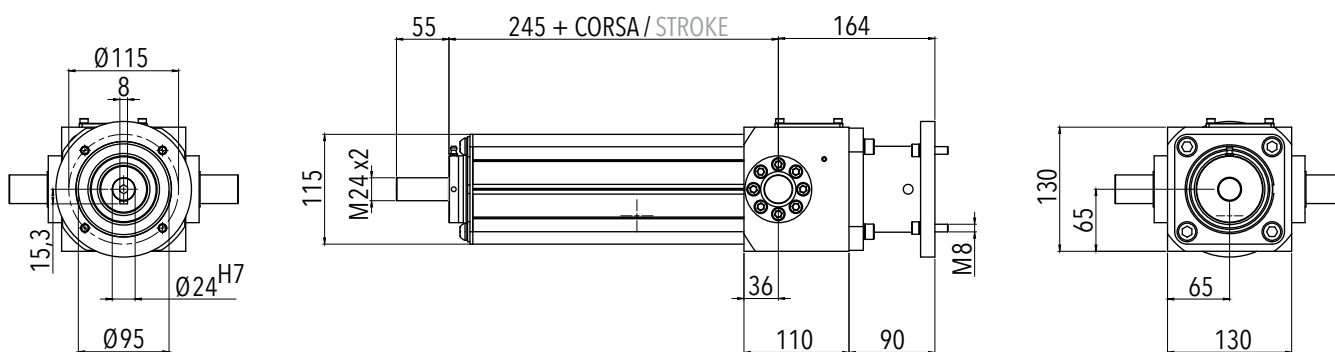


4.6 / AMC 400 S PAM in presa diretta / direct drive

4.6.2 Caratteristiche dimensionali

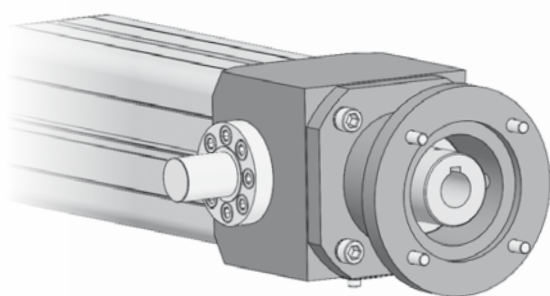
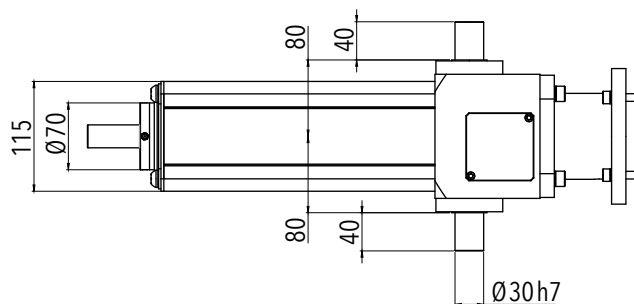
4.6.2 Overall dimensions

ATTACCO STANDARD
STANDARD CONNECTION



A1

attacco a filetto maschio /
male thread connection



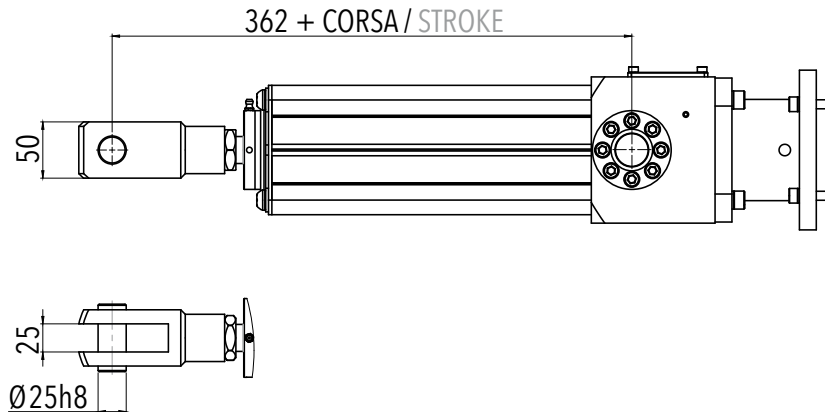
4.6.2 Caratteristiche dimensionali

4.6.2 Overall dimensions

TIPI DI ATTACCO OPZIONALI
OPTIONAL CONNECTIONS

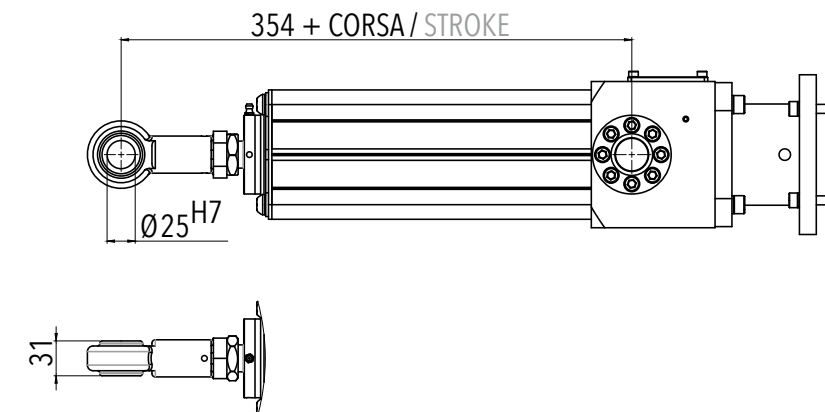
A2

attacco a forcella /
fork connection



A3

attacco a testa a snodo /
swivel head connection

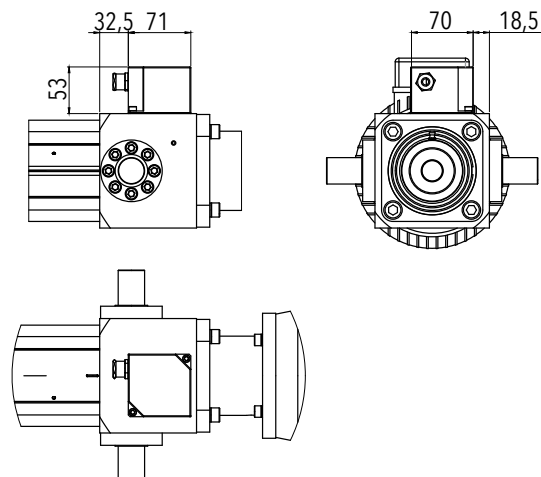


FINE CORSA / POTENZIOMETRO
LIMIT SWITCHES / POTENTIOMETER

FC

PO

FC+PO



4.7 / AMC 500 T AC

4.7.1 Caratteristiche tecniche

4.7.1 Technical features

| AMC 500 T AC | CON RIDUTTORE WITH GEARBOX | | | | | | PRESA DIRETTA DIRECT DRIVE | |
|---|---|------------------------|------------------------|------------------------|------------------------|------------------------|---|------------------------|
| | V19 - F5500 | V27 - F4600 | V38 - F3300 | V48 - F2600 | V75 - F1600 | V94 - F1300 | V125 - F800 | V191 - F600 |
| F_d [N] | 55000 | 46000 | 33000 | 26000 | 16000 | 13000 | 8000 | 6000 |
| F_s [N] | 55000 | | | | | | 55000 | |
| V_n [mm/s] | 19 | 27 | 38 | 48 | 75 | 94 | 125 | 191 |
| CORSA MASSIMA AMMISSIBILE PER CARICO MASSIMO APPLICABILE IN COMPRESSIONE (*) [mm] MAX ADMISSIBLE STROKE UNDER COMPRESSION LOAD (PUSH) (*) | MASSIMA CORSA STANDARD / MAX STANDARD STROKE | | | | | | 800 | |
| CORSA MASSIMA AMMISSIBILE PER CARICO MASSIMO APPLICABILE IN TRAZIONE [mm] MAX ADMISSIBLE STROKE UNDER TRACTION LOAD (PULL) | 1100 | | | | | | 1100 | |
| DIAMETRO NOMINALE VITE NOMINAL SCREW DIAMETER [mm] | 50 | | | | | | 50 | |
| PASSO NOMINALE VITE NOMINAL SCREW LEAD [mm] | 8 | | | | | | 8 | |
| RAPPORTO DI RIDUZIONE REDUCTION RATIO | 10 | 7 | 5 | 4 | 5 | 4 | 1 | 1 |
| MOTORE SENZA FRENO MOTOR WITHOUT BRAKE | 112-B14- 4P-4000W | | | | 112-B14- 2P-4000W | | 112-B14- 6P-3000W | 112-B14- 4P-4000W |
| CORRENTE NOMINALE @400V NOMINAL POWER @400V [A] | 8,2 | | | | 8,7 | | 6,8 | 8,2 |
| TENSIONE / FREQUENZA VOLTAGE / FREQUENCY [V]/[Hz] | 230/400 / 50 Hz | | | | | | 230/400 / 50 Hz | |
| IRREVERSIBILITÀ STATICA [MOTORE SENZA FRENO] (**) STATIC IRREVERSIBILITY [MOTOR WITHOUT BRAKE] (**) | IRREVERSIBILE (TRASMISSIONE) IRREVERSIBLE (TRANSMISSION) | | | | | | IRREVERSIBILE (TRASMISSIONE) IRREVERSIBLE (TRANSMISSION) | |

(*) Per corse superiori a quelle indicate in tabella, contattare l'ufficio tecnico / For strokes bigger than those indicated in the table, please contact our technical department.

(**) Applicazione del carico ad attuatore lineare fermo, in assenza di vibrazioni ed urti, che non determina nessun movimento dell'attuatore / Load applied at zero speed, without vibrations and mechanical shocks, that doesn't make the actuator move.

4.7.1 Caratteristiche tecniche
4.7.1 Technical features

| AMC 500 T PAM | CON RIDUTTORE WITH GEARBOX | | | | | | PRESA DIRETTA DIRECT DRIVE | |
|---|---|------------------------|------------------------|------------------------|------------------------|------------------------|---------------------------------------|------------------------|
| | V19 - F5500 | V27 - F4600 | V38 - F3300 | V48 - F2600 | V75 - F1600 | V94 - F1300 | V125 - F800 | V191 - F600 |
| C_{IN} COPPIA MAX AMMISSIBILE IN INGRESSO MAX ADMISSIBLE INPUT TORQUE [Nm] | 26,8 | | | | 13,2 | | 30,1 | 26,8 |
| F_S [N] | 1500 | | | | 3000 | | 1000 | 1500 |
| N_{IN} VELOCITÀ MAX AMMISSIBILE IN INGRESSO MAX ADMISSIBLE INPUT SPEED [rpm] | 19 | 27 | 38 | 48 | 75 | 94 | 125 | 191 |
| CORSA MASSIMA AMMISSIBILE PER CARICO MASSIMO APPLICABILE IN COMPRESSIONE (*) MAX ADMISSIBLE STROKE UNDER COMPRESSION LOAD (PUSH) (*) [mm] | MASSIMA CORSA STANDARD / MAX STANDARD STROKE | | | | | | 800 | |
| CORSA MASSIMA AMMISSIBILE PER CARICO MASSIMO APPLICABILE IN TRAZIONE MAX ADMISSIBLE STROKE UNDER TRACTION LOAD (PULL) [mm] | 1100 | | | | | | 1100 | |
| DIAMETRO NOMINALE VITE NOMINAL SCREW DIAMETER [mm] | 50 | | | | | | 50 | |
| PASSO NOMINALE VITE NOMINAL SCREW LEAD [mm] | 8 | | | | | | 8 | |
| RAPPORTO DI RIDUZIONE REDUCTION RATIO | 10 | 7 | 5 | 4 | 5 | 4 | 1 | 1 |
| PREDISPOSIZIONE PER MOTORE CON FLANGIATURA ARRANGEMENT FOR AC MOTOR WITH FLANGING | 112-B14 | | | | | | 112-B14 | |
| IRREVERSIBILITÀ STATICA SENZA MOTORE (**) STATIC IRREVERSIBILITY WITHOUT MOTOR (**) | IRREVERSIBILE IRREVERSIBLE | | | | | | IRREVERSIBILE IRREVERSIBLE | |

(*) Per corse superiori a quelle indicate in tabella, contattare l'ufficio tecnico / For strokes bigger than those indicated in the table, please contact our technical department.

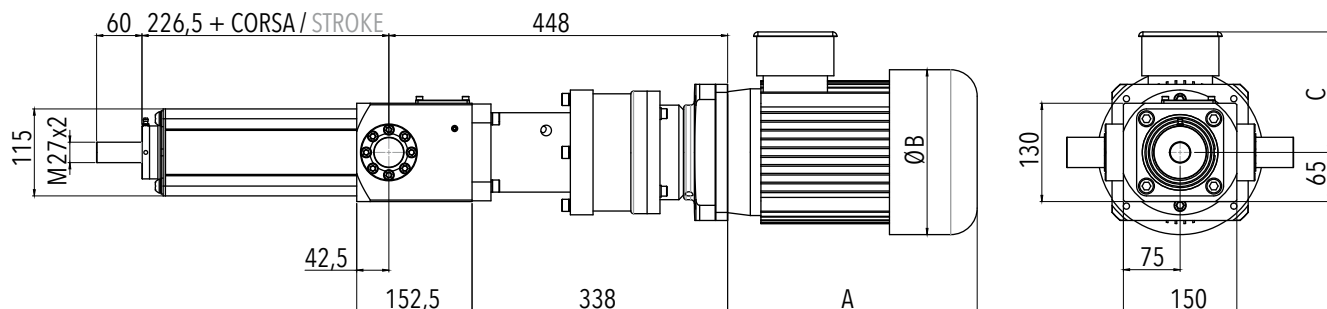
(**) Applicazione del carico ad attuatore lineare fermo, in assenza di vibrazioni ed urti, che non determina nessun movimento dell'attuatore / Load applied at zero speed, without vibrations and mechanical shocks, that doesn't make the actuator move.

4.7 / AMC 500 T AC con riduttore / with gearbox

4.7.2 Caratteristiche dimensionali

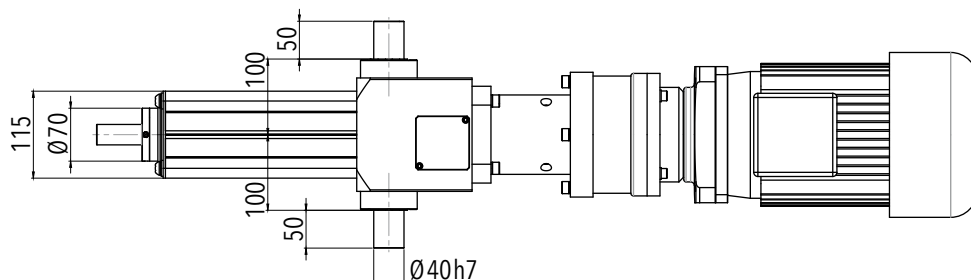
4.7.2 Overall dimensions

ATTACCO STANDARD STANDARD CONNECTION

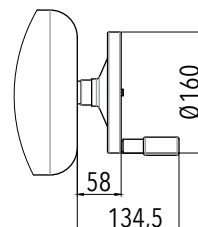


A1

attacco a filetto maschio /
male thread connection



VOLANTINO PER MANOVRA MANUALE HANDWHEEL FOR MANUAL OPERATION



MM

| GRANDEZZA / SIZE | A max senza freno/ without brake | A max con freno/ with brake | B max senza freno/ without brake | B max con freno/ with brake | C max senza freno/ without brake | C max con freno/ with brake |
|---------------------|--|-----------------------------------|--|-----------------------------------|--|-----------------------------------|
| 112-B14 | 330 | 409 | 218 | 218 | 159 | 172 |

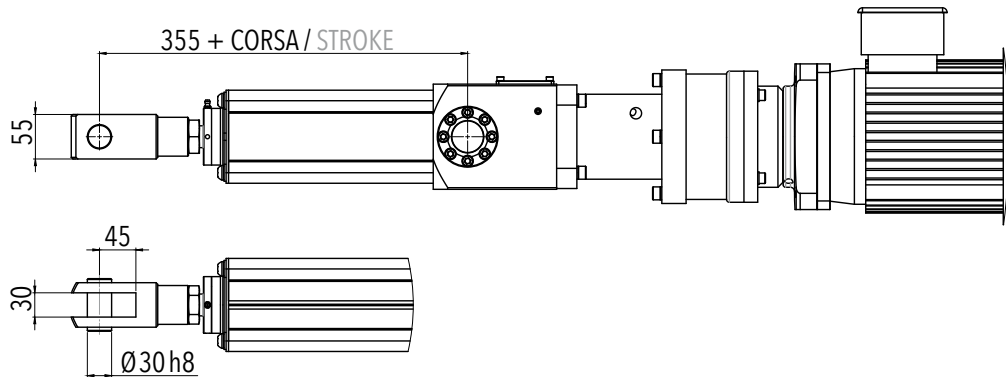
4.7.2 Caratteristiche dimensionali

4.7.2 Overall dimensions

TIPI DI ATTACCO OPZIONALI
OPTIONAL CONNECTIONS

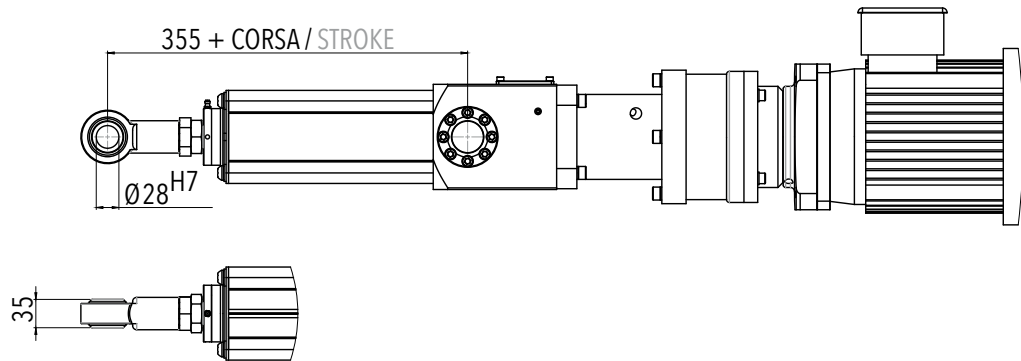
A2

attacco a forcella /
fork connection



A3

attacco a testa a snodo /
swivel head connection

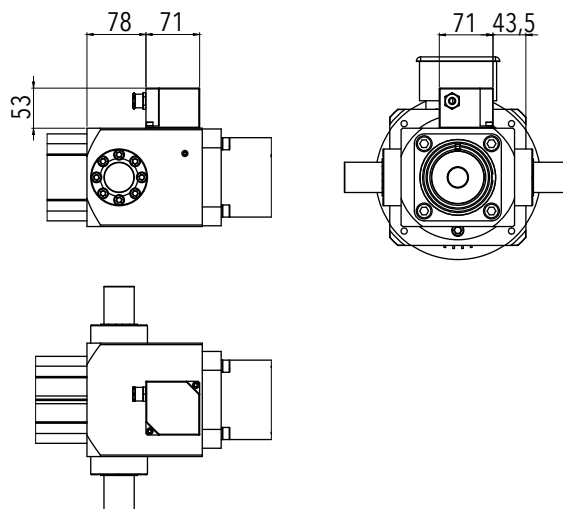


FINE CORSA / POTENZIOMETRO
LIMIT SWITCHES / POTENTIOMETER

FC

P0

FC+P0

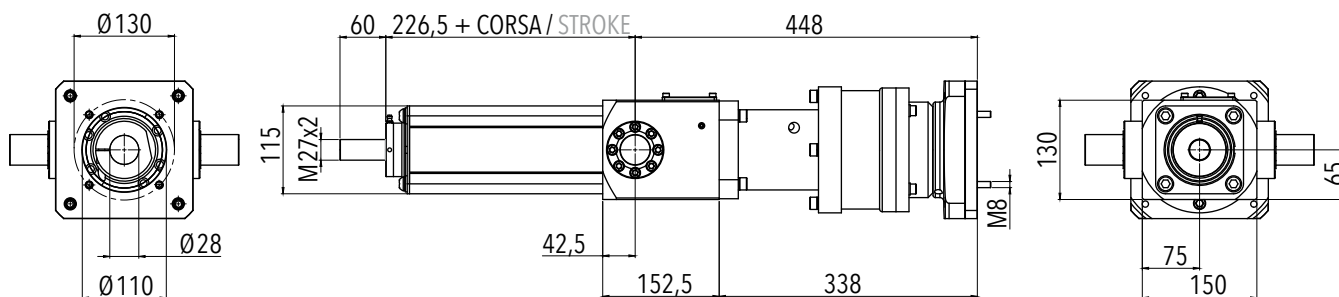


4.7 / AMC 500 T PAM
con riduttore / with gearbox

4.7.2 Caratteristiche dimensionali

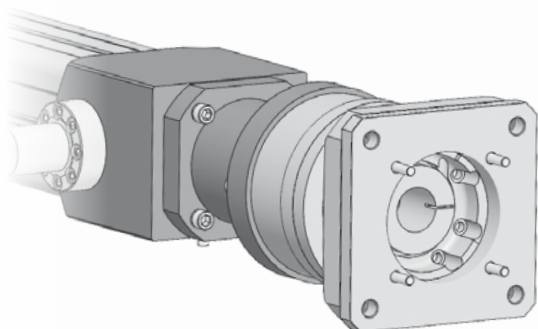
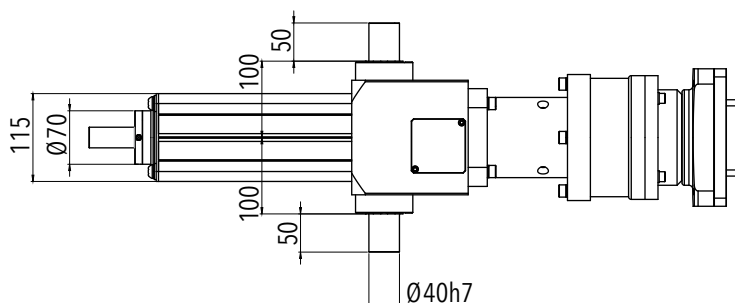
4.7.2 Overall dimensions

ATTACCO STANDARD
STANDARD CONNECTION



A1

attacco a filetto maschio /
male thread connection



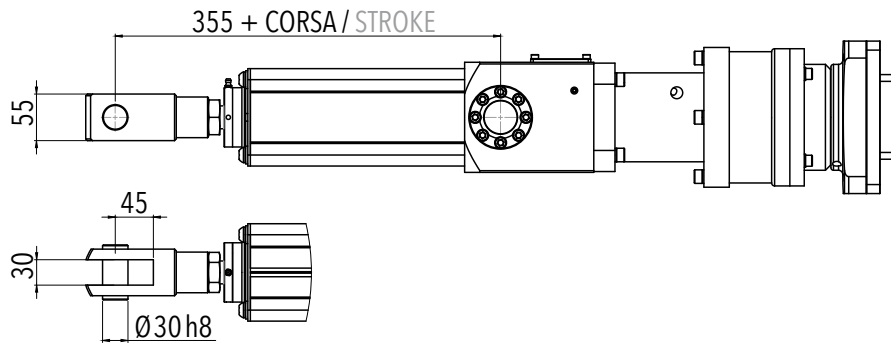
4.7.2 Caratteristiche dimensionali

4.7.2 Overall dimensions

TIPI DI ATTACCO OPZIONALI
OPTIONAL CONNECTIONS

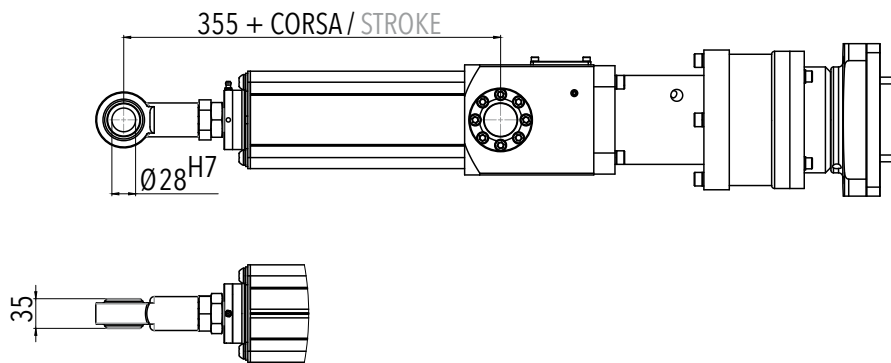
A2

attacco a forcella /
 fork connection



A3

attacco a testa a snodo /
 swivel head connection

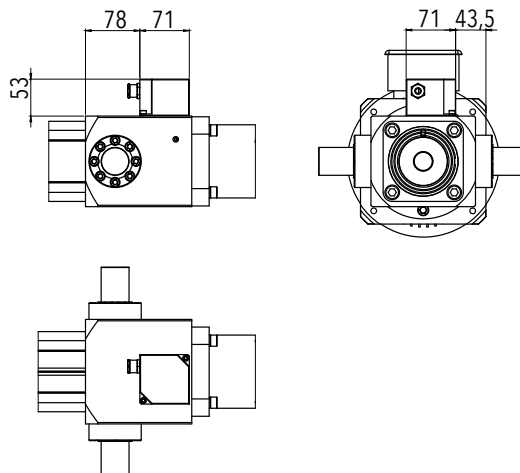


FINE CORSA / POTENZIOMETRO
LIMIT SWITCHES / POTENTIOMETER

FC

P0

FC+P0

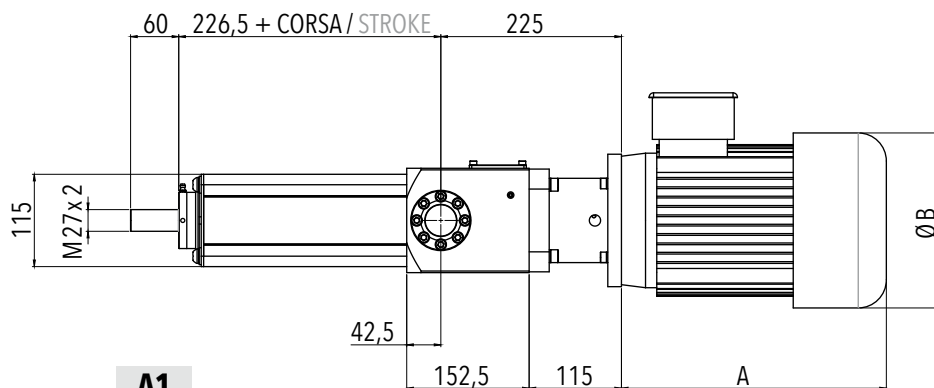


4.7 / AMC 500 T AC in presa diretta / direct drive

4.7.2 Caratteristiche dimensionali

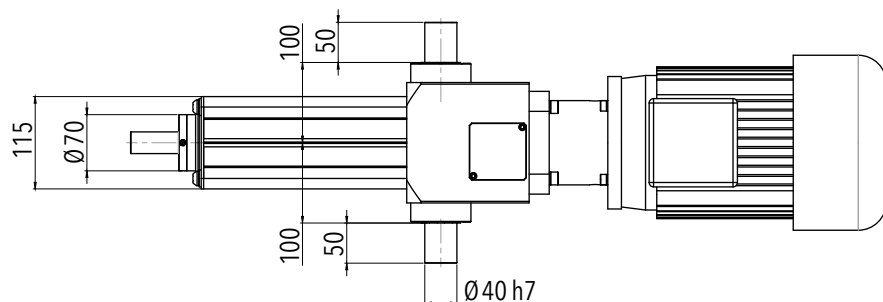
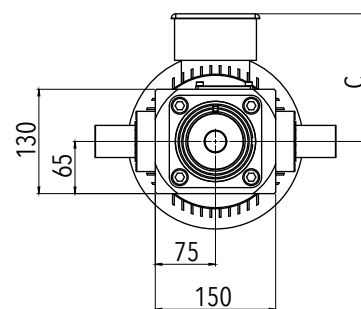
4.7.2 Overall dimensions

ATTACCO STANDARD STANDARD CONNECTION

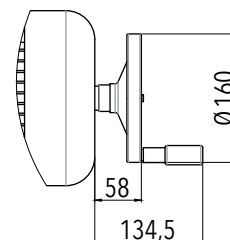


A1

attacco a filetto maschio /
male thread connection



VOLANTINO PER MANOVRA MANUALE HANDWHEEL FOR MANUAL OPERATION



MM

| GRANDEZZA / SIZE | A max senza freno/ without brake | A max con freno/ with brake | B max senza freno/ without brake | B max con freno/ with brake | C max senza freno/ without brake | C max con freno/ with brake |
|---------------------|--|-----------------------------------|--|-----------------------------------|--|-----------------------------------|
| 112-B14 | 330 | 409 | 218 | 218 | 159 | 172 |

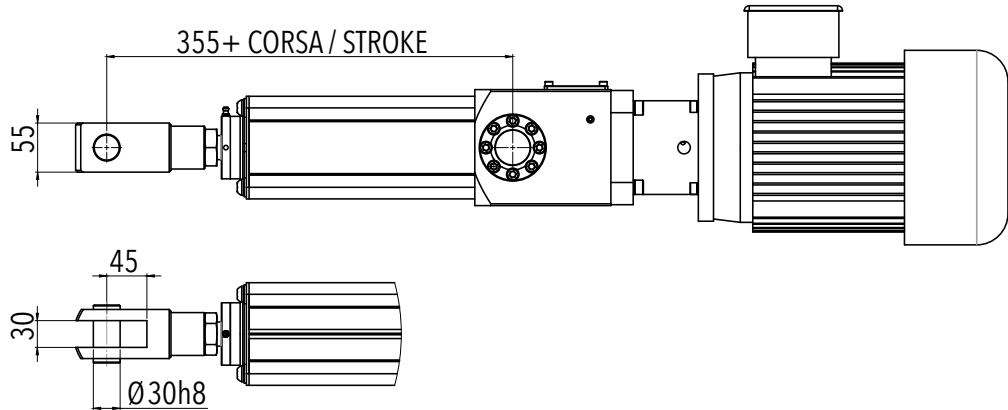
4.7.2 Caratteristiche dimensionali

4.7.2 Overall dimensions

**TIPI DI ATTACCO OPZIONALI
OPTIONAL CONNECTIONS**

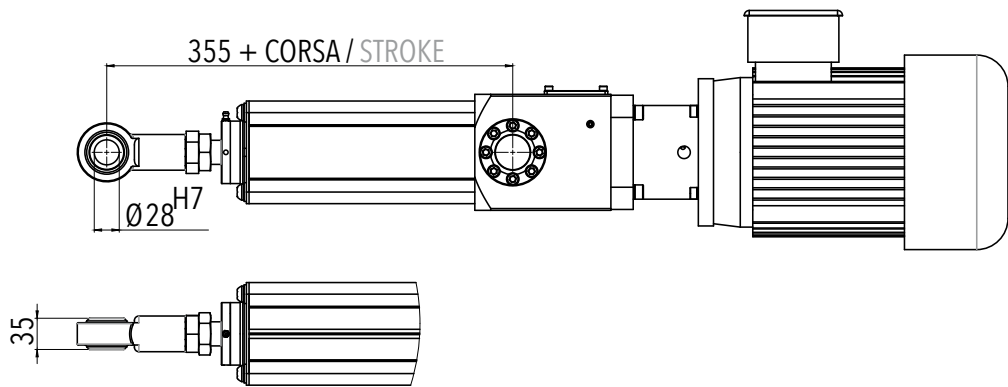
A2

attacco a forcella /
fork connection



A3

attacco a testa a snodo /
swivel head connection

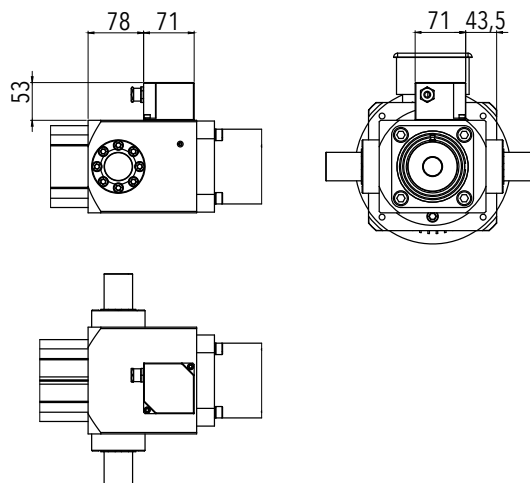


**FINE CORSA / POTENZIOMETRO
LIMIT SWITCHES / POTENTIOMETER**

FC

PO

FC+PO

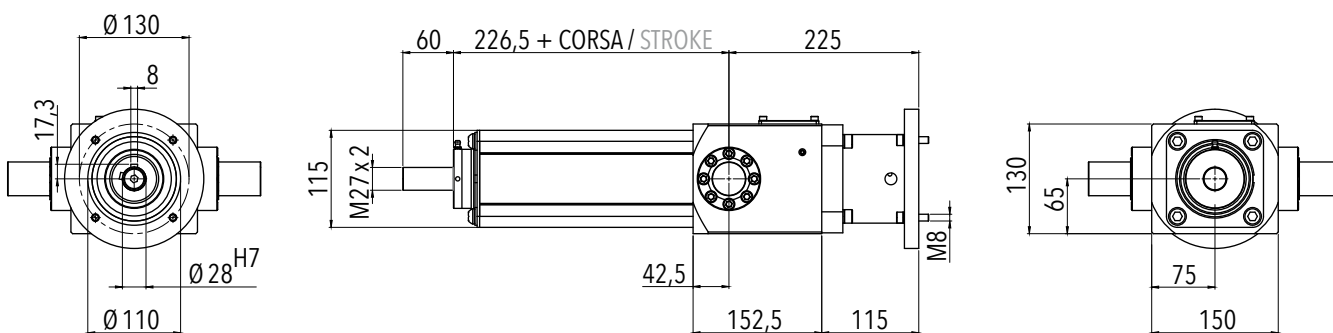


4.7 / AMC 500 T PAM in presa diretta / direct drive

4.7.2 Caratteristiche dimensionali

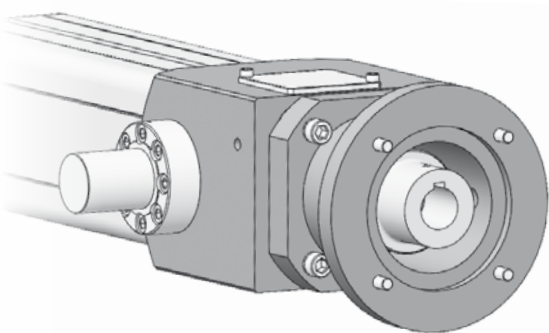
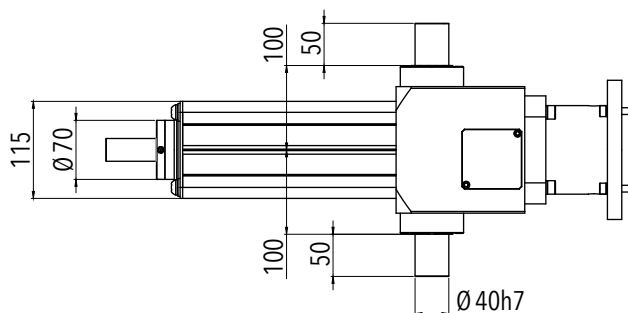
4.7.2 Overall dimensions

ATTACCO STANDARD
STANDARD CONNECTION



A1

attacco a filetto maschio /
male thread connection



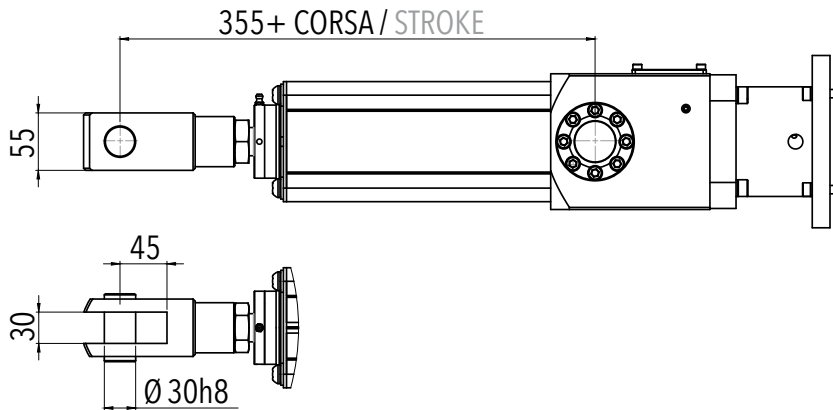
4.7.2 Caratteristiche dimensionali

4.7.2 Overall dimensions

TIPI DI ATTACCO OPZIONALI
OPTIONAL CONNECTIONS

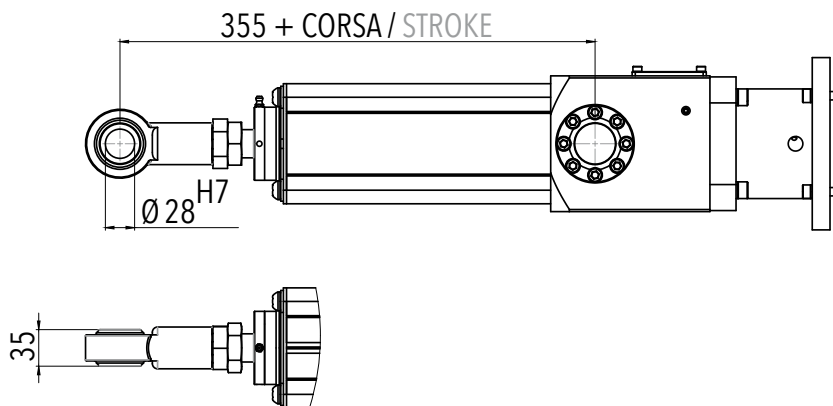
A2

attacco a forcella /
fork connection



A3

attacco a testa a snodo /
swivel head connection

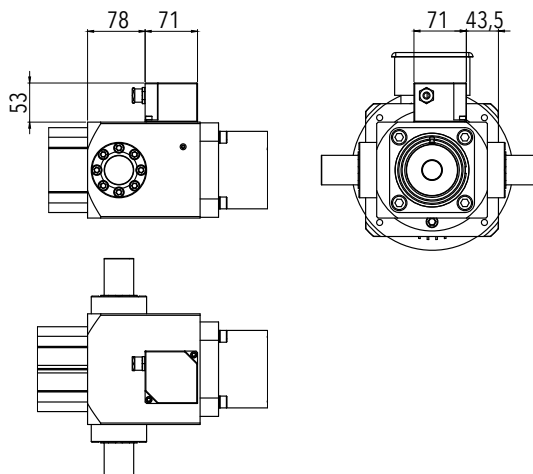


FINE CORSA / POTENZIOMETRO
LIMIT SWITCHES / POTENTIOMETER

FC

PO

FC+PO



4.8 / AMC 500 S AC

4.8.1 Caratteristiche tecniche

4.8.1 Technical features

| AMC 500 S AC | CON RIDUTTORE WITH GEARBOX | | | | | | PRESA DIRETTA DIRECT DRIVE |
|--|---|----------------------|----------------------|----------------------|----------------------|-----------------|---|
| | V24 - F7500 | V34 - F7200 | V48 - F6800 | V60 - F7000 | V97 - F4500 | V122 - F3700 | V160 - F1700 |
| F_d [N] | 75000 (***) | 72000 (***) | 68000 (***) | 70000 (***) | 45000 | 37000 | 17000 |
| F_s [N] | 75000 (***) | 72000 (***) | 68000 (***) | 70000 (***) | 45000 | 37000 | 17000 |
| V_n [mm/s] | 24 | 34 | 48 | 60 | 97 | 122 | 160 |
| CORSA MASSIMA AMMISSIBILE PER CARICO MASSIMO APPLICABILE IN COMPRESIONE (*) MAX ADMISSIBLE STROKE UNDER COMPRESSION LOAD (PUSH) (*) [mm] | MASSIMA CORSA STANDARD / MAX STANDARD STROKE | | | | | | |
| | 700 | | | | 800 | 900 | 1000 |
| CORSA MASSIMA AMMISSIBILE PER CARICO MASSIMO APPLICABILE IN TRAZIONE MAX ADMISSIBLE STROKE UNDER TRACTION LOAD (PULL) [mm] | 1100 | | | | | | 1100 |
| DIAMETRO NOMINALE VITE NOMINAL SCREW DIAMETER [mm] | 50 | | | | | | 50 |
| PASSO NOMINALE VITE NOMINAL SCREW LEAD [mm] | 10 | | | | | | 10 |
| RAPPORTO DI RIDUZIONE REDUCTION RATIO | 10 | 7 | 5 | 4 | 5 | 4 | 1 |
| MOTORE CON FRENO MOTOR WITH BRAKE | 100-B14- 4P-2200W | 100-B14- 4P-3000W | 112-B14- 4P-4000W | 112-B14- 4P-5500W | 112-B14- 2P-5500W | | 112-B14- 6P-3000W |
| CORRENTE NOMINALE @400V NOMINAL POWER @400V [A] | 4,8 | 6,4 | 8,2 | 11 | 12 | | 6,8 |
| TENSIONE / FREQUENZA VOLTAGE / FREQUENCY [V]/ [Hz] | 230/400 / 50 Hz | | | | | | 230/400 / 50 Hz |
| IRREVERSIBILITÀ STATICA [MOTORE CON FRENO] (**) STATIC IRREVERSIBILITY [MOTOR WITH BRAKE] (**) | IRREVERSIBILE (FRENO) IRREVERSIBLE (BRAKE) | | | | | | IRREVERSIBILE (FRENO) IRREVERSIBLE (BRAKE) |

(*) Per corse superiori a quelle indicate in tabella, contattare l'ufficio tecnico / For strokes bigger than those indicated in the table, please contact our technical department.

(**) Applicazione del carico ad attuatore lineare fermo, in assenza di vibrazioni ed urti, che non determina nessun movimento dell'attuatore / Load applied at zero speed, without vibrations and mechanical shocks, that doesn't make the actuator move.

(***) Carico massimo applicabile 60000N con attacchi A2 ed A3 / Max. applicable load 60000N with A2 and A3 systems.

4.8.1 Caratteristiche tecniche
4.8.1 Technical features

| AMC 500 S PAM | CON RIDUTTORE WITH GEARBOX | | | | | | PRESA DIRETTA DIRECT DRIVE |
|---|---|------------------------|------------------------|------------------------|------------------------|-------------------------|---------------------------------------|
| | V24 - F7500 | V34 - F7200 | V48 - F6800 | V60 - F7000 | V97 - F4500 | V122 - F3700 | V160 - F1700 |
| C_{IN} COPPIA MAX AMMISSIBILE IN INGRESSO MAX ADMISSIBLE INPUT TORQUE [Nm] | 14,8 | 20,2 | 26,9 | 36,5 | 18,1 | | 30,1 |
| F_S [N] | N.A. | | | | | | N.A. |
| N_{IN} VELOCITÀ MAX AMMISSIBILE IN INGRESSO MAX ADMISSIBLE INPUT SPEED [rpm] | 1500 | | | 3000 | | | 1000 |
| CORSA MASSIMA AMMISSIBILE PER CARICO MASSIMO APPLICABILE IN COMPRESSIONE (*) MAX ADMISSIBLE STROKE UNDER COMPRESSION LOAD (PUSH) (*) [mm] | MASSIMA CORSA STANDARD / MAX STANDARD STROKE | | | | | | |
| | 700 | | | 800 | 900 | | 1000 |
| CORSA MASSIMA AMMISSIBILE PER CARICO MASSIMO APPLICABILE IN TRAZIONE MAX ADMISSIBLE STROKE UNDER TRACTION LOAD (PULL) [mm] | 1100 | | | | | | 1100 |
| DIAMETRO NOMINALE VITE NOMINAL SCREW DIAMETER [mm] | 50 | | | | | | 50 |
| PASSO NOMINALE VITE NOMINAL SCREW LEAD [mm] | 10 | | | | | | 10 |
| RAPPORTO DI RIDUZIONE REDUCTION RATIO | 10 | 7 | 5 | 4 | 5 | 4 | 1 |
| PREDISPOSIZIONE PER MOTORE CON FLANGIATURA ARRANGEMENT FOR AC MOTOR WITH FLANGING | 100-B14 | | 112-B14 | | | | 112-B14 |
| IRREVERSIBILITÀ STATICA SENZA MOTORE (**) STATIC IRREVERSIBILITY WITHOUT MOTOR (**) | REVERSIBILE REVERSIBLE | | | | | | REVERSIBILE REVERSIBLE |

(*) Per corse superiori a quelle indicate in tabella, contattare l'ufficio tecnico / For strokes bigger than those indicated in the table, please contact our technical department.

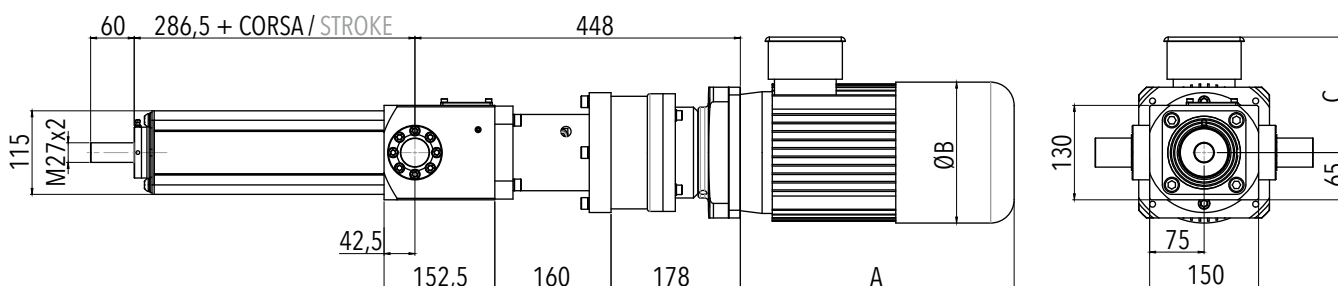
(**) Applicazione del carico ad attuatore lineare fermo, in assenza di vibrazioni ed urti, che non determina nessun movimento dell'attuatore / Load applied at zero speed, without vibrations and mechanical shocks, that doesn't make the actuator move.

4.8 / AMC 500 S AC con riduttore / with gearbox

4.8.2 Caratteristiche dimensionali

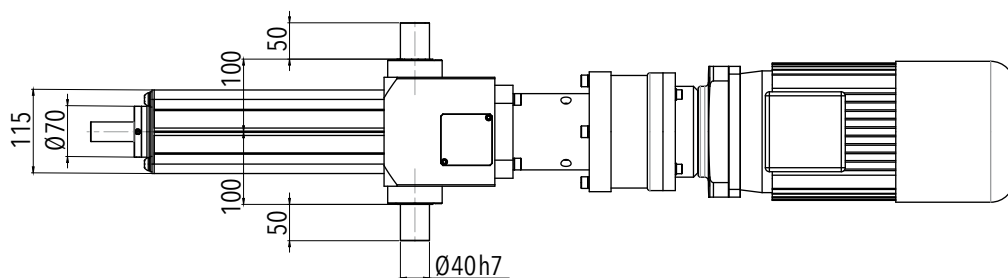
4.8.2 Overall dimensions

ATTACCO STANDARD STANDARD CONNECTION

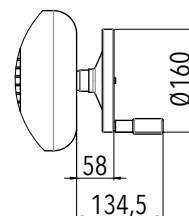


A1

attacco a filetto maschio /
male thread connection



VOLANTINO PER MANOVRA MANUALE HANDWHEEL FOR MANUAL OPERATION



MM

| GRANDEZZA / SIZE | A MAX | B MAX | C MAX |
|------------------|-------|-------|-------|
| 100-B14 | 377 | 194 | 159 |
| 112-B14 | 409 | 218 | 172 |

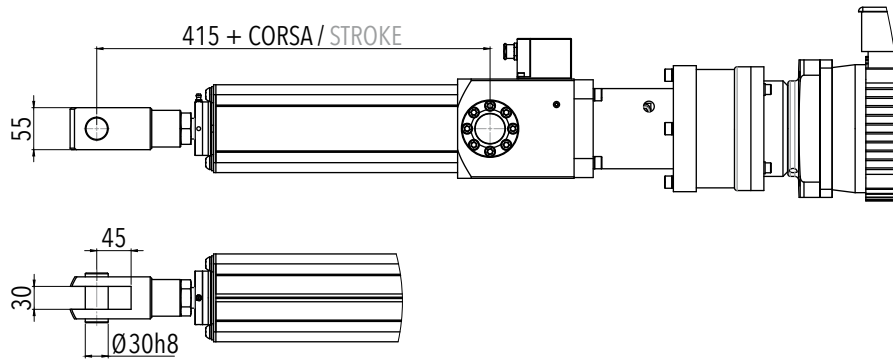
4.8.2 Caratteristiche dimensionali

4.8.2 Overall dimensions

TIPI DI ATTACCO OPZIONALI
OPTIONAL CONNECTIONS

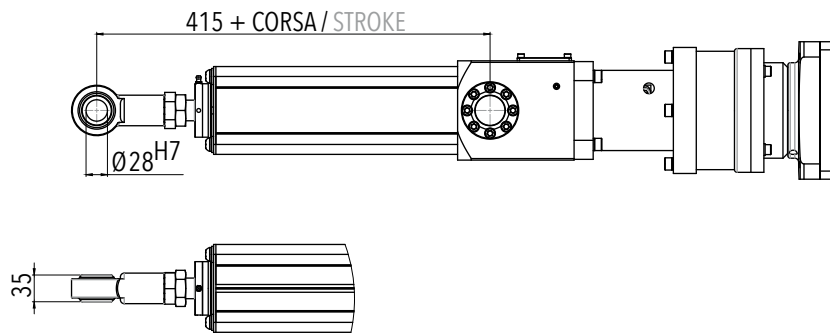
A2

attacco a forcella /
fork connection



A3

attacco a testa a snodo /
swivel head connection

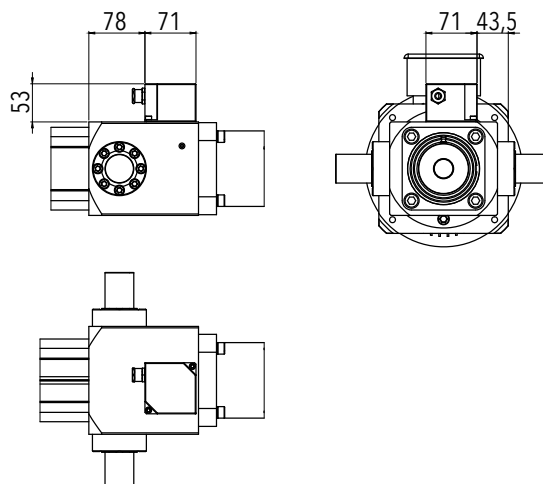


FINE CORSA / POTENZIOMETRO
LIMIT SWITCHES / POTENTIOMETER

FC

PO

FC+PO

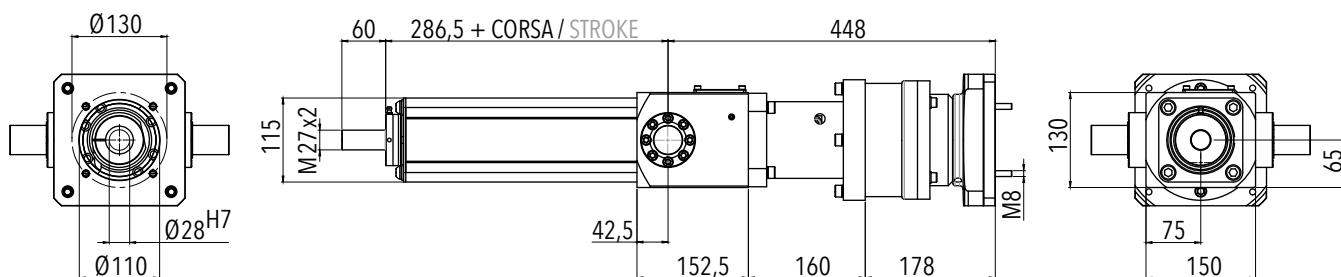


4.8 / AMC 500 S PAM
con riduttore / with gearbox

4.8.2 Caratteristiche dimensionali

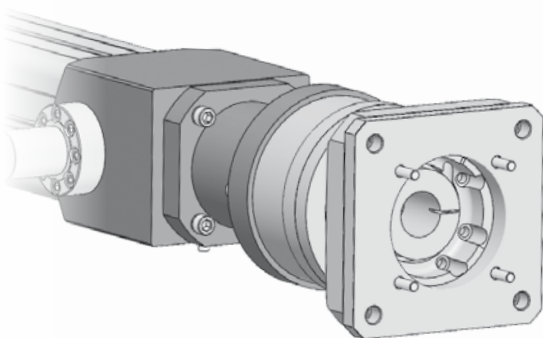
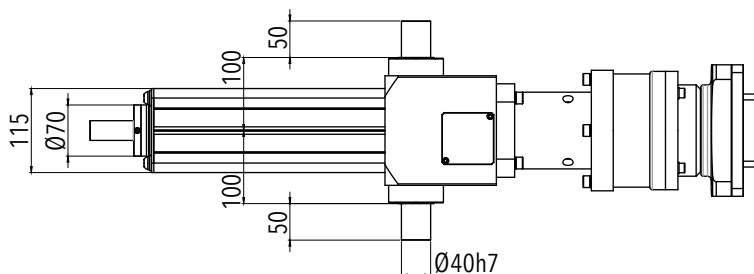
4.8.2 Overall dimensions

ATTACCO STANDARD
STANDARD CONNECTION



A1

attacco a filetto maschio /
male thread connection



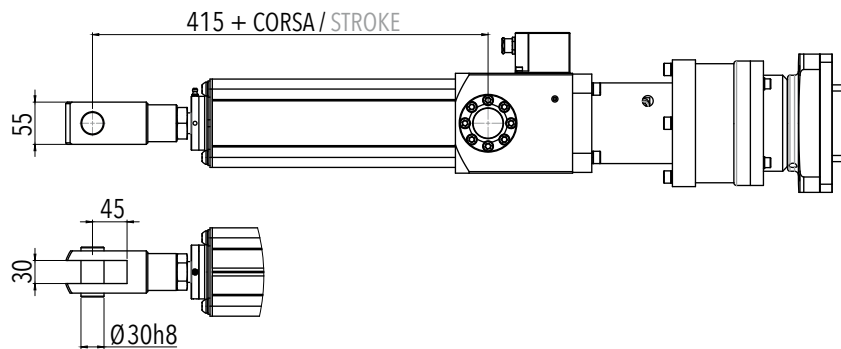
4.8.2 Caratteristiche dimensionali

4.8.2 Overall dimensions

TIPI DI ATTACCO OPZIONALI
OPTIONAL CONNECTIONS

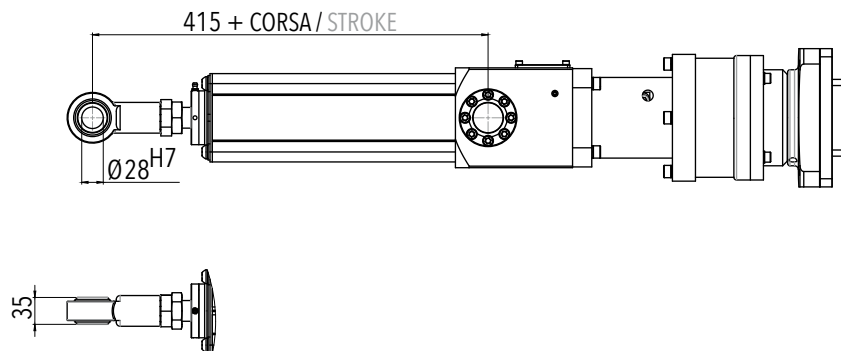
A2

attacco a forcella /
 fork connection



A3

attacco a testa a snodo /
 swivel head connection

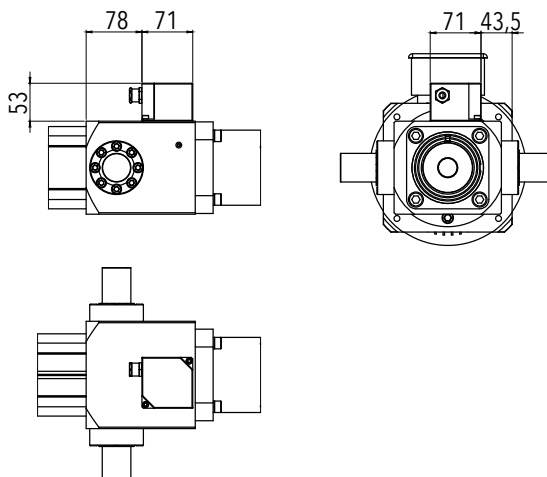


FINE CORSA / POTENZIOMETRO
LIMIT SWITCHES / POTENTIOMETER

FC

PO

FC+PO

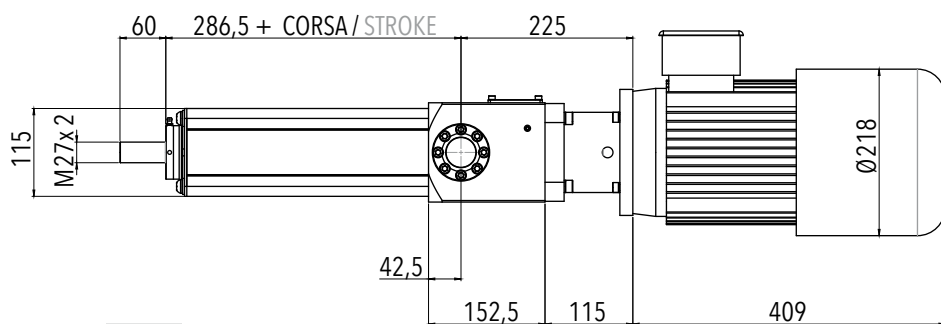


4.8 / AMC 500 S AC in presa diretta / direct drive

4.8.2 Caratteristiche dimensionali

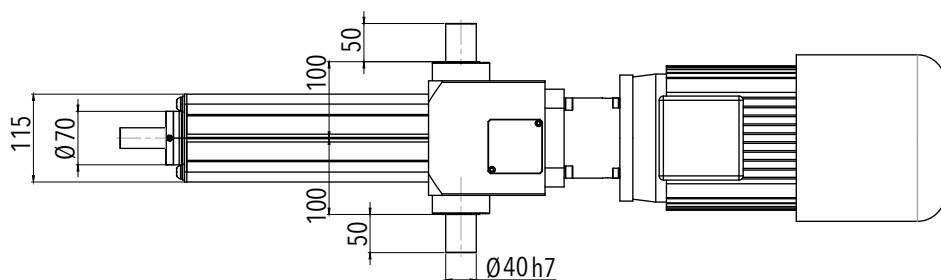
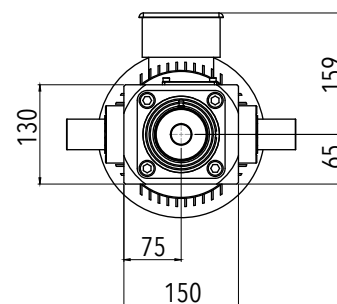
4.8.2 Overall dimensions

ATTACCO STANDARD STANDARD CONNECTION

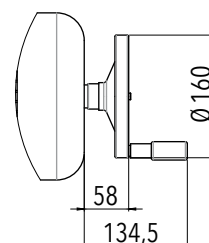


A1

attacco a filetto maschio /
male thread connection



VOLANTINO PER MANOVRA MANUALE HANDWHEEL FOR MANUAL OPERATION



MM

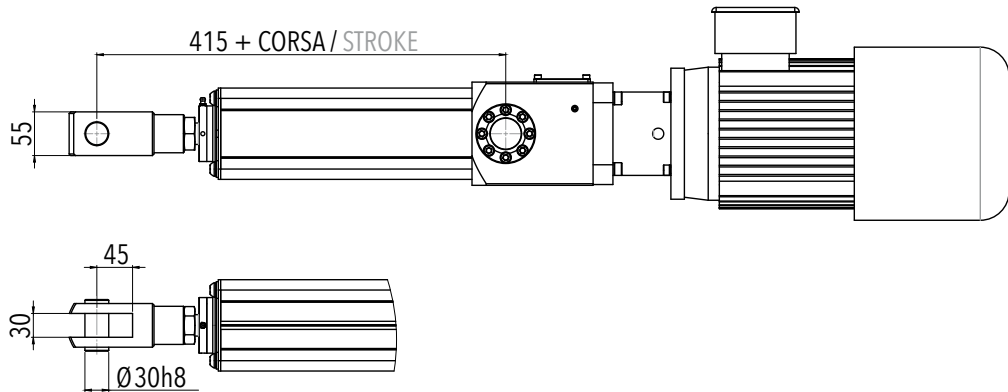
4.8.2 Caratteristiche dimensionali

4.8.2 Overall dimensions

TIPI DI ATTACCO OPZIONALI
OPTIONAL CONNECTIONS

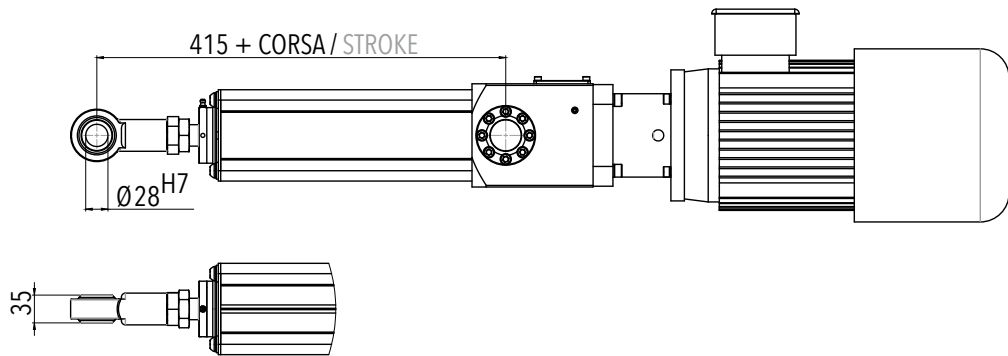
A2

attacco a forcella /
fork connection



A3

attacco a testa a snodo /
swivel head connection

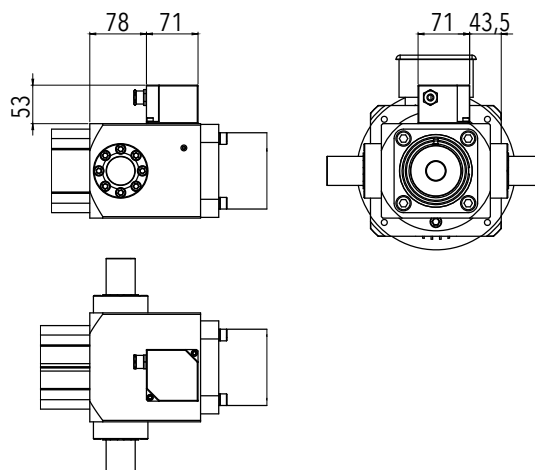


FINE CORSA / POTENZIOMETRO
LIMIT SWITCHES / POTENTIOMETER

FC

PO

FC+PO

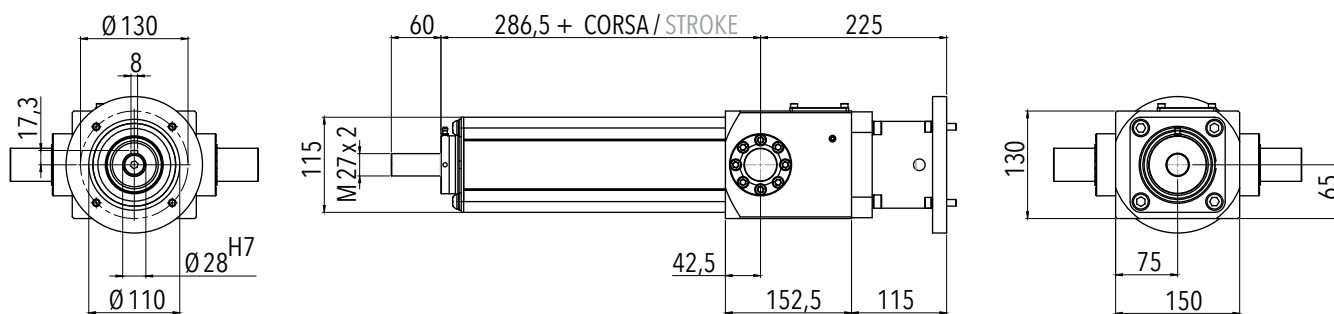


4.8 / AMC 500 S PAM in presa diretta / direct drive

4.8.2 Caratteristiche dimensionali

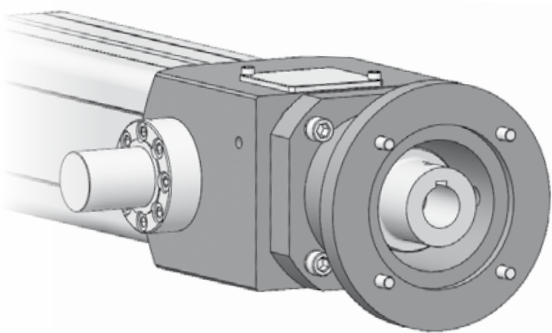
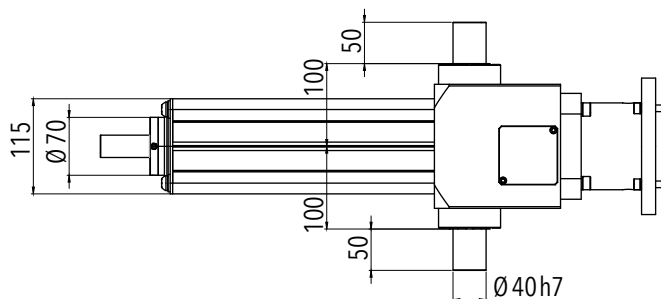
4.8.2 Overall dimensions

ATTACCO STANDARD
STANDARD CONNECTION



A1

attacco a filetto maschio /
male thread connection



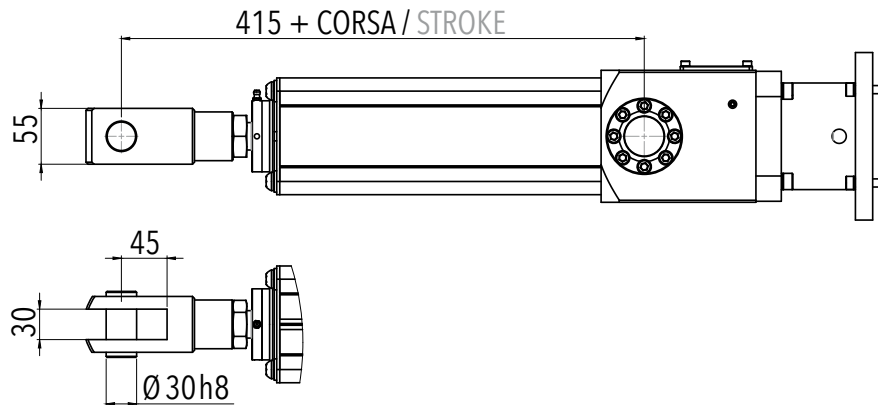
4.8.2 Caratteristiche dimensionali

4.8.2 Overall dimensions

TIPI DI ATTACCO OPZIONALI
OPTIONAL CONNECTIONS

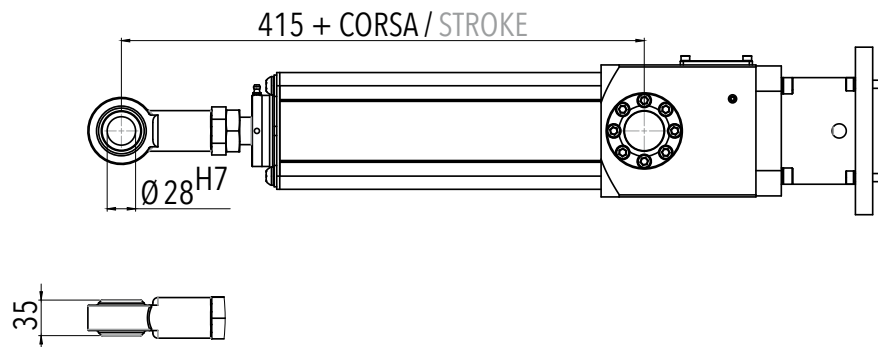
A2

attacco a forcella /
fork connection



A3

attacco a testa a snodo /
swivel head connection

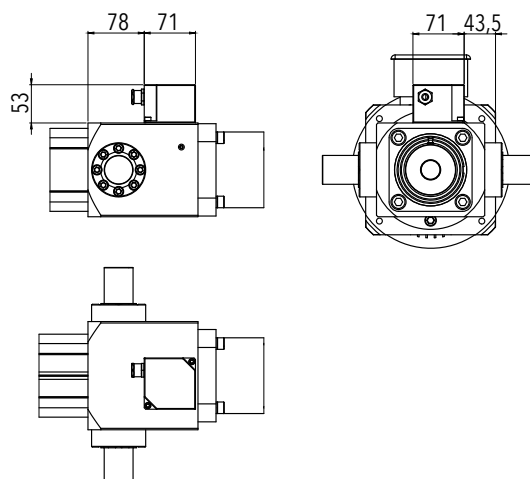


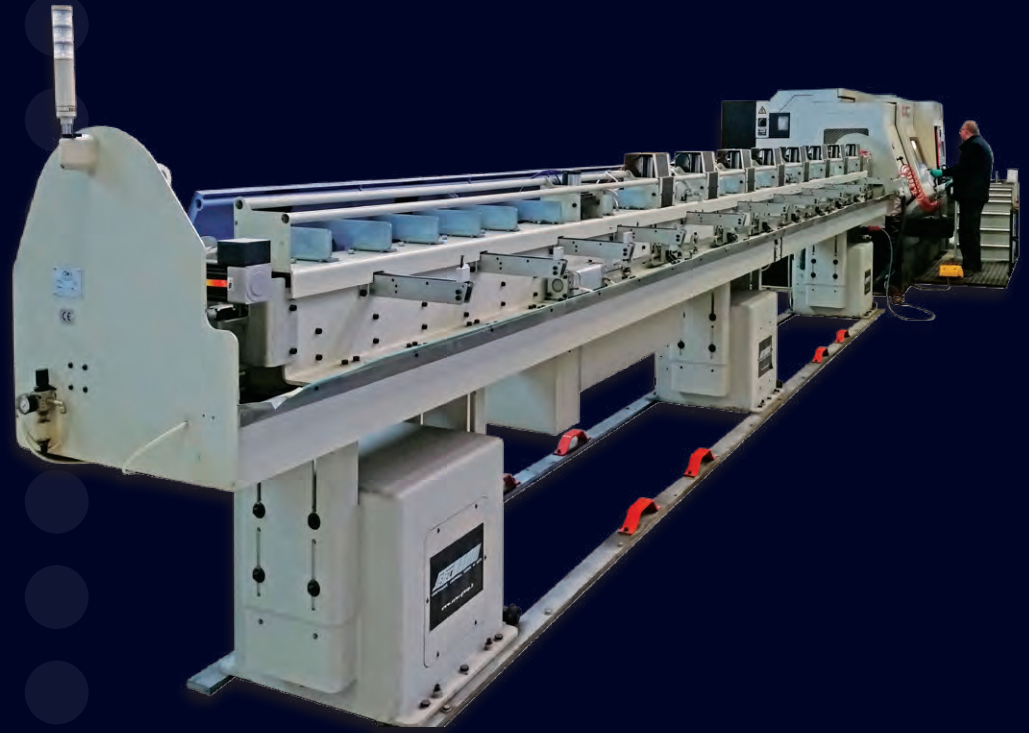
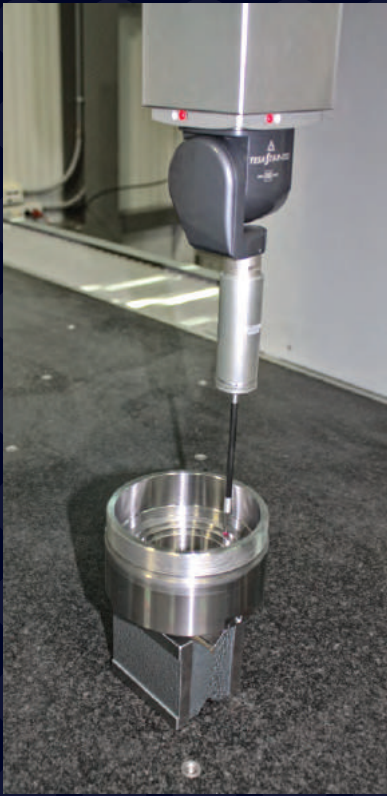
FINE CORSA / POTENZIOMETRO
LIMIT SWITCHES / POTENTIOMETER

FC

PO

FC+PO





JEDEC
COMPONENTS CONTROLS MOTION SYSTEMS

www.setec-group.com
 WWW.SETEC-GRUP.COM



creativitylab.it



TORINO

**Direzione Generale e Stabilimento di Produzione
 Headquarter and Production Plant**

Via Mappano, 17 - 10071 Borgaro T.se (TO)
 T +39 011 451 8611 (r.a.) - F +39 011 470 4891
 setec.to@setec-group.it

MILANO

Via Meccanica, 5
 20026 Novate (MI) - Z. I. Vialba
 T +39 02 356 0990 - 382 01 590 (r.a.)
 F +39 02 356 0943
 setec.mi@setec-group.it

BOLOGNA

Via Del Lavoro, 6/A
 40051 Altedo (BO)
 T +39 051 871 949 (3 linee r.a.)
 F +39 051 870 329
 setec.bo@setec-group.it

PADOVA

T +39 049 872 5983
 F +39 049 856 0965
 setec.pd@setec-group.it

FIRENZE

T +39 055 643 261
 F +39 055 646 6614
 setec.fi@setec-group.it

NETWORK INTERNAZIONALE DISTRIBUTORI AUTORIZZATI / INTERNATIONAL AUTHORIZED DISTRIBUTORS

AUSTRALIA

BT PRECISION
 5 The Serpentine
 Tecoma Victoria, 3160
 Australia
 Tel. +61 437 880365
 tim@btprecision.com.au
 www.btprecision.com.au

AUSTRIA

**TAT Technom
 Antriebstechnik GmbH**
 Technologiering 13-17
 4060, Leonding, Austria
 Tel. +43 7229 64840.0
 Fax +43 7229 61817
 tat@tat.at
 www.tat.at

CANADA

DRIVE SYSTEMS GROUP Inc.
 7150, Torbram Rd. Units 1 & 2
 Mississauga, Ontario
 Canada, L4T 3Z8
 Tel. +1 905 405-0310
 Fax +1 905 405-0313
 georger@drivesystemsgroup.com
 www.drivesystemsgroup.com

CHINA

**EURO POWER TRANSMISSION
 & CONTROL Ltd.**
 No.293, Xiuyuan Rd, Pudong
 201315, Shanghai, China
 Tel. +86 21 510 284 51
 Fax +86 21 510 288 72
 ptc@europtc.com
 www.europtc.com

CZECK REPUBLIC

OPIS Engineering k.s.
 Selská 64
 61400, Brno,
 Česká Republika
 Tel. +420 543 330 055
 Fax +420 543 242 653
 info@opis.cz
 www.opis.cz

CZECK REPUBLIC

TAT pohonová technika s.r.o.
 Hraniční 2253
 CZ - 37006, České Budějovice,
 Česká Republika
 Tel. +420 387 414 414
 Fax +420 387 414 415
 tat@cz.tat.at
 www.tat.cz

FINLAND

WEXON OY
 Turvekuja 6,
 00700, Helsinki,
 Finland
 Tel. +358 9 290 440
 Fax +358 9 290 44100
 wexon@wexon.com
 www.wexon.fi

FRANCE

ROSSI MOTOREDUCTEURS SARL
 Parc de Genève, 240 rue
 Ferdinand Perrier
 F- 69800, SAINT PRIEST, France
 Tel. +33 4 7247 79 30
 Fax +33 4 7247 79 49
 info.france@rossi.com
 www.rossi.com/france

FRANCE

SNT
 2, rue Marcel DASSAULT - BP 29
 94510, La Queue en Brie
 France
 Tel. +33 1 4593 0525
 Fax +33 1 4594 7995
 contact@snt.tm.fr
 www.snt.tm.fr

GERMANY

**LANGELAGE Engineering
 GmbH & Co. KG**
 Adam-Opel-Str. 6
 48480 Spelle, Deutschland
 Tel. +49 5977 92251
 Fax +49 5977 92252
 info@langelage-engineering.de
 www.langelage-engineering.de

KOREA

SONG WON TRADING Co. Ltd.
 Songwon Bldg 6
 Seolleung-ro 121-gil Gangnam-gu
 Republic of Korea
 Tel. +82 2 5164111
 Fax +82 2 5458322
 tech@swt.co.kr
 www.swt.co.kr

RUSSIA

OOO WEXON
 Blagodatnaya ul., 67A, office 3
 196105, St. Petersburg
 Russia
 Tel. +7 812 6432375
 Fax +7 812 3266504
 wexon@wexon.ru
 www.wexon.ru

SLOVAK REPUBLIC

OPIS Engineering s.r.o.
 Lúčna 476
 03202, Závažná Poruba,
 Slovenská Republika
 Tel. +421 445 547 234
 Fax +421 903 390 520
 info@opis.sk
 www.opis.sk

SLOVENIA

M&M Intercom d.o.o.
 Letališka cesta 33a
 1000, Ljubljana,
 Slovenija
 Tel. +386 1 52 00 116
 Fax +386 1 52 49 072
 info@mm-intercom.si
 www.mm-intercom.si

SPAIN

DEXIS/INTRA Automation Valencia
 Ronda Auguste y Louis Lumière, 45-
 Nave 3 - 46980, Parque tecnológico
 de Paterna - Valencia, España
 Tel. +34 96 396 10 08
 Fax +34 96 396 10 18
 info@intraautomationsl.com
 www.intraautomationsl.com

SWEDEN

INTERALIA AB
 Byholmsvagen 160
 29176, Kristianstad
 Sweden
 Tel. +46 44 19 07 60
 Fax +46 44 22 87 79
 info@interalia.se
 www.interalia.se

THE NETHERLANDS

AANDRIJF TECHNISCH BURO b.v.
 Parlevinkenweg 44
 (Industrienummer 5068)
 5928, NV Venlo
 Tel. +31 (0) 77 3968781
 Fax +31 (0) 77 3828733
 info@aandrijftechnischburo.nl
 www.aandrijftechnischburo.nl

TURKEY

AKTEC Mühendislik ve Ticaret Ltd.
 Veko Giz Plaza - Maslak Meydan
 Sokak No. 3, Kat. 13/14
 34398, Maslak, Istanbul, Turkey
 Tel. +90 212 705 36 32
 Fax +90 212 705 36 36
 info@aktec.tc
 www.aktec.tc

UNITED KINGDOM

INDUSTRIAL DEVICES (GB) Ltd.
 Unit 40 Atcham Business Park
 Shrewsbury, Shropshire,
 SY4 4UG
 Tel +44 (0)1743 248700,
 Fax +44 (0)1743 241006
 info@industrialdevices.co.uk
 www.industrialdevices.co.uk

USA

HEXELUS LLC
 30B Wilson Drive
 Sparta, NJ 07871
 New Jersey, USA
 Tel. +1 973 864 4548
 Fax +1 973 843 6057
 info@hexelus.com
 www.hexelus.com